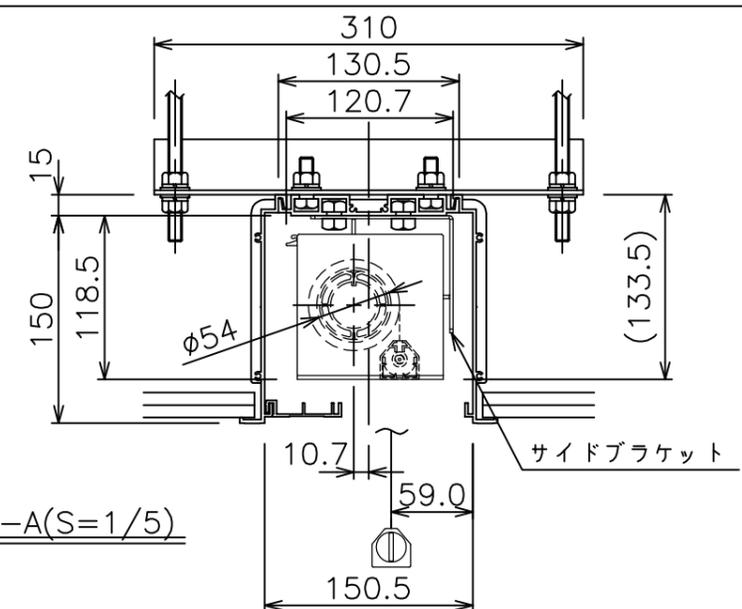
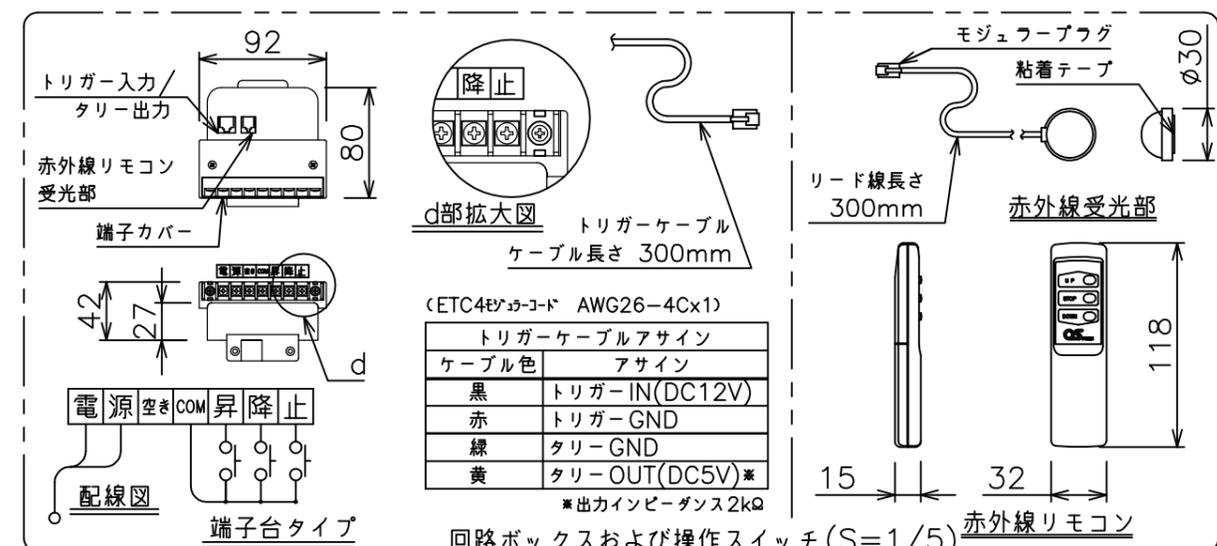


・外形寸法は、小数点以下を切上げております。

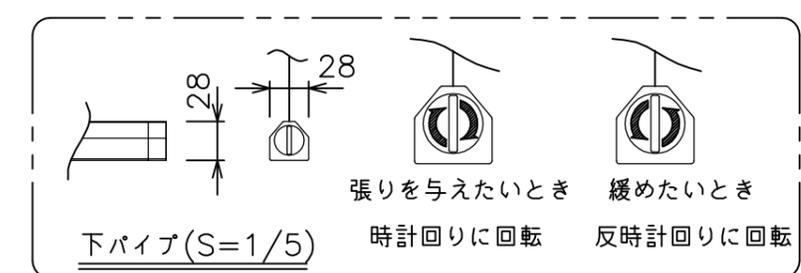
テンションアジャストノブ



矢視A-A(S=1/5)



回路ボックスおよび操作スイッチ(S=1/5)



注記

1. スイッチボックス、一次・二次電気配線、配管工事、及び配線材料は別途となります。
3. []寸法はPP201の場合の寸法となります。

モーター	ローラー内蔵型
モーター定格電圧	AC100V 50/60Hz
モーター定格電流	0.96A
モーター定格運転時間	4min
制御信号電圧	DC5V
昇降速度	66/79 (mm/sec)

スクリーン生地	ホワイト(WG103) 防炎品
	ピュア・マット(WF202)
	ピュア・マット(WF203)
	ビーズ(BS101) 防炎品
	ウルトラビーズプレミアムグレー(BU202) 防炎品
パール(PP201) 防炎品	
スクリーンケース	材質:アルミ 色:白(日塗工N-93 7分つや)相当
リミット調整機構	赤外線リモコン送信機
質量	26.7kg
アスペクト比	WXGAタイプ(16:10)
アルミボックス	AL-280X
付属品	赤外線リモコン送信機/受光部 ×1
備考	RoHS対応品