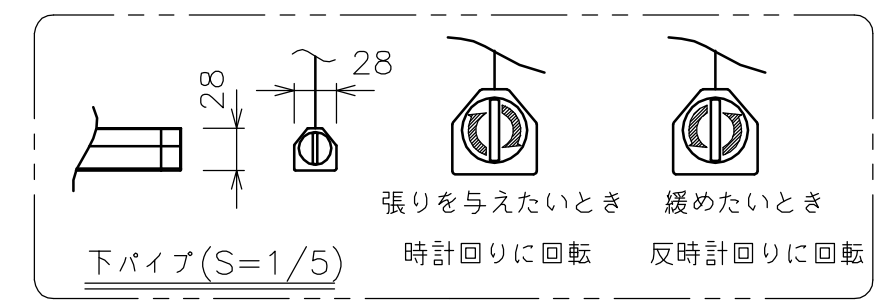


仕様：モダンプレート(ミルク-ホワイト)
電線：配線参考、要別途用意
0.75mm²×4C×1相当

一連用壁埋込スイッチ

回路ボックスおよび操作スイッチ(S=1/6)

・外形寸法は、小数点以下を切上げております。



注記
1. スイッチボックス、一次・二次電気配線、配管工事、及び配線材料は別途となります。
2. WG103はイメージ内に継ぎ目が入ります。

モーター	ローラー内蔵型
モーター定格電圧	AC100V 50/60Hz
モーター定格電流	1.13A
モーター定格運転時間	4min
制御信号電圧	DC5V
昇降速度	50Hz: 67・60Hz: 80(mm/sec)

スクリーン生地	ホワイト(WG103)	防災品
	ホワイト(WG207)	防災品
スクリーンケース	材質：アルミ 色：白(日塗工N-93 7分つや)相当	
リミット調整機構	一連用壁埋込スイッチによる調整	
質量	78.3kg	
アスペクト比	WXGAタイプ(16:10)	
アルミボックス	AL-510EX	
付属品	一連用壁埋込スイッチ ×1	
備考	RoHS対応品	