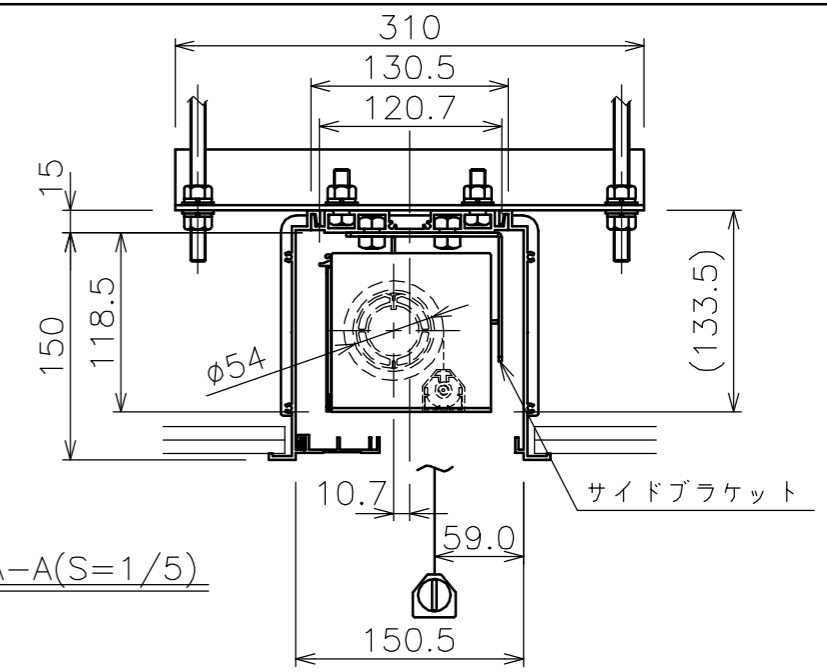
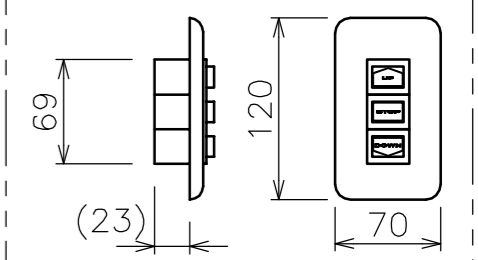
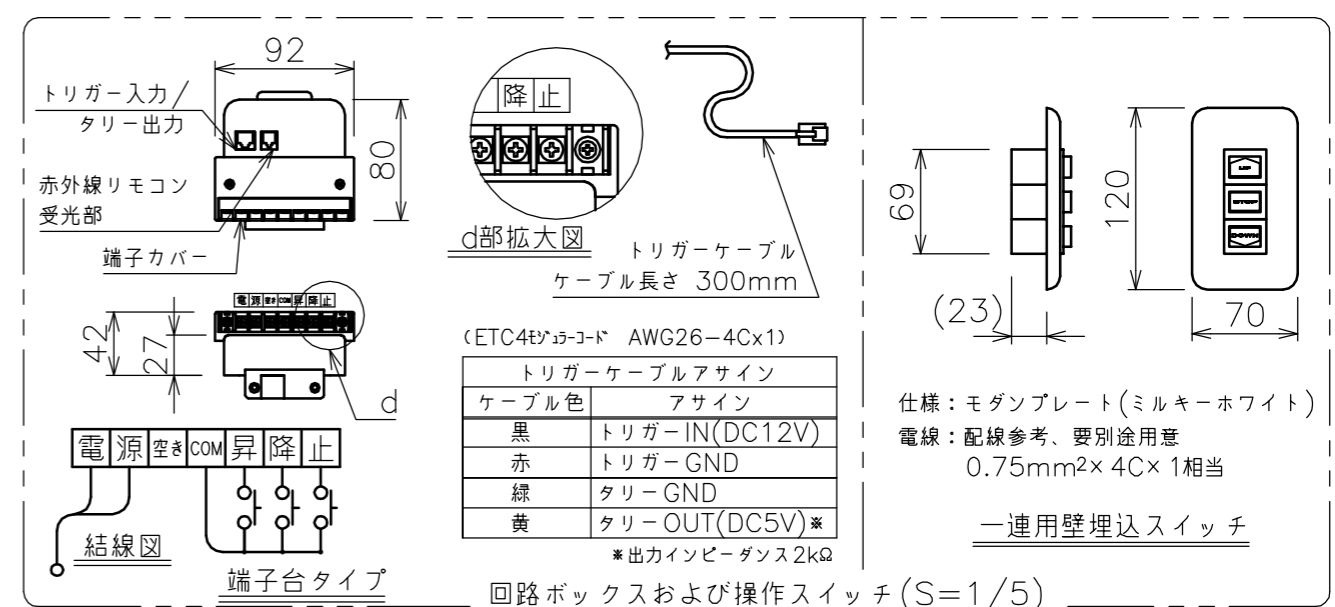


・外形寸法は、小数点以下を切上げております。

テンションアジャストノブ

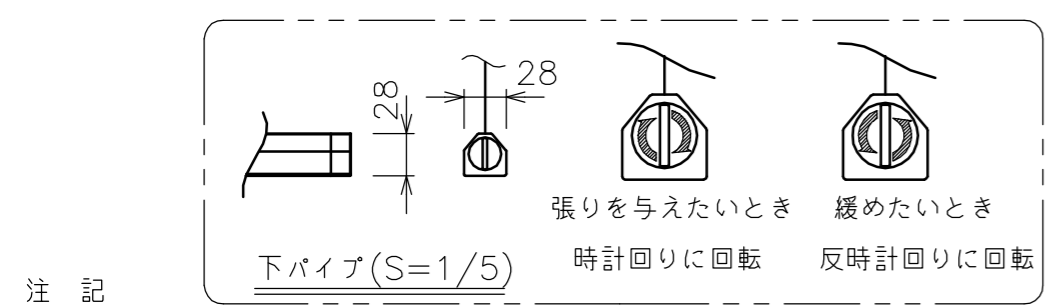


矢視A-A(S=1/5)



仕様：モダンプレート(ミルキーホワイト)  
電線：配線参考、要別途用意  
0.75mm<sup>2</sup>×4C×1相当

一連用壁埋込スイッチ



注記

1. スイッチボックス、一次・二次電気配線、配管工事、及び配線材料は別途となります。

モーター	ローラー内蔵型
モーター定格電圧	AC100V 50/60Hz
モーター定格電流	0.96A
モーター定格運転時間	4min
制御信号電圧	DC5V
昇降速度	50Hz: 66・60Hz: 79(mm/sec)

スクリーン生地	ホワイト(WG103) 防災品
スクリーンケース	材質：アルミ 色：白(日塗工N-93 7分つや)相当
リミット調整機構	一連用壁埋込スイッチによる調整
質量	31.3kg
アスペクト比	WXGAタイプ(16:10)
アルミボックス	AL-280X
付属品	一連用壁埋込スイッチ ×1
備考	RoHS対応品