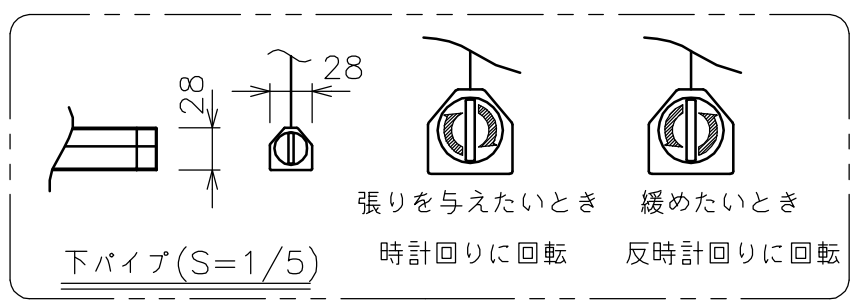


・外形寸法は、小数点以下を切上げております。



注記

1. スイッチボックス、一次・二次電気配線、配管工事、及び配線材料は別途となります。

モーター	ローラー内蔵型
モーター定格電圧	AC100V 50/60Hz
モーター定格電流	0.96A
モーター定格運転時間	4min
制御信号電圧	DC5V
昇降速度	50Hz: 66・60Hz: 79(mm/sec)

スクリーン生地	ホワイト(WG103) 防災品
スクリーンケース	材質:アルミ 色:白(日塗IN-93 7分つや)相当
リミット調整機構	一連用壁埋込スイッチによる調整
質量	34.7kg
アスペクト比	WXGAタイプ(16:10)
アルミボックス	AL-320X
付属品	一連用壁埋込スイッチ ×1
備考	RoHS対応品