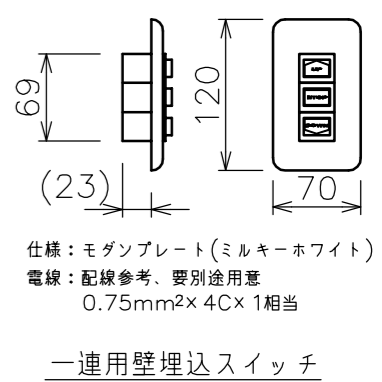
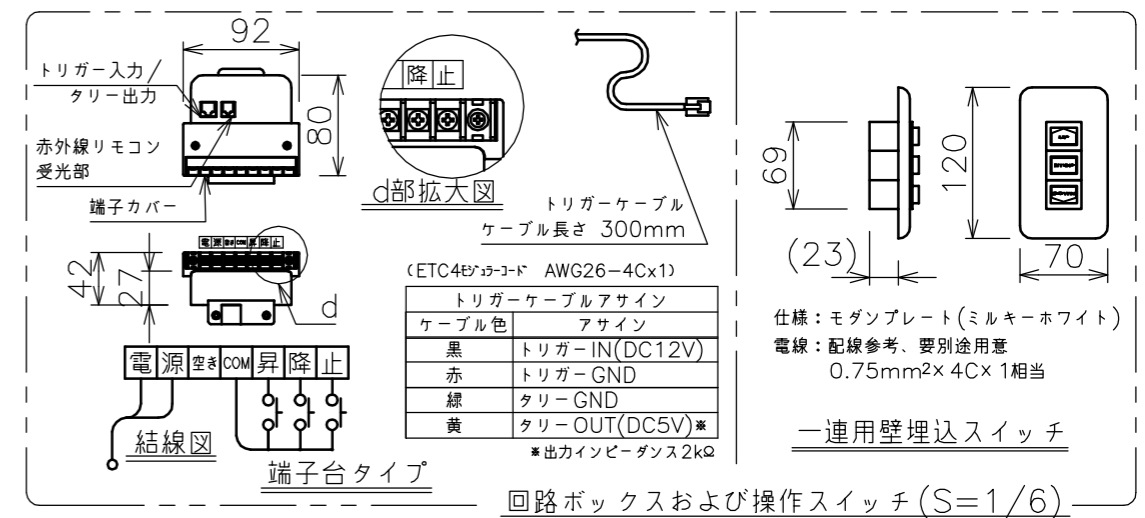
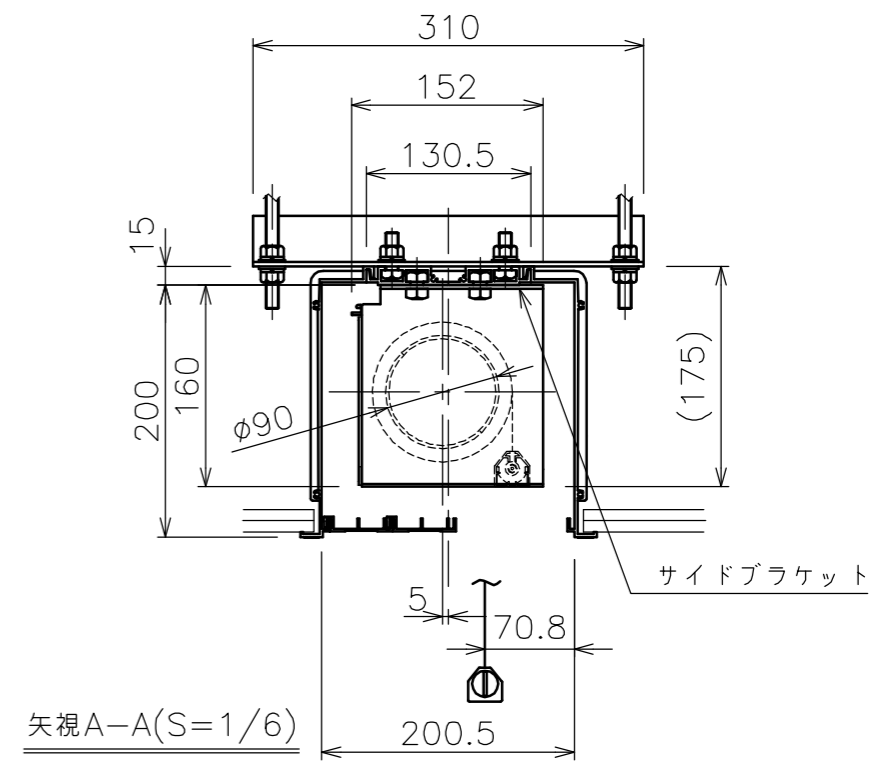
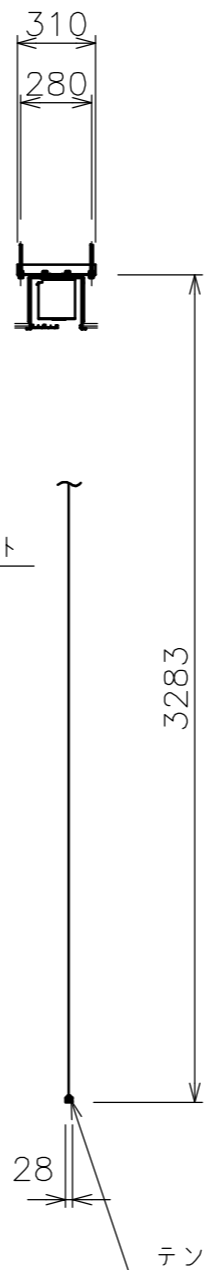
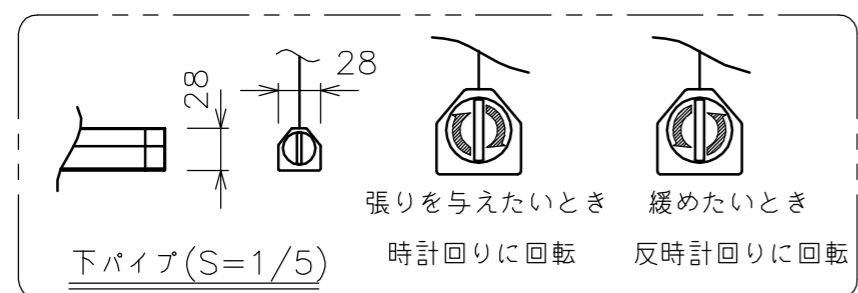


AC100V VVF1.6-2C×1相当  
0.75mm<sup>2</sup>×4C×1相当  
一連用壁埋込スイッチ



・外形寸法は、小数点以下を切上げております。



注記  
1. スイッチボックス、一次・二次電気配線、配管工事、及び配線材料は別途となります。  
2. イメージ内に継ぎ目が入ります。

モーター	ローラー内蔵型
モーター定格電圧	AC100V 50/60Hz
モーター定格電流	1.13A
モーター定格運転時間	4min
制御信号電圧	DC5V
昇降速度	50Hz: 67・60Hz: 80(mm/sec)

スクリーン生地	ホワイト(WG103) 防炎品
スクリーンケース	材質: アルミ 色: 白(日塗工N-93 7分つや)相当
リミット調整機構	一連用壁埋込スイッチによる調整
質量	66.6kg
アスペクト比	WXGAタイプ(16:10)
アルミボックス	AL-440EX
付属品	一連用壁埋込スイッチ ×1
備考	RoHS対応品