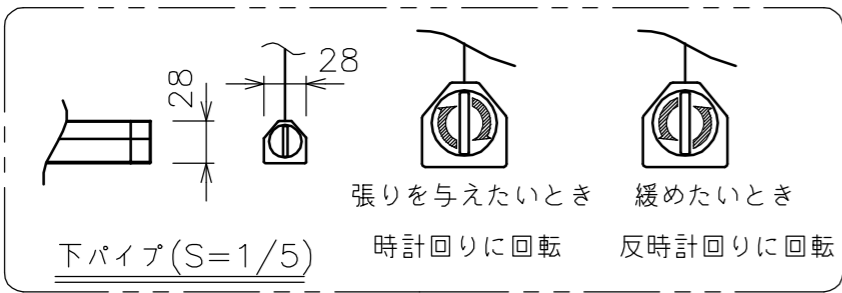
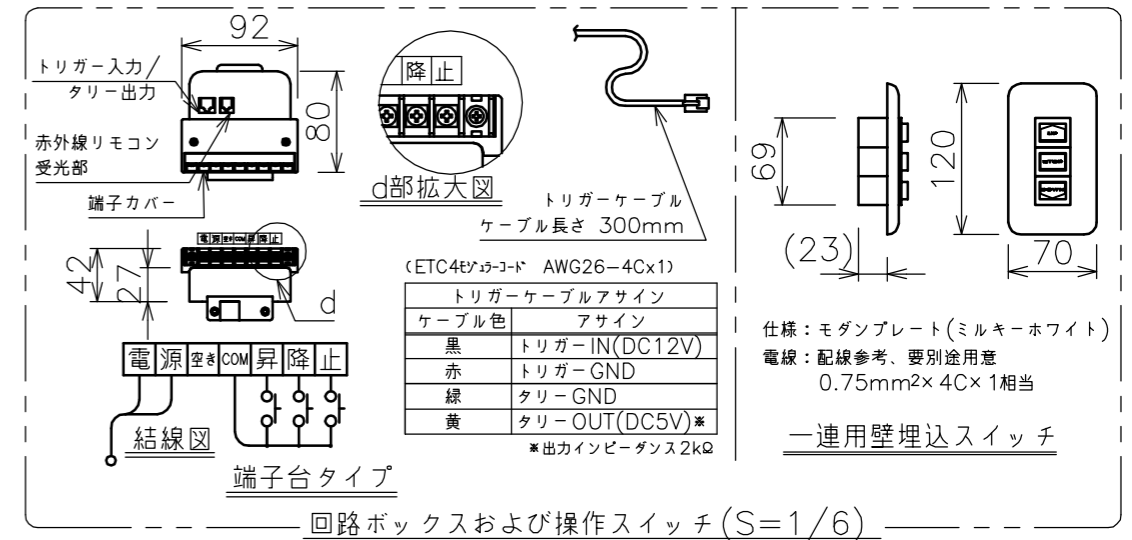
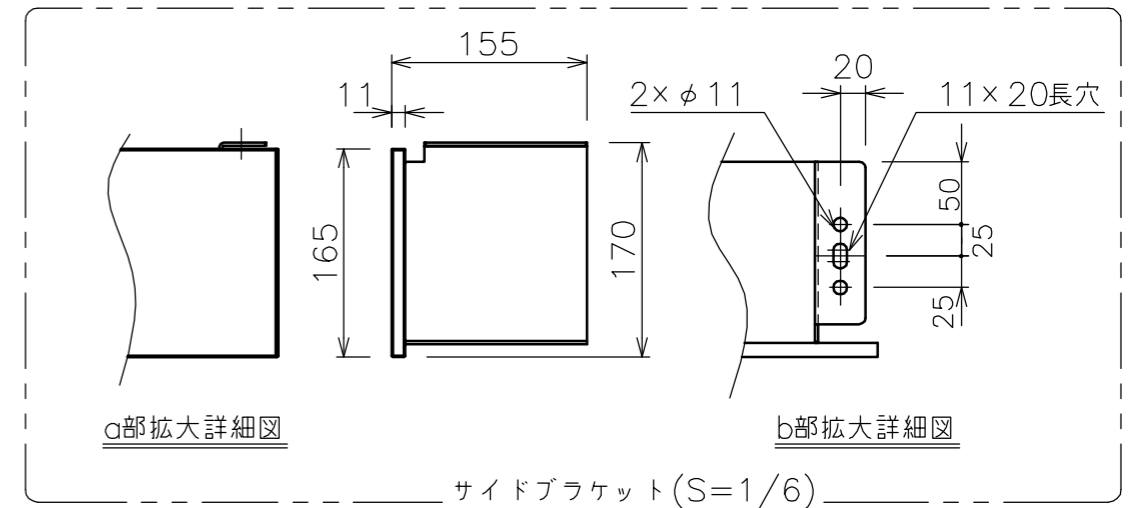


・外形寸法は、小数点以下を切上げております。



注記

1. スイッチボックス、一次・二次電気配線、配管工事、及び配線材料は別途となります。
2. WG103はイメージ内に継ぎ目が入ります。



オプション	適用アルミボックス AL-480EX 適用ボックス内寸 L4790xH200xD200
-------	--

スクリーン生地	ホワイト (WG103) 防炎品 ホワイト (WG207) 防炎品
---------	--------------------------------------

スクリーンケース	材質：アルミ 色：白 (日塗IN-93 7分つや)相当
----------	--------------------------------

フロントパネル	材質：アルミ 色：白 (日塗IN-93 7分つや)相当 脱着可能
---------	--

リミット調整機構	一連用壁埋込スイッチによる調整
----------	-----------------

質量	45.1kg
----	--------

アスペクト比	HDタイプ (16:9)
--------	--------------

付属品	一連用壁埋込スイッチ
-----	------------

備考	RoHS対応品
----	---------

モーター	ローラー内蔵型
モーター定格電圧	AC100V 50/60Hz
モーター定格電流	1.13A
モーター定格運転時間	4min
制御信号電圧	DC5V
昇降速度	50Hz:67・60Hz:80(mm/sec)