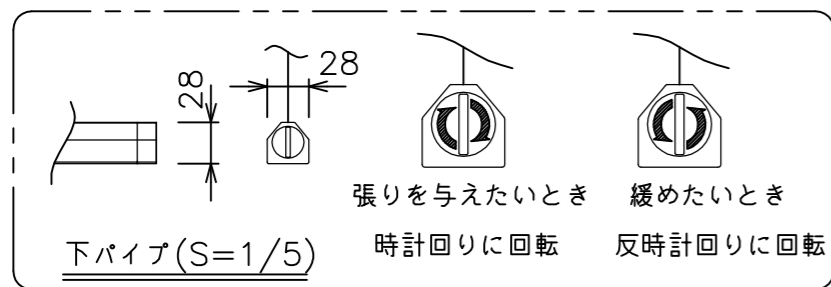
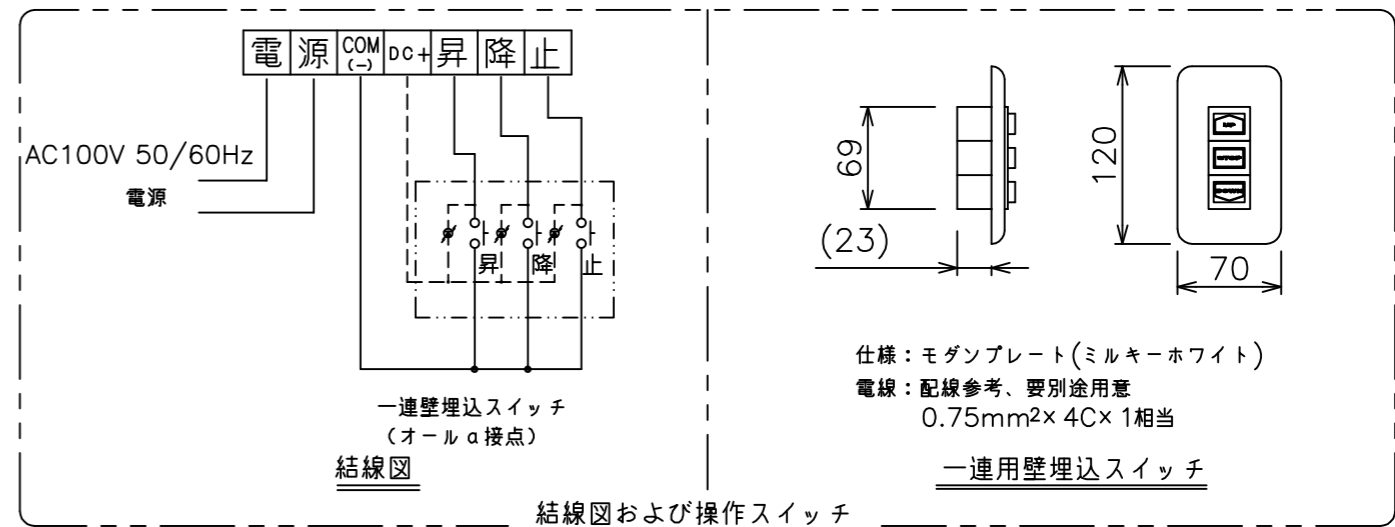
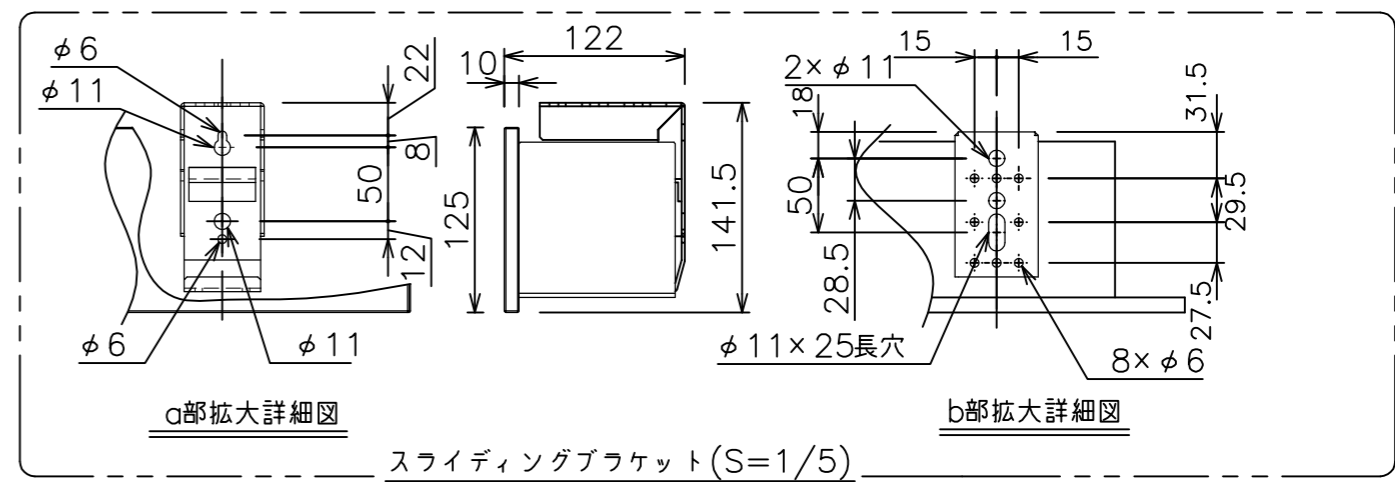


・外形寸法は、小数点以下を切上げております。



注記

1. スイッチボックス、一次・二次電気配線、配管工事、及び配線材料は別途となります。
2. [ ]寸法はPP201の場合の寸法となります。



仕様：モダンプレート(ミルキーホワイト)  
電線：配線参考、要別途用意  
0.75mm<sup>2</sup> x 4C x 1相当

一連用壁埋込スイッチ

オプション	適用アルミボックス AL-220EX 適用ボックス内寸 L2150xH200xD200
-------	--

モーター	ローラー内蔵型
モーター定格電圧	AC100V 50/60Hz
モーター定格電流	0.96A
モーター定格運転時間	4min
制御信号電圧	DC24V
入力制御	無電圧マイク10mS以上/ 無電圧パルス10mS以上
出力電圧	DC24V
出力電流	最大約80mA
昇降速度	50Hz: 66・60Hz: 79(mm/sec)

スクリーン生地	ホワイト (WG103) 防炎品
	ピュア・マット (WF203)
	ビーズ (BS101) 防炎品
	ウルトラビーズプレミアムグレー (BU202) 防炎品
スクリーンケース	パール (PP201) 防炎品
	材質：アルミ 色：白(日塗工N-93 7分つや)相当
フロントパネル	材質：アルミ 色：白(日塗工N-93 7分つや)相当 脱着可能
リミット調整機構	一連用壁埋込スイッチによる調整
質量	10.8kg
アスペクト比	NTSCタイプ(4:3)
付属品	一連用壁埋込スイッチ × 1 スライディングブラケット × 2 十字穴付きトラスタッピンねじ(4×40) × 6 十字穴付きトラスタッピンねじ(4×12) × 4
備考	RoHS対応品