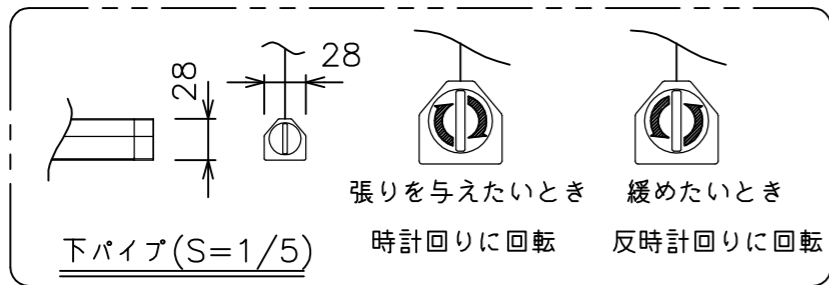
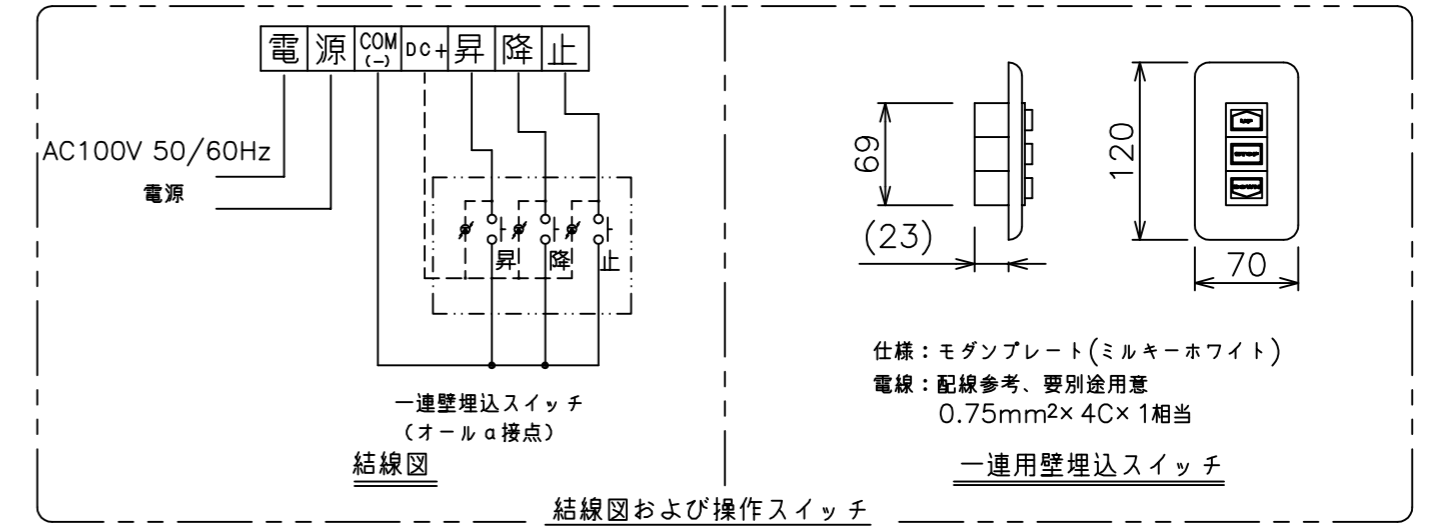
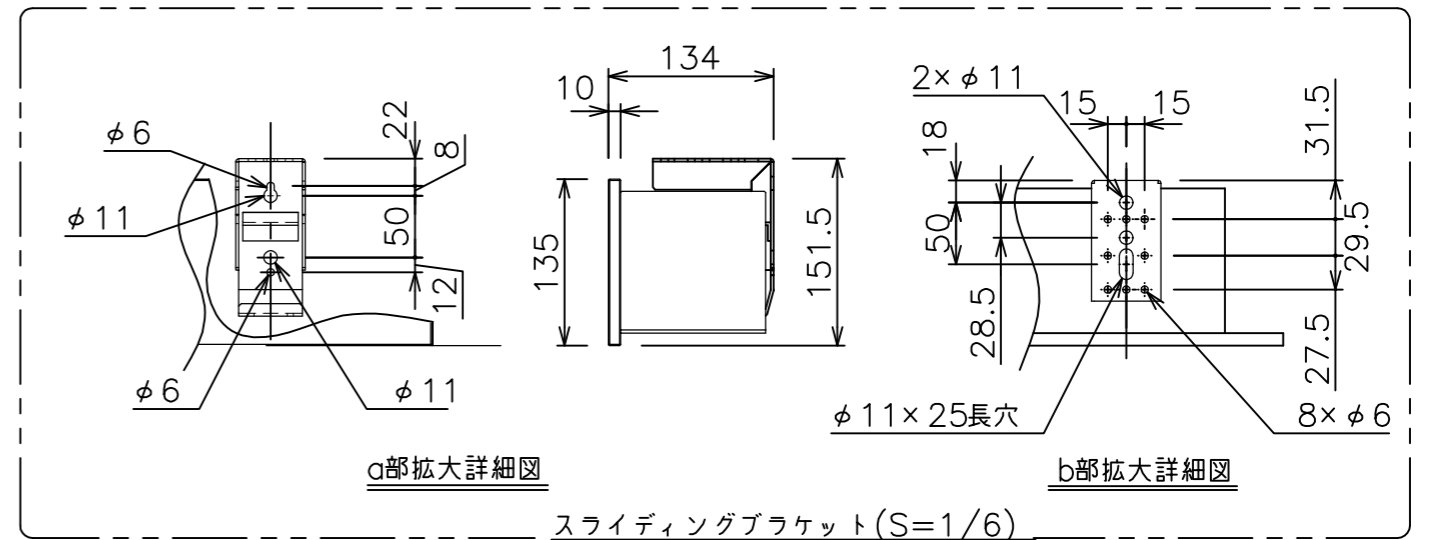


・外形寸法は、小数点以下を切上げております。



注記

1. スイッチボックス、一次・二次電気配線、配管工事、及び配線材料は別途となります。
2. WG103とBS101はイメージ内に継ぎ目が入ります。



オプション	適用アルミボックス AL-360EX 適用ボックス内寸 L3580xH200xD200
モーター	ローラー内蔵型
モーター定格電圧	AC100V 50/60Hz
モーター定格電流	0.96A
モーター定格運転時間	4min
制御信号電圧	DC24V
入力制御	無電圧メイク10mS以上/ 無電圧単パルス10mS以上
出力電圧	DC24V
出力電流	最大約80mA
昇降速度	50Hz: 83・60Hz: 100(mm/sec)

スクリーン生地	ホワイト (WG103) 防炎品 ビーズ (BS101) 防炎品 ウルトラビーズプレミアムグレー (BU202) 防炎品
スクリーンケース	材質: アルミ 色: 白 (日塗工N-93 7分つや)相当
フロントパネル	材質: アルミ 色: 白 (日塗工N-93 7分つや)相当 脱着可能
リミット調整機構	一連用壁スイッチによる調整
質量	21.5kg
アスペクト比	NTSCタイプ (4:3)
付属品	一連用壁埋込スイッチ × 1 スライディングブラケット × 2 十字穴付きトラスタッピンねじ (4x40) × 6 十字穴付きトラスタッピンねじ (4x12) × 4
備考	RoHS対応品