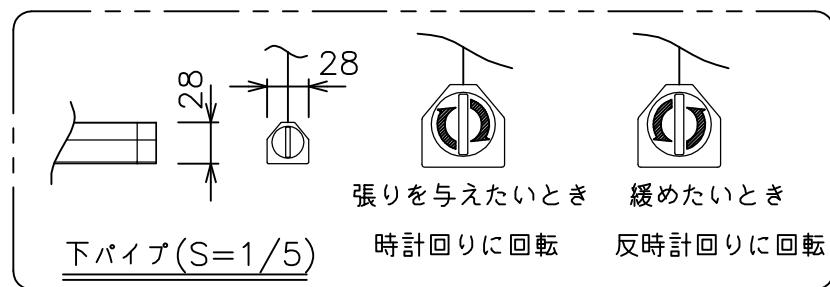
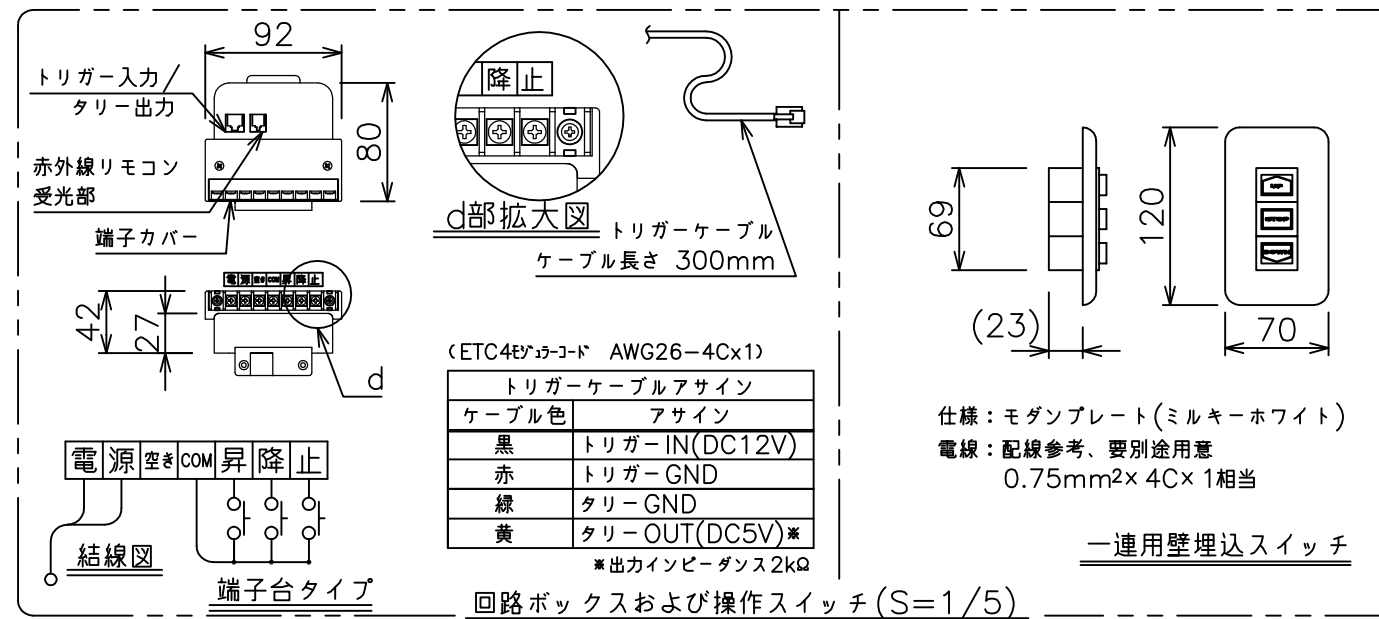
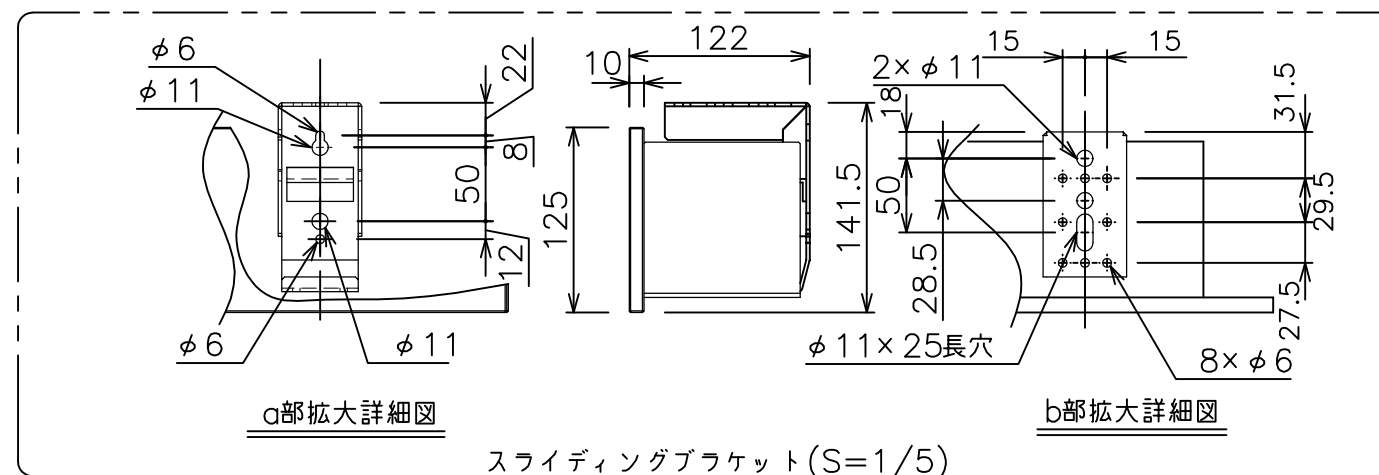


・外形寸法は、小数点以下を切上げております。



注記

1. スイッチボックス、一次・二次電気配線、配管工事、及び配線材料は別途となります。



仕様：モダンプレート(ミルク-ホワイト)
電線：配線参考、要別途用意
0.75mm²×4C×1相当

一連用壁埋込スイッチ

オプション	適用アルミボックス AL-220EX 適用ボックス内寸 L2150xH200xD200
-------	--

モーター	ローラー内蔵型
モーター定格電圧	AC100V 50/60Hz
モーター定格電流	0.96A
モーター定格運転時間	4min
制御信号電圧	DC5V
昇降速度	50Hz:66・60Hz:79(mm/sec)

スクリーン生地	ホワイト(WG103) 防炎品
スクリーンケース	材質：アルミ 色：白(日塗工N-93 7分つや)相当
フロントパネル	材質：アルミ 色：白(日塗工N-93 7分つや)相当 脱着可能
リミット調整機構	一連用壁埋込スイッチによる調整
質量	10.8kg
アスペクト比	NTSCタイプ(4:3)
付属品	一連用壁埋込スイッチ ×1 スライディングブラケット ×2 十字穴付きトラスタッピンねじ(4×40) ×6 十字穴付きトラスタッピンねじ(4×12) ×4
備考	RoHS対応品