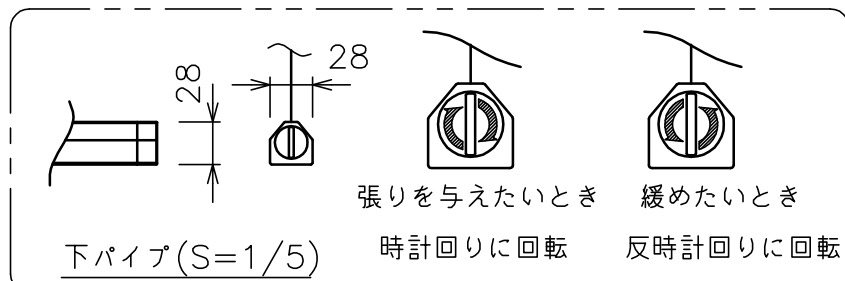
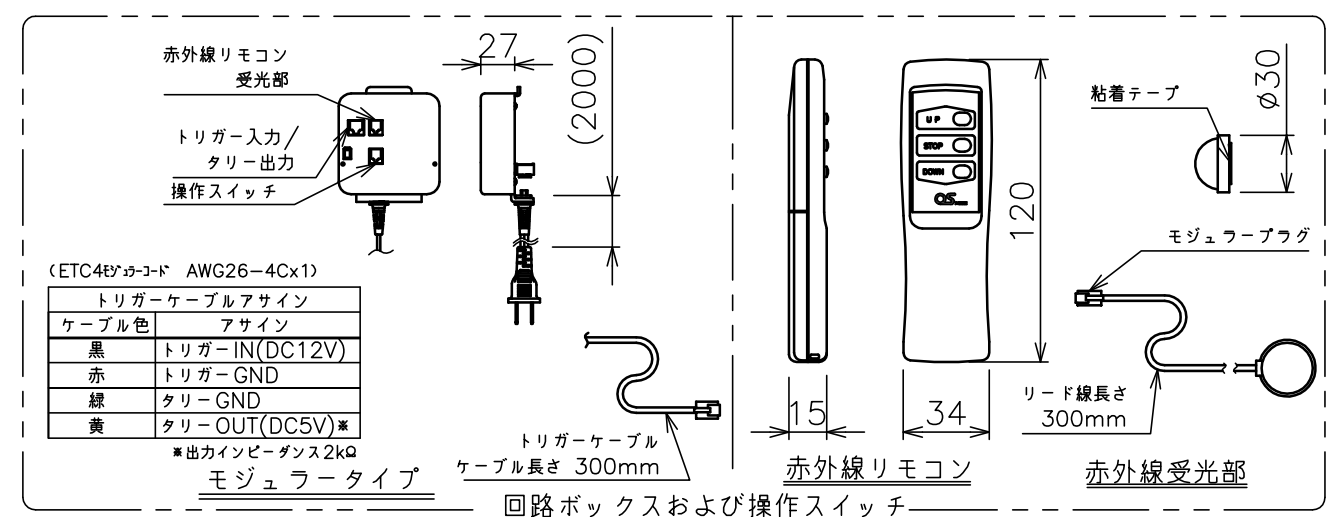
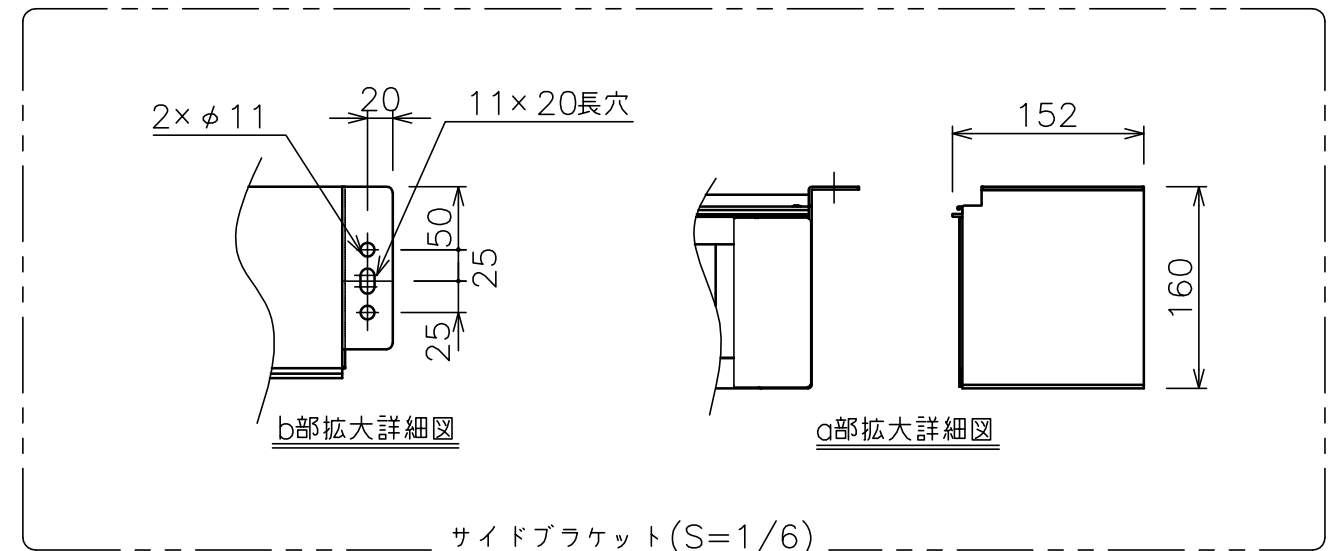


・外形寸法は、小数点以下を切上げております。



注記

- インバーター照明下では受信感度が低下し、到達距離が短くなる場合があります。
- イメージ内に継ぎ目が入ります。



モーター	ローラー内蔵型
モーター定格電圧	AC100V 50/60Hz
モーター定格電流	1.13A
モーター定格運転時間	4min
制御信号電圧	DC5V
昇降速度	50Hz: 67・60Hz: 80(mm/sec)

スクリーン生地	ホワイト (WG103) 防災品
スクリーンケース	材質: アルミ 色: 白 (日塗工N-93 7分つや)相当
リミット調整機構	赤外線リモコンによる調整
質量	33.3kg
アスペクト比	HDタイプ (16:9)
付属品	赤外線リモコン (フォルダー付き) ×1
オプション	適用アルミボックス AL-460EX 適用ボックス内寸 L4570xH200xD200
備考	RoHS対応品