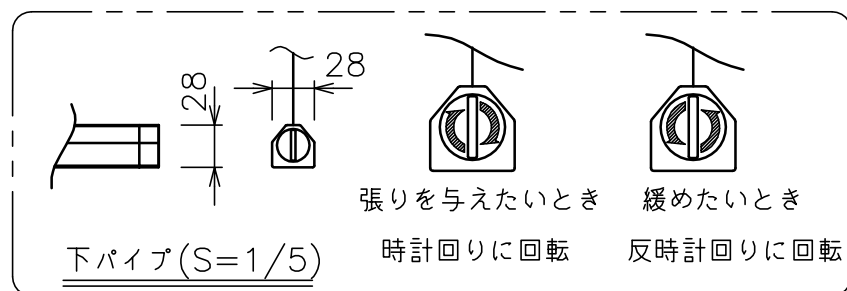
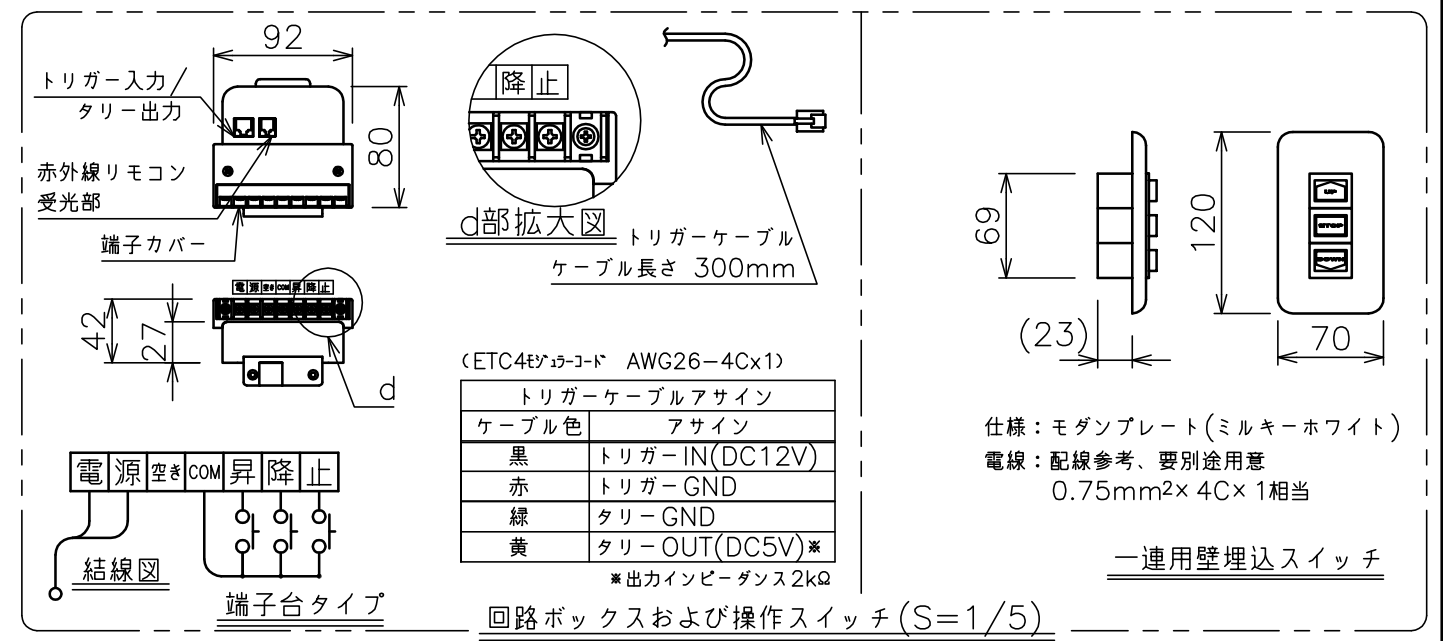
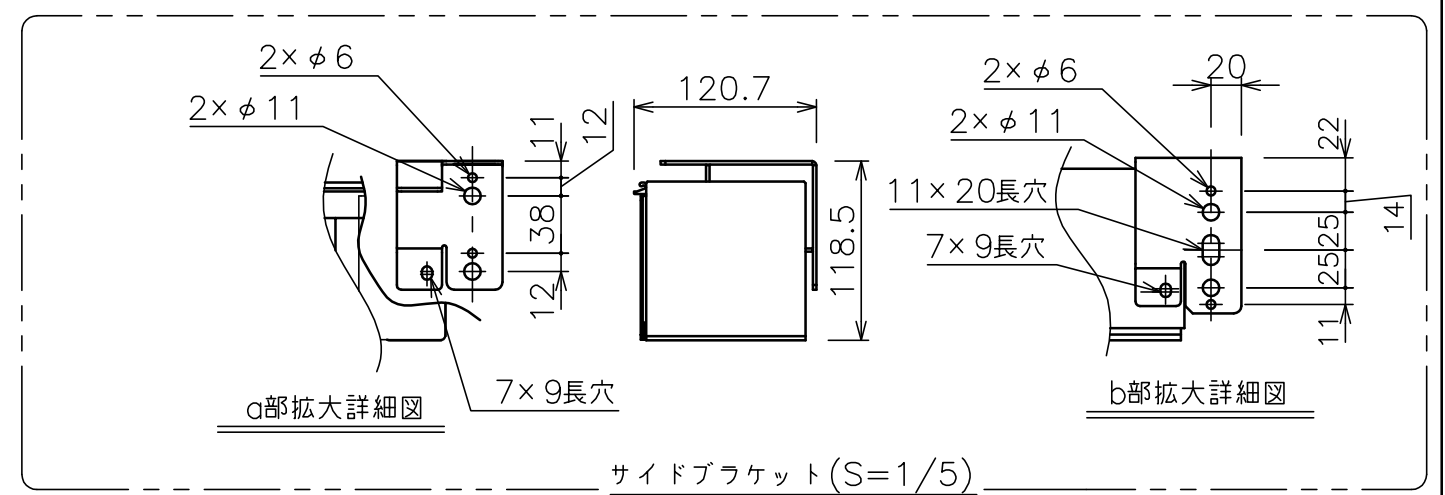


・外形寸法は、小数点以下を切上げております。



注記

1. スイッチボックス、一次・二次電気配線、配管工事、及び配線材料は別途となります。
2. []寸法はPP201の場合の寸法となります。



モーター	ローラー内蔵型
モーター定格電圧	AC100V 50/60Hz
モーター定格電流	0.96A
モーター定格運転時間	4min
制御信号電圧	DC5V
昇降速度	50Hz:66・60Hz:79(mm/sec)

スクリーン生地	ホワイト(WG103) 防炎品
	ピュア・マット(WF203)
	ビーズ(BS101) 防炎品
	ウルトラビーズプレミアムグレー(BU202) 防炎品
	パール(PP201) 防炎品
スクリーンケース	材質:アルミ 色:白(日塗工N-93 7分つや)相当
リミット調整機構	一連用壁埋込スイッチによる調整
質量	9.7kg
アスペクト比	WXGAタイプ(16:10)
付属品	一連用壁埋込スイッチ ×1 十字穴付きトラスタッピンねじ(4×40) ×6
オプション	適用アルミボックス AL-260X
	適用ボックス内寸 L2510×H150×D150
備考	RoHS対応品