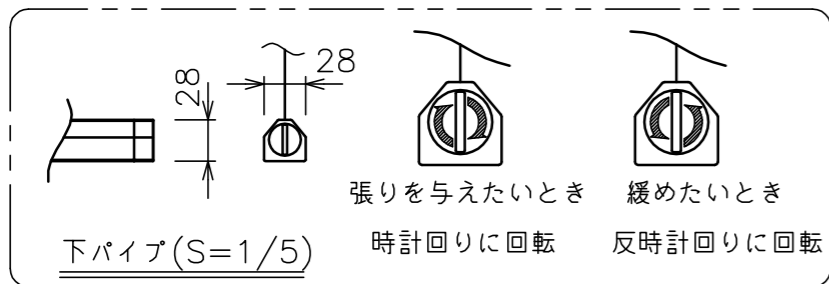
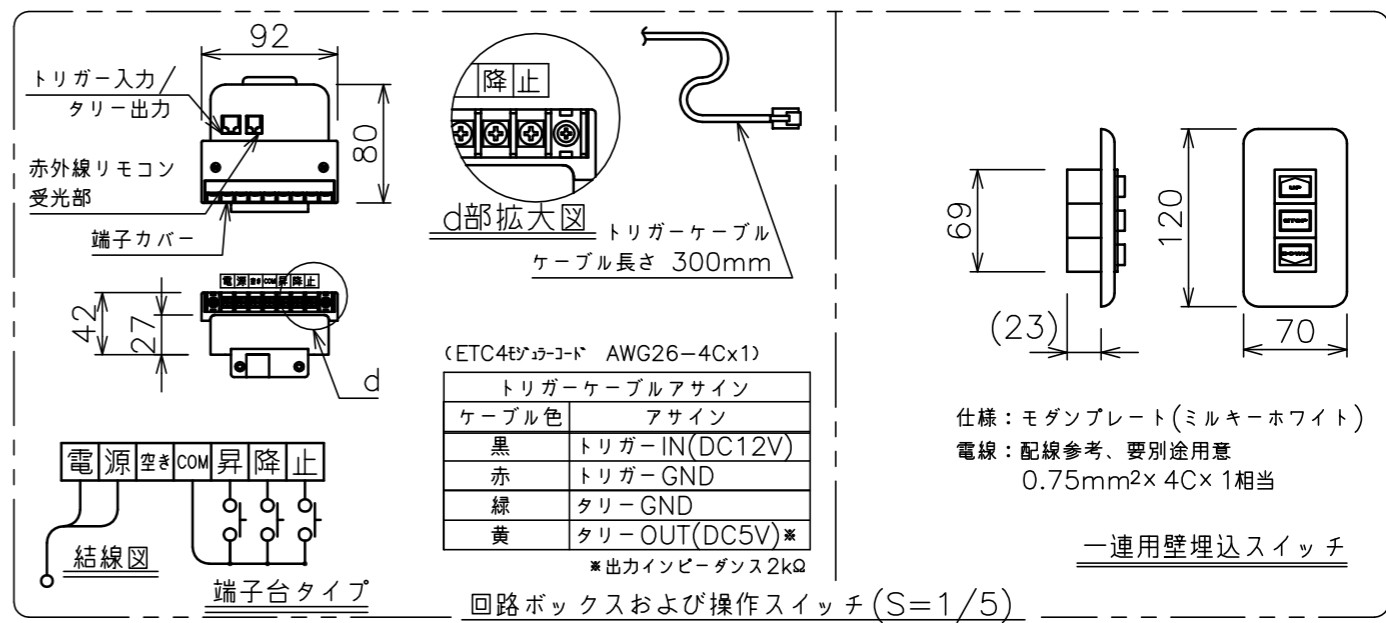
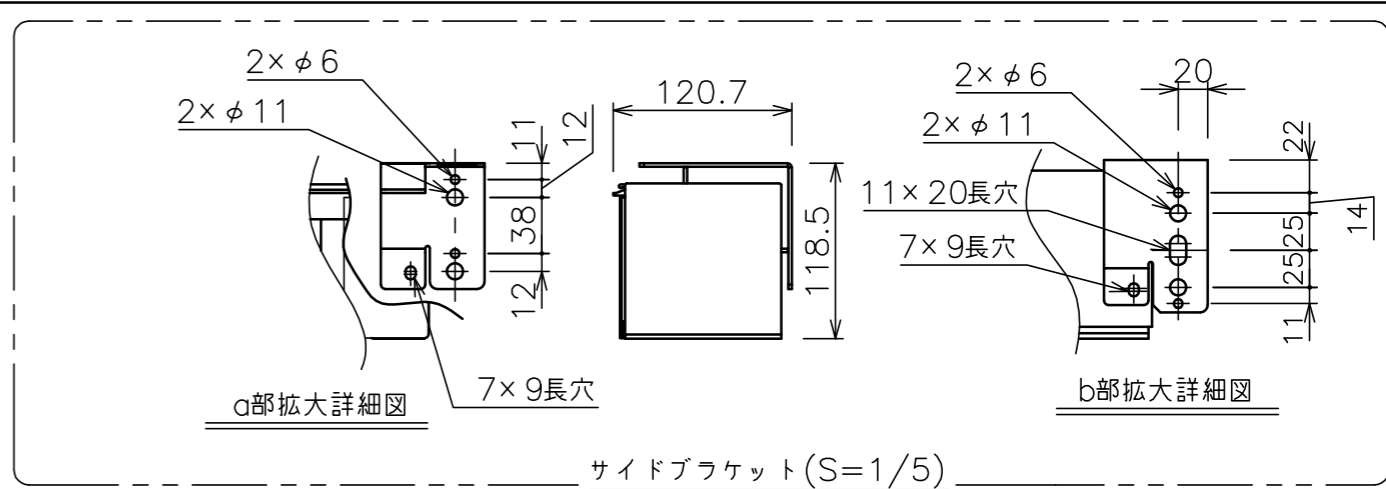


・外形寸法は、小数点以下を切上げております。



注記

1. スイッチボックス、一次・二次電気配線、配管工事、及び配線材料は別途となります。



スクリーン生地	ホワイト (WG103) 防炎品 ピュア・マット (WF203) ビーズ (BS101) 防炎品 ウルトラビーズプレミアムグレー (BU202) 防炎品
スクリーンケース	材質: アルミ 色: 白 (日塗工N-93 7分つや)相当
リミット調整機構	一連用壁埋込スイッチによる調整
質量	11.5kg
アスペクト比	HDタイプ (16:9)
付属品	一連用壁埋込スイッチ × 1 十字穴付きトラスタッピンねじ (4×40) × 6
オプション	適用アルミボックス AL-300X 適用ボックス内寸 L2960×H150×D150
備考	RoHS対応品

モーター	ローラー内蔵型
モーター定格電圧	AC100V 50/60Hz
モーター定格電流	0.96A
モーター定格運転時間	4min
制御信号電圧	DC5V
昇降速度	50Hz: 66・60Hz: 79 (mm/sec)