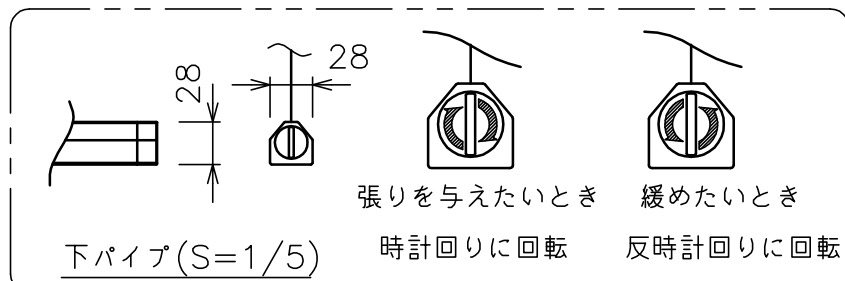
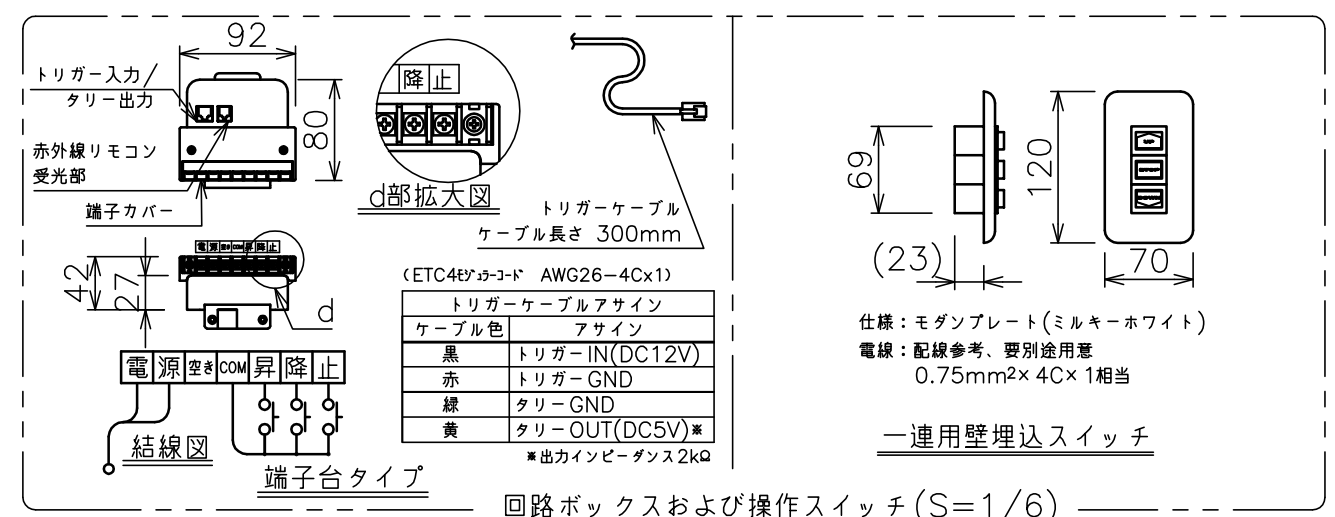
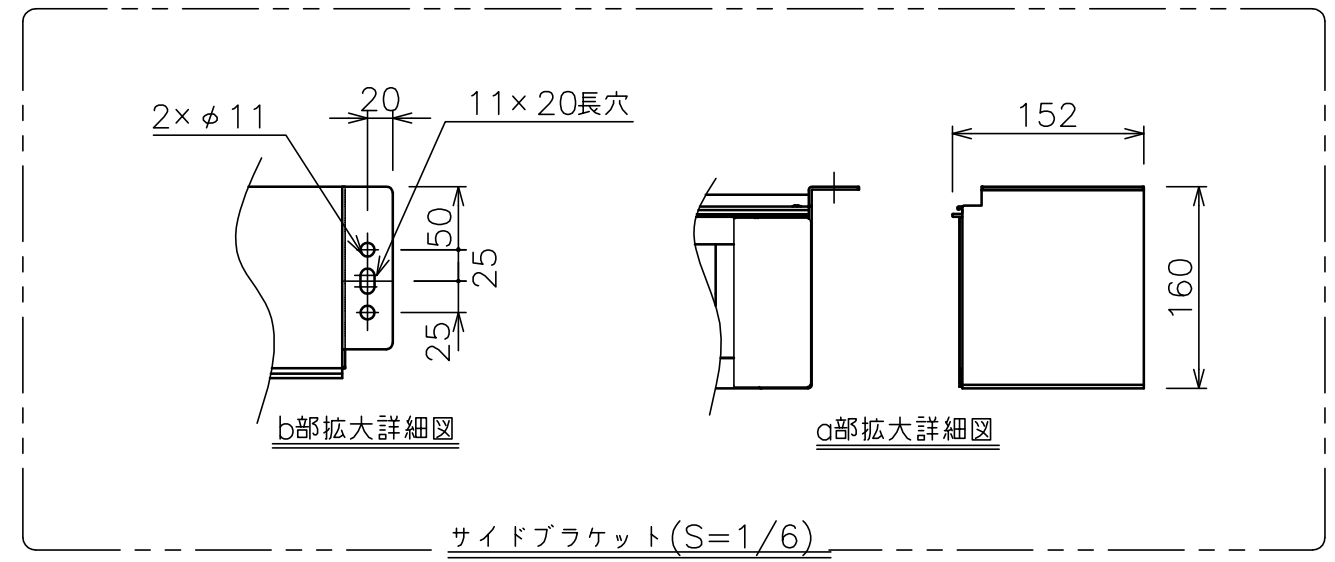


・外形寸法は、小数点以下を切上げております。



注記

1. スイッチボックス、一次・二次電気配線、配管工事、及び配線材料は別途となります。
2. WG103はイメージ内に継ぎ目が入ります。



スクリーン生地	ホワイト(WG103) 防炎品 ホワイト(WG207) 防炎品
スクリーンケース	材質:アルミ 色:白(日塗工N-93 7分つや)相当
リミット調整機構	一連用壁埋込スイッチによる調整
質量	33.3kg
アスペクト比	WXGAタイプ(16:10)
付属品	一連用壁埋込スイッチ ×1
オプション	適用アルミボックス AL-460EX 適用ボックス内寸 L4570xH200xD200
備考	RoHS対応品

モーター	ローラー内蔵型
モーター定格電圧	AC100V 50/60Hz
モーター定格電流	1.13A
モーター定格運転時間	4min
制御信号電圧	DC5V
昇降速度	50Hz:67・60Hz:80(mm/sec)