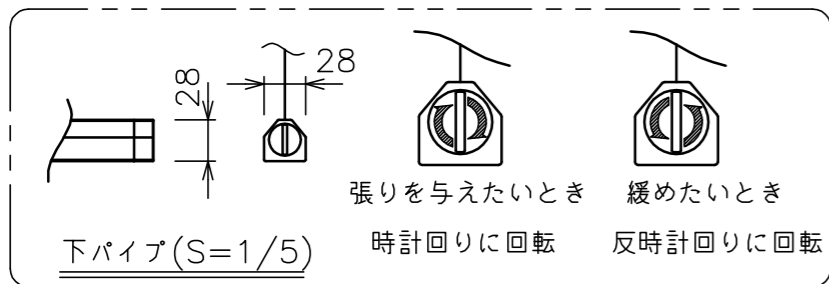
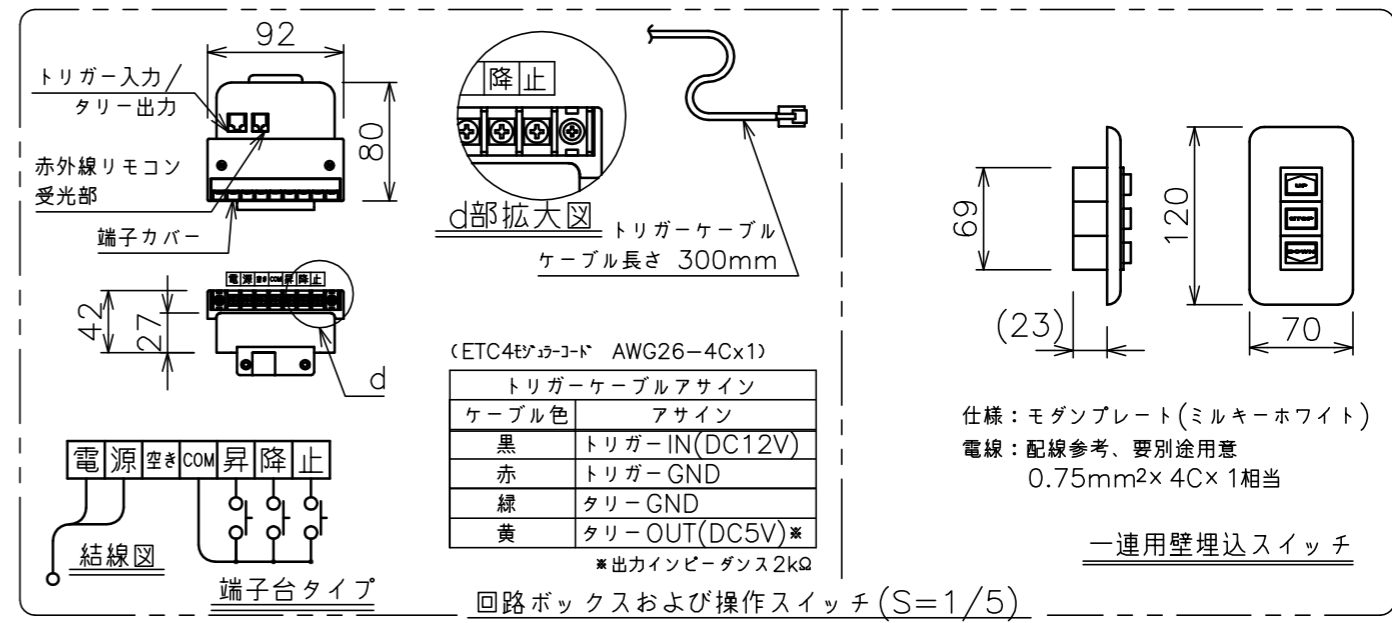
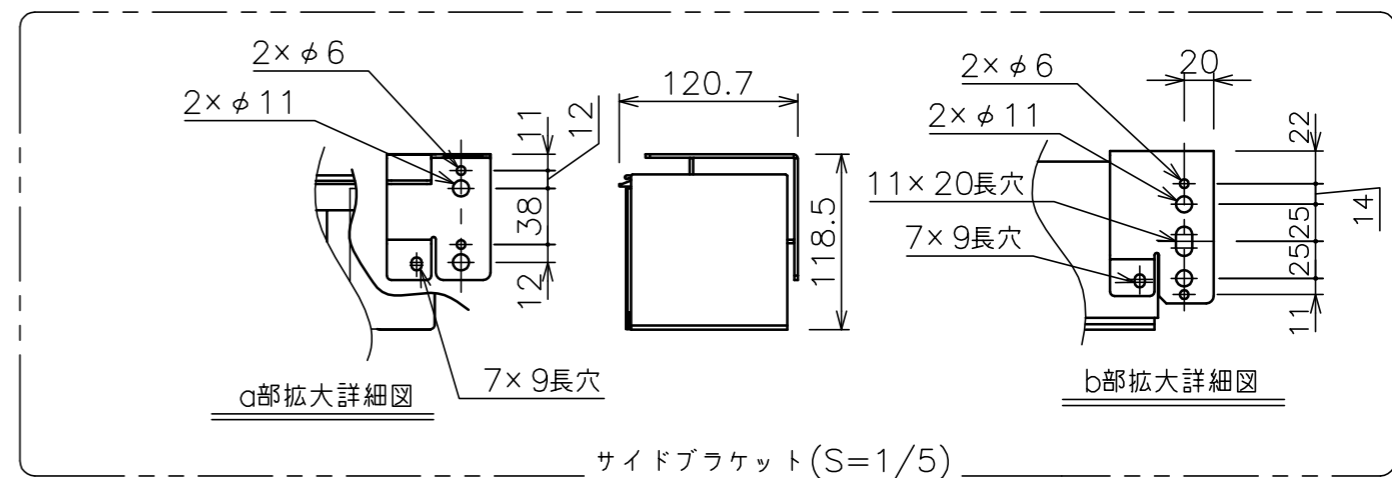


・外形寸法は、小数点以下を切上げております。



注記

1. スイッチボックス、一次・二次電気配線、配管工事、及び配線材料は別途となります。



| | |
|------------|---------------------------|
| モーター | ローラー内蔵型 |
| モーター定格電圧 | AC100V 50/60Hz |
| モーター定格電流 | 0.96A |
| モーター定格運転時間 | 4min |
| 制御信号電圧 | DC5V |
| 昇降速度 | 50Hz: 66・60Hz: 79(mm/sec) |

| | |
|----------|---|
| スクリーン生地 | ホワイト(WG103) 防炎品 |
| スクリーンケース | 材質: アルミ 色: 白(日塗工N-93 7分つや)相当 |
| リミット調整機構 | 一連用壁埋込スイッチによる調整 |
| 質量 | 9.1kg |
| アスペクト比 | WXGAタイプ(16:10) |
| 付属品 | 一連用壁埋込スイッチ × 1 十字穴付きトラスタッピンねじ(4×40) × 6 |
| オプション | 適用アルミボックス AL-240X 適用ボックス内寸 L2290×H150×D150 |
| 備考 | RoHS対応品 |