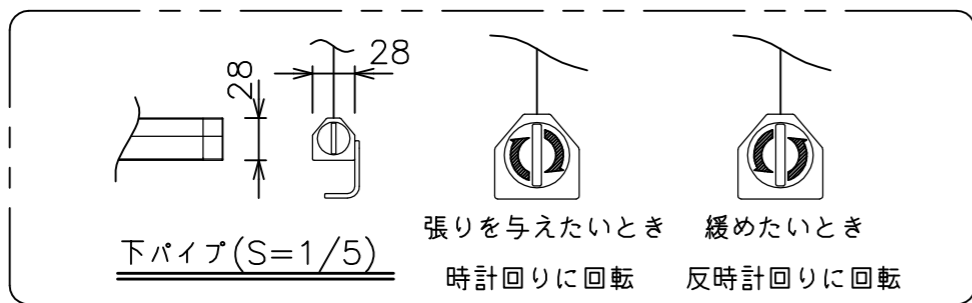
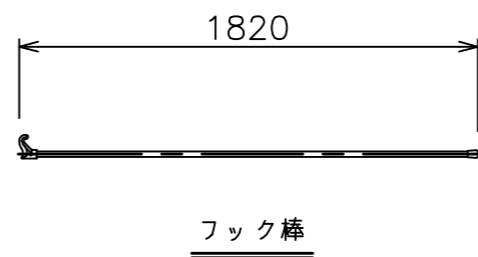


矢視A-A(S=1/6)



下パイプ(S=1/5)

張りを与えたいとき 緩めたいとき  
時計回りに回転 反時計回りに回転

注記

4. WG103とBS101はイメージ内に継ぎ目が入ります。

・外形寸法は、小数点以下を切上げております。

スクリーン生地	ホワイト(WG103) 防災品 ビーズ(BS101) 防災品 ウルトラビーズプレミアムグレー(BU202) 防災品
スクリーンケース	材質:アルミ 色:白(日塗IN-93 7分つや)相当
機構	テンションアジャスト ロータリーダンパー、ボールストップ
質量	42.4kg
アスペクト比	NTSCタイプ(4:3)
アルミボックス	AL-340X
付属品	フック棒(L=1820)フォルダー付き
備考	RoHS対応品