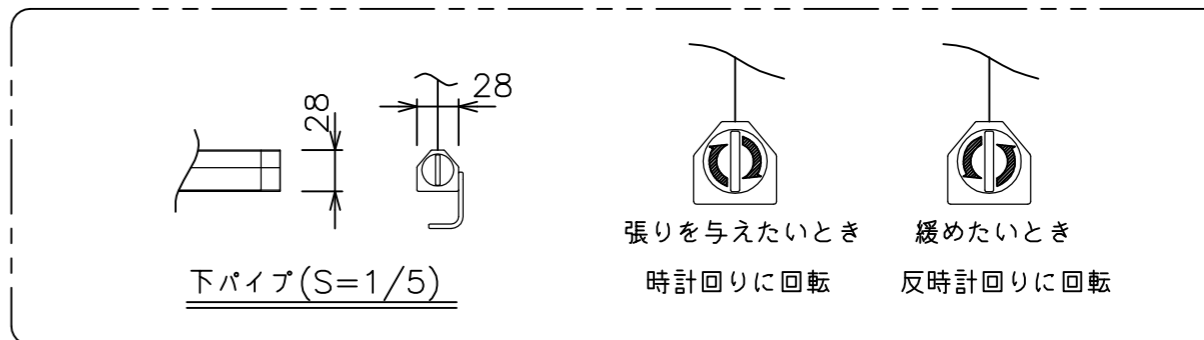
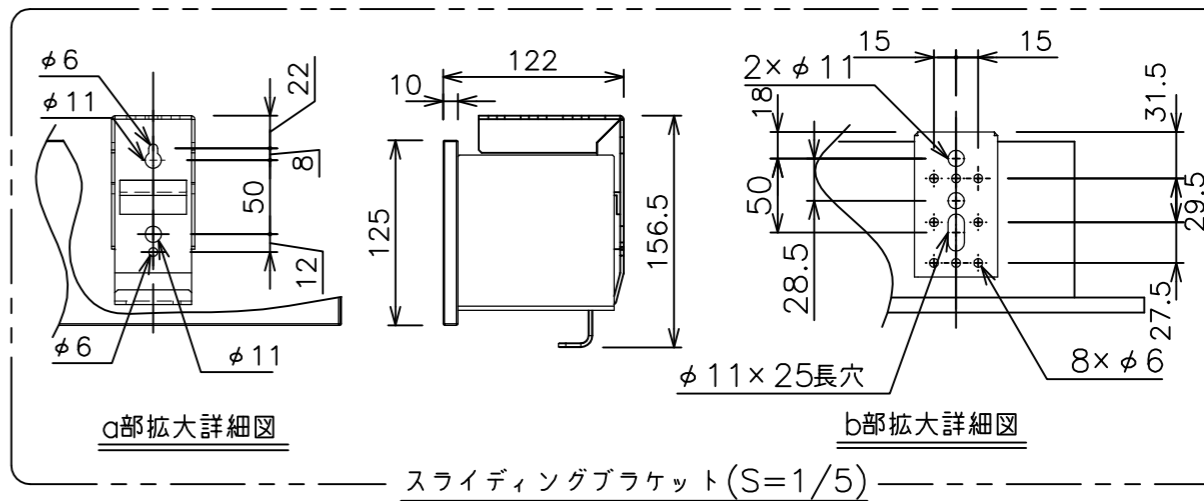


・外形寸法は、小数点以下を切上げております。



スクリーン生地	ホホワイト(WG103) 防炎品 ビーズ(BS101) 防炎品
スクリーンケース	材質:アルミ 色:白(日塗IN-93 7分つや)相当
フロントパネル	材質:アルミ 色:白(日塗IN-93 7分つや)相当 脱着可能
機 構	テンションアジャスト ロータリーダンパー、ボールストップ
質 量	10.2kg
アスペクト比	NTSCタイプ(4:3)
付 属 品	フック棒(L=1220)フォルダー付き スライディングブラケット ×2 十字穴付きトラスタッピンねじ(4×40) ×6 十字穴付きトラスタッピンねじ(4×12) ×4
備 考	RoHS対応品/VOC対策品