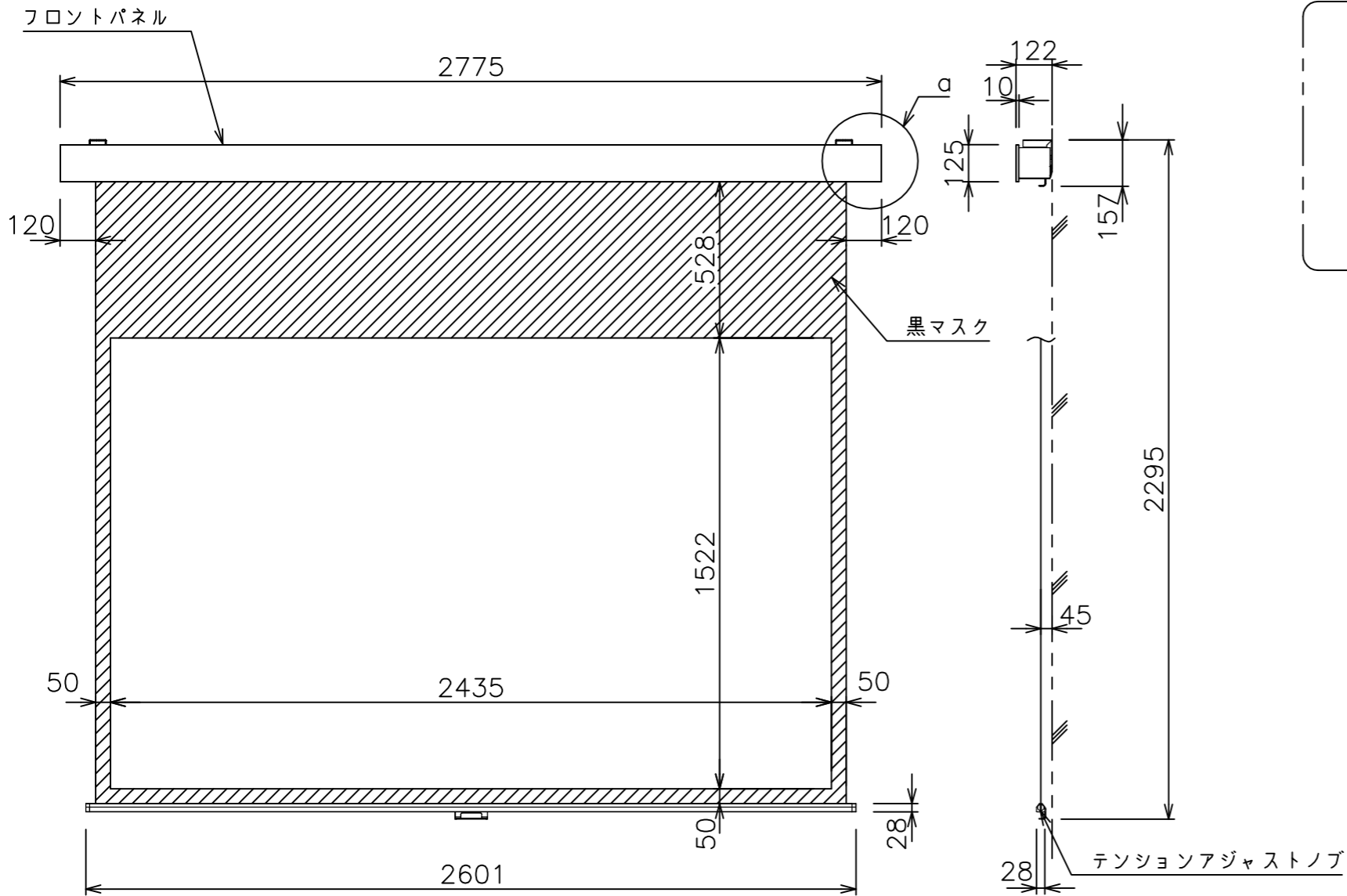
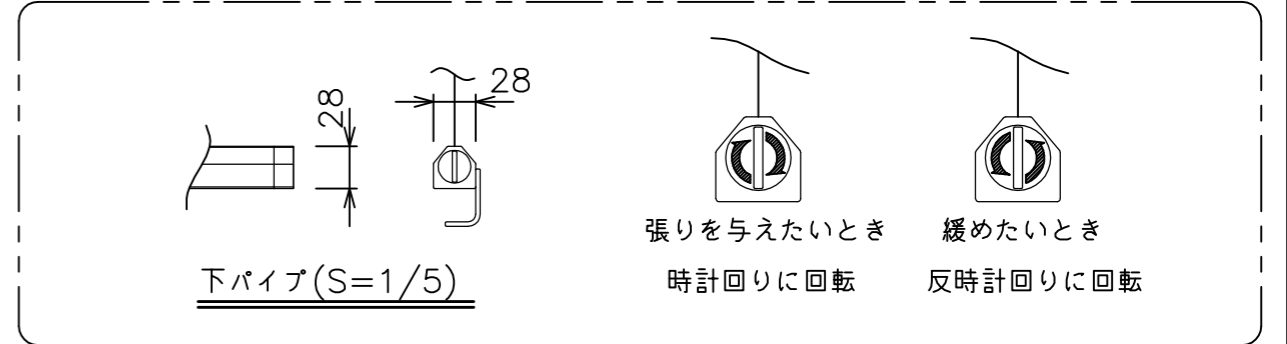


スライディングブラケット (S=1/5)



フック棒

・外形寸法は、小数点以下を切上げております。



スクリーン生地	ホワイト (WG103) 防災品
	ピュア・マット (WF203)
	ビーズ (BS101) 防災品
	ウルトラビーズプレミアムグレー (BU202) 防災品
スクリーンケース	材質:アルミ 色:白 (日塗工N-93 7分つや)相当
フロントパネル	材質:アルミ 色:白 (日塗工N-93 7分つや)相当 脱着可能
機構	テンションアジャスト ロータリーダンパー、ボールストップ
質量	14.0kg
アスペクト比	WXGAタイプ (16:10)
付属品	フック棒 (L=1220) フォルダー付き スライディングブラケット × 2 十字穴付きトラスタッピンねじ (4×40) × 6 十字穴付きトラスタッピンねじ (4×12) × 4
オプション	適用アルミボックス AL-300EX 適用ボックス内寸 L2960xH200xD200
備考	RoHS対応品