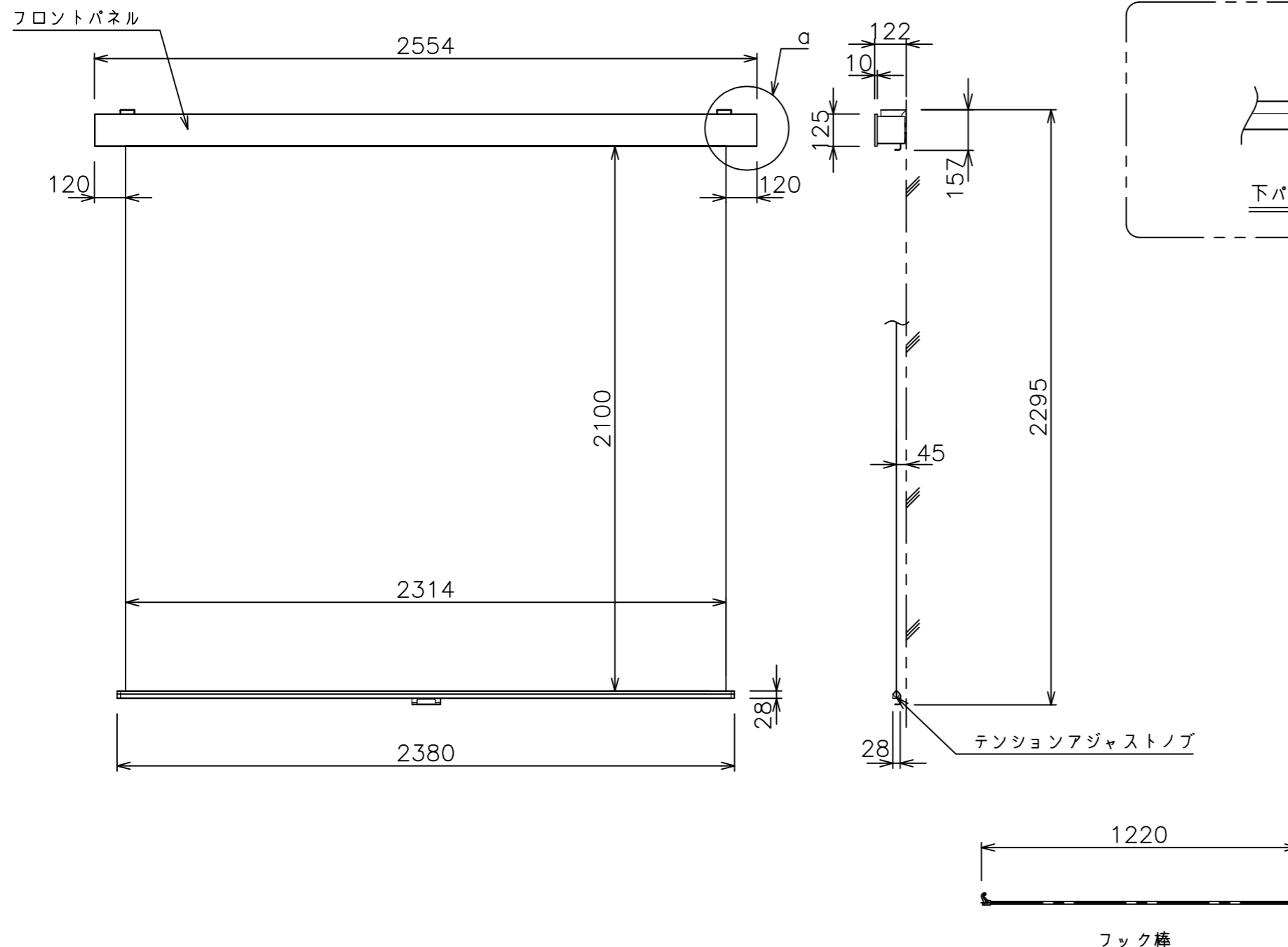
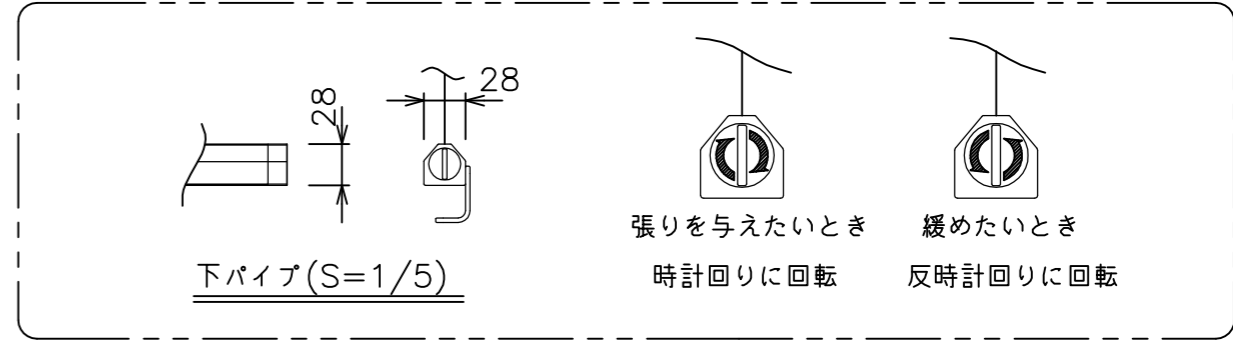


スライディングブラケット(S=1/5)



・外形寸法は、小数点以下を切上げております。



下パイプ(S=1/5)

スクリーン生地	ホワイト(WG103) 防災品
スクリーンケース	材質:アルミ 色:白(日塗工N-93 7分つや)相当
フロントパネル	材質:アルミ 色:白(日塗工N-93 7分つや)相当 脱着可能
機 構	テンションアジャスト ロータリーダンパー、ボールストップ
質 量	13.0kg
アスペクト比	WXGAタイプ(16:10)
付 属 品	フック棒(L=1220) フォルダー付き スライディングブラケット ×2 十字穴付きトラスタッピンねじ(4×40) ×6 十字穴付きトラスタッピンねじ(4×12) ×4
オプション	適用アルミボックス AL-280X 適用ボックス内寸 L2740xH150xD150
備 考	RoHS対応品