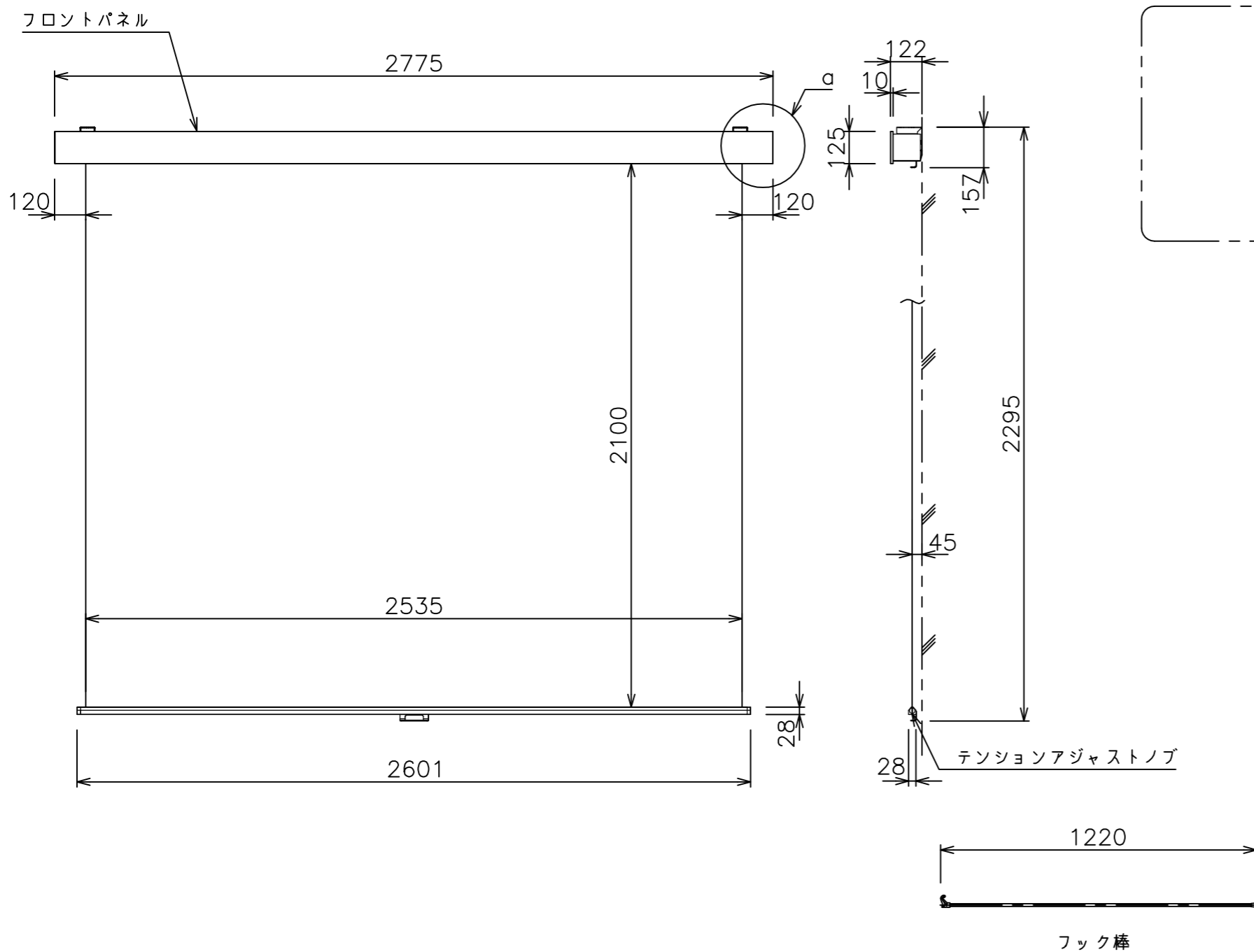
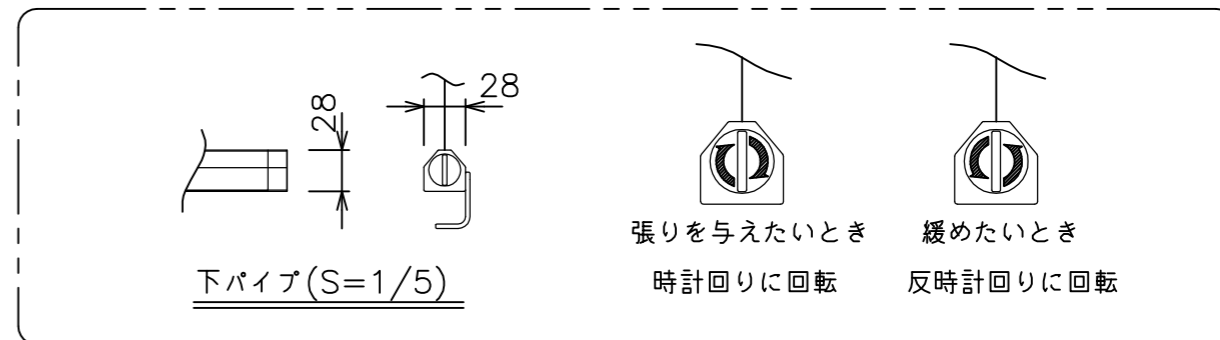


スライディングブラケット (S=1/5)



・外形寸法は、小数点以下を切上げております。

スクリーン生地	ホワイト (WG103) 防炎品
スクリーンケース	材質:アルミ 色:白 (日塗工N-93 7分つや)相当
フロントパネル	材質:アルミ 色:白 (日塗工N-93 7分つや)相当 脱着可能
機 構	テンションアジャスト ロータリーダンパー、ボールストップ
質 量	14.0kg
アスペクト比	HDタイプ (16:9)
付 属 品	フック棒 (L=1220) フォルダー付き スライディングブラケット ×2 十字穴付きトラスタッピンねじ (4×40) ×6 十字穴付きトラスタッピンねじ (4×12) ×4
オプション	適用アルミボックス AL-300X 適用ボックス内寸 L2960xH150xD150
備 考	RoHS対応品