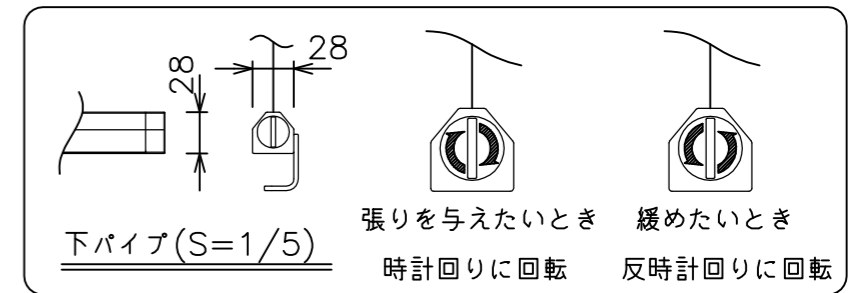
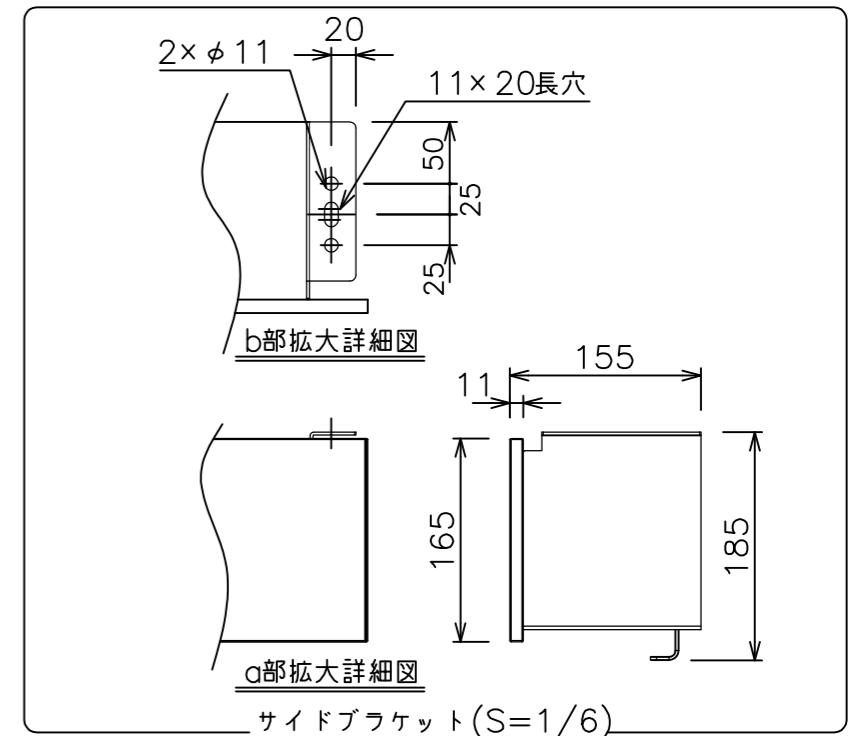


フック棒



注記

イメージ内に継ぎ目が入ります。

・外形寸法は、小数点以下を切上げております。

スクリーン生地	ホワイト(WG103) 防炎品
スクリーンケース	材質:アルミ 色:白(日塗工N-93 7分つや)相当
フロントパネル	材質:アルミ 色:白(日塗工N-93 7分つや)相当 脱着可能
機 構	テンションアジャスト ロータリーダンパー、ボールストップ
質 量	39.8kg
アスペクト比	WXGAタイプ(16:10)
付 属 品	フック棒(L=1820) フォルダー付き
オプション	適用アルミボックス AL-440EX 適用ボックス内寸 L4070xH200xD200
備 考	RoHS対応品