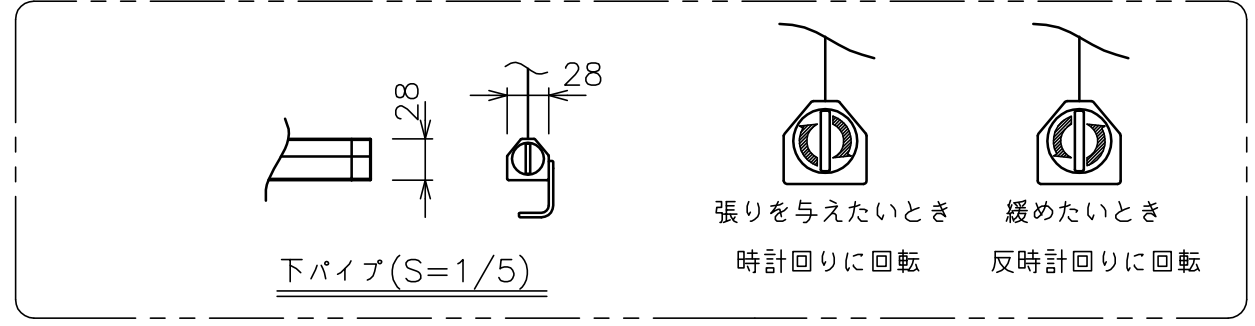
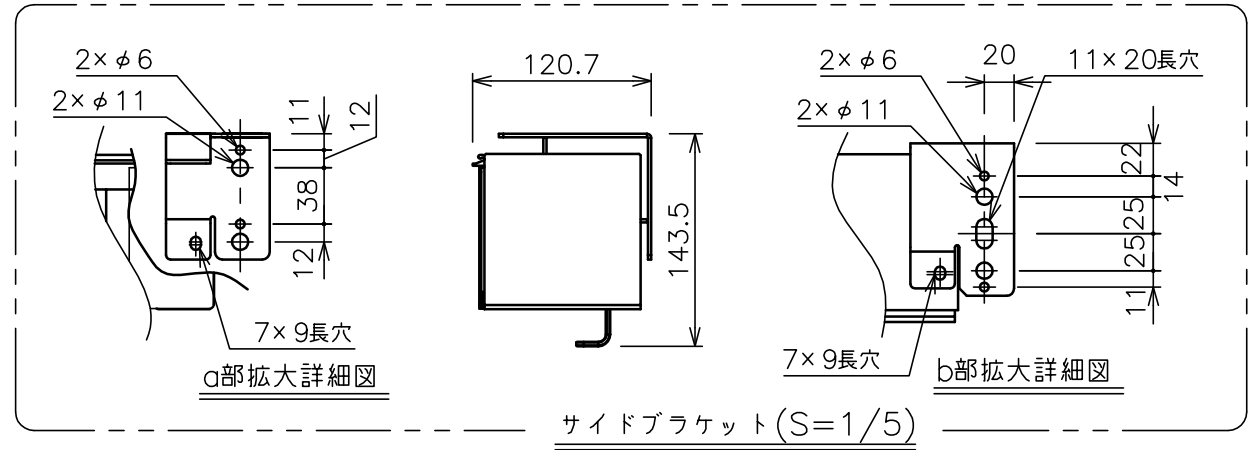


・外形寸法は、小数点以下を切上げております。



スクリーン生地	ホワイト(WG103) 防炎品 ピュア・マット(WF203) ビーズ(BS101) 防炎品 ウルトラビーズプレミアムグレー(BU202) 防炎品
スクリーンケース	材質:アルミ 色:白(日塗工N-93 7分つや)相当
機構	テンションアジャスト ロータリーダンパー、ボールストップ
質量	10.9kg
アスペクト比	HDタイプ(16:9)
付属品	フック棒(L=1220) フォルダー付き 十字穴付きトラスチックねじ(4x40)×6
オプション	適用アルミボックス AL-300X 適用ボックス内寸 L2960xH150xD150
備考	RoHS対応品