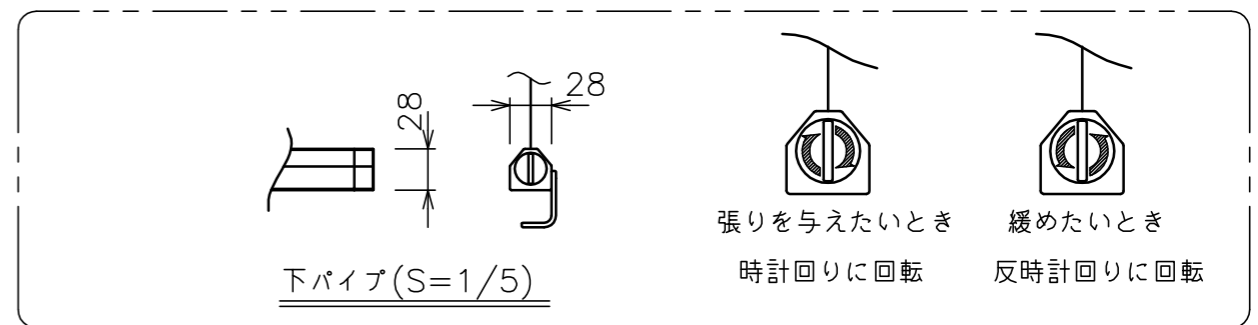
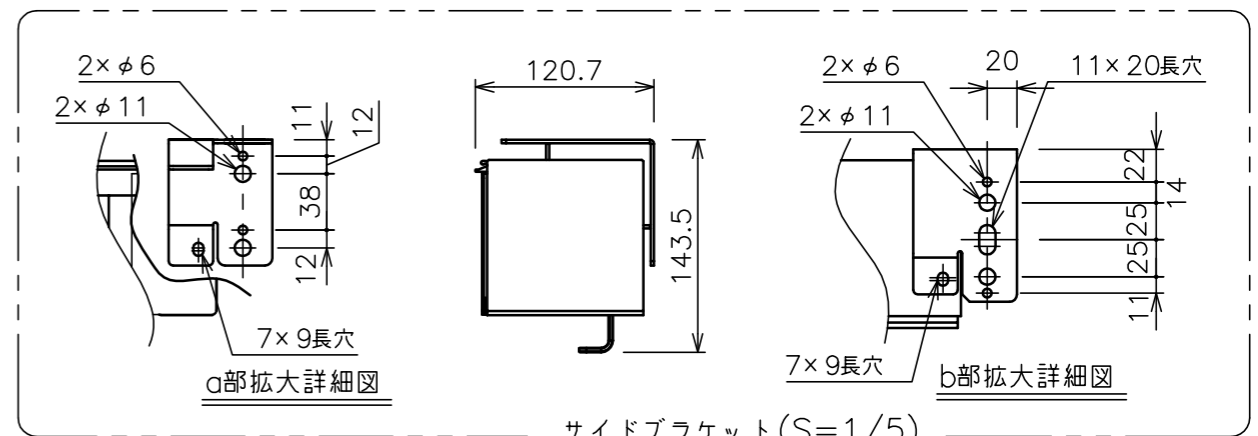


・外形寸法は、小数点以下を切上げております。



スクリーン生地	ホワイト (WG103) 防災品
スクリーンケース	材質: アルミ 色: 白 (日塗IN-93 7分つや) 相当
機 構	テンションアジャスト ロータリーダンパー、ボールストップ
質 量	9.6kg
アスペクト比	NTSCタイプ (4:3)
付 属 品	フック棒 (L=1220) フォルダー付き 十字穴付きトラスタッピンねじ (4×40) ×6
オプション	適用アルミボックス AL-260X 適用ボックス内寸 L2550×H150×D150
備 考	RoHS対応品