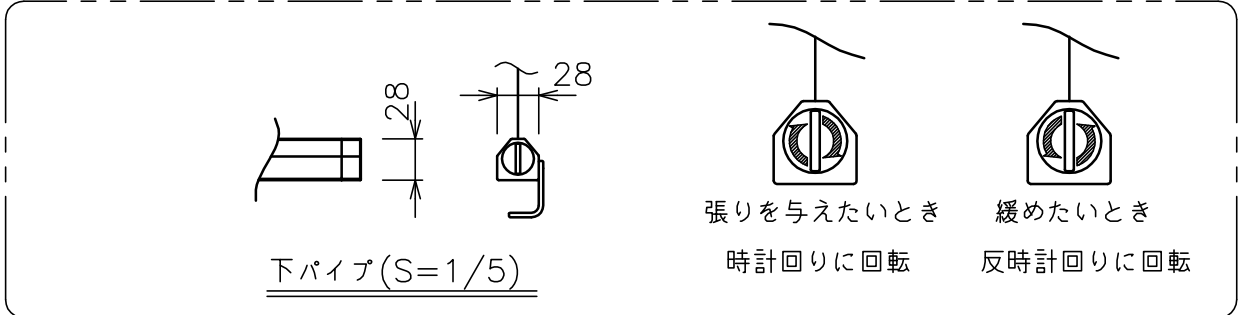
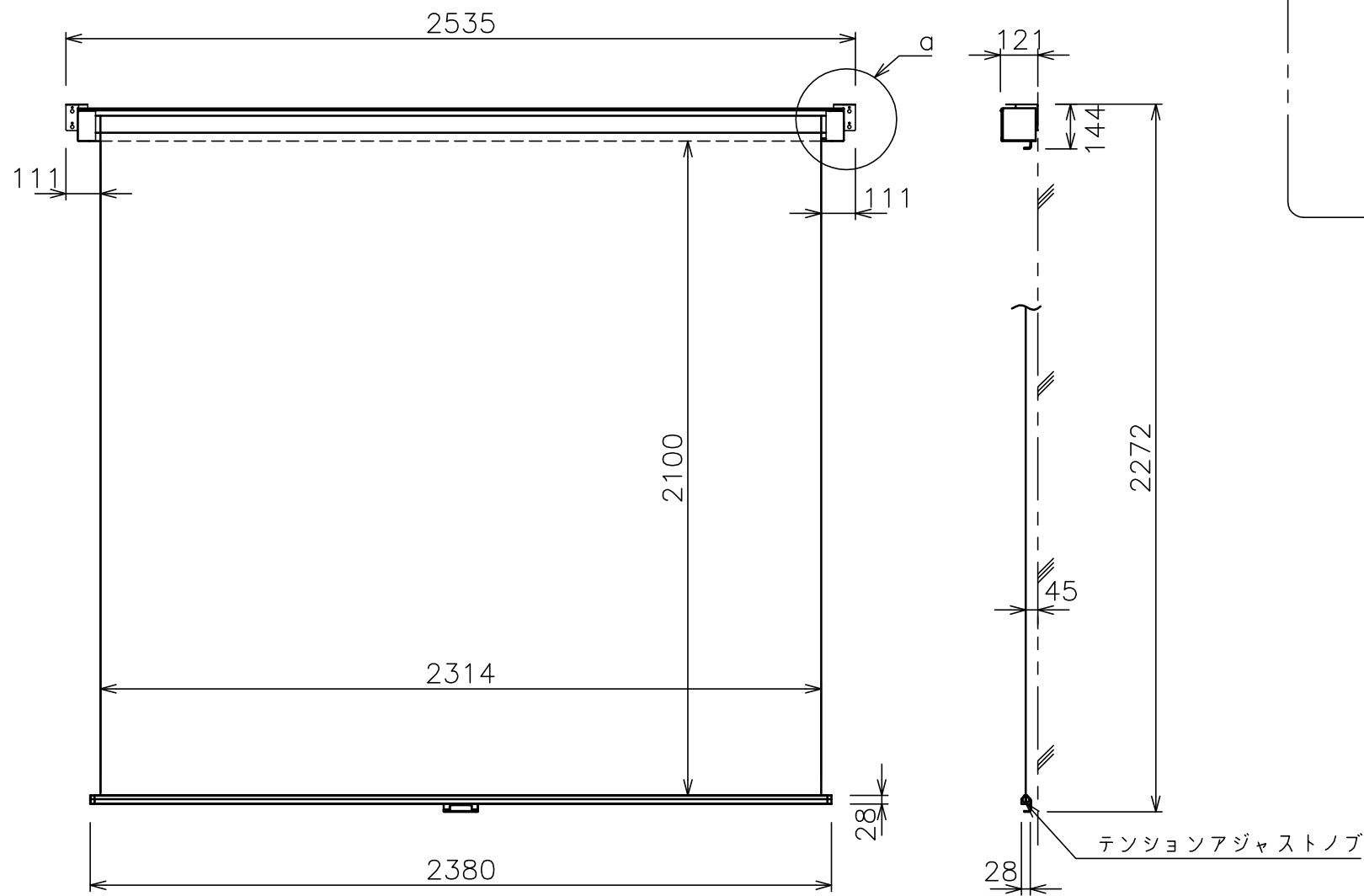


サイドブラケット(S=1/5)



下パイプ(S=1/5)

スクリーン生地	ホワイト(WG103) 防炎品
スクリーンケース	材質:アルミ 色:白(日塗工N-93 7分つや)相当
機 構	テンションアジャスト ロータリーダンパー、ボールストップ
質 量	10.2kg
アスペクト比	WXGAタイプ(16:10)
付 属 品	フック棒(L=1220) フォルダー付き 十字穴付きトラスタッピンねじ(4x40) x6
オプション	適用アルミボックス AL-280X 適用ボックス内寸 L2740xH150xD150
備 考	RoHS対応品

・外形寸法は、小数点以下を切上げております。