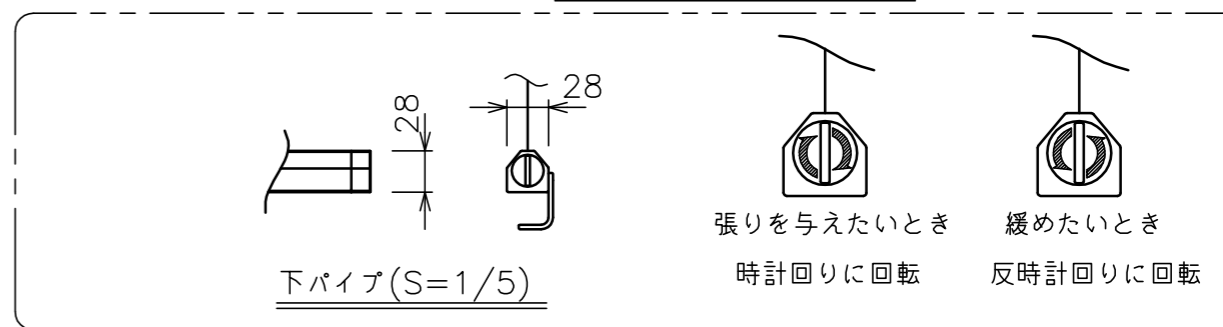


サイドブラケット (S=1/5)



スクリーン生地	ホワイト (WG103) 防炎品
スクリーンケース	材質: アルミ 色: 白 (日塗工N-93 7分つや)相当
機構	テンションアジャスト ロータリーダンパー、ボールストップ
質量	11.6kg
アスペクト比	HDタイプ (16:9)
付属品	フック棒 (L=1220) フォルダ-付き 十字穴付きトラスタピンねじ (4x40) x6
オプション	適用アルミボックス AL-320X 適用ボックス内寸 L3180xH150xD150
備考	RoHS対応品

・外形寸法は、小数点以下を切上げております。