

組立設置説明書

お客様へ

このたびは、当社製品をお買い上げいただきまして誠にありがとうございます。

本機の取り付けには専門の技術が必要となりますので、販売店や施工業者に依頼してください。組み立てするにあたり、手袋・プラスドライバー・スパナ等を別途ご用意ください。その他の準備品は設置方法、設置環境に合わせてご用意ください。

施工業者様へ

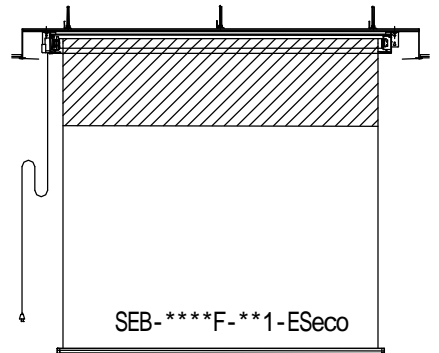
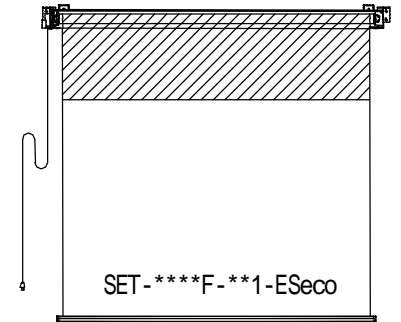
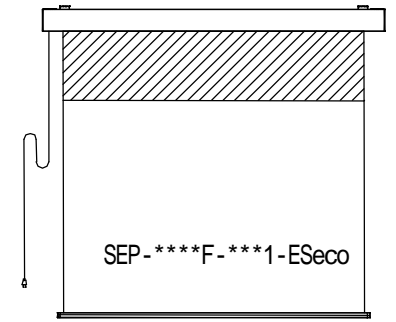
お客様の安全のため取付場所の強度は、本機の荷重に耐えられるよう十分ご注意の上、設計施工をお願いいたします。取付場所の構造や強度は、設置環境により異なりますので、施工業者様が調査の上、最適な取付方法を選択し施工を行ってください。

設置後は、この組立設置説明書と添付の取扱説明書および保証書を使用者（運用責任者）へお渡しください。

SEP-****F-***1-ESeco/P セレクション

SET-****F-**1-ESeco/T セレクション

SEB-****F-**1-ESeco/B セレクション



端子台タイプの場合、コンセントは付属されておりません。

もくじ

安全上のご注意	2~3
製品について	4
付属品の確認	4
製品質量と取付穴芯	5
製品の構成と配線	6~7
設置方法	8~9
施工の流れ	10~12
メンテナンスについて	13
FAQ (よくある質問)	13
問い合わせ先(コンタクトセンター)	13

この組立設置説明書と取扱説明書をよくお読みのうえ、正しくお使いください。ご使用後は保証書と一緒に大切に保管し、必要なときにお読みください。

安全上のご注意

安全のために、必ずお守りください。

本説明書ではお使いになる人や他の人への危害、財産への損害を未然に防止するために、必ずお守りいただくことを次のように説明しています。

表示内容を無視して誤った取り扱いをしたときに生じる危害や損害の程度を次の表示で区分し、説明しています。



警告

この表示の欄は、死亡または重傷などを負う可能性が想定される内容を示しています。



注意

この表示の欄は、傷害を負う可能性または物的損害のみが発生する可能性が想定される内容を示しています。

お守りいただく内容の種類を、次の絵表示で区分し、説明しています。(下記は絵表示の一例です。)



このような絵表示は、必ず実行していただく「強制」内容を示しています。



このような絵表示は、してはいけない「禁止」内容を示しています。



警告



設置作業は必ず二人以上の作業者で行う

本製品の転倒、破損、及び搭載機器の破損を招く恐れがあります。また、死亡または重傷などを負う可能性も有り大変危険です。



長期使用を考慮して設置場所の強度を確保する

本機が落下し破損するだけでなく、死亡または重傷を負う恐れがあり大変危険です。



発煙・発熱・異臭・異音などの異常が発生した場合は、電源プラグを抜く

感電・ショート・火災の原因となり、死亡または重傷を負う恐れがあり大変危険です。使用を中止し、取扱店または当社までご相談ください。



電源ケーブルを引っぱらず、電源プラグを持って抜く

感電・ショート・火災の原因となり、死亡または重傷を負う恐れがあり大変危険です。



電源プラグは根元まで確実に差し込む

感電・発熱・ショート・火災の原因となり、死亡または重傷を負う恐れがあり大変危険です。



電源プラグのほこりなどは定期的にとる

電源プラグにほこり等がたまると、湿気等で絶縁不良となり、火災の原因になります。電源プラグを抜き、乾いた布でふいてください。

警告



異物(金属片・水・液体)が本機の内部に入った場合は、使用を中止し、電源プラグを抜く

感電・ショート・火災の原因となり、死亡または重傷を負う恐れがあり大変危険です。
使用を中止し、取扱店または当社までご相談ください。



長期間使用しないときは電源プラグを抜く

漏電により、火災の原因になることがあります。



乾電池の交換は2本とも新しい同種のものにする

古い乾電池を混ぜて使用すると発熱・液漏れ・破裂の原因になることがあります。



製品及び部品の分解や修理・改造をしない

感電・ショート・火災の原因となり、死亡または重傷を負う恐れがあり大変危険です。
修理は、取扱店または当社までご相談ください。



スクリーンにぶら下がったり、物を掛けたりしない

本機の破損の原因となり、死亡または重傷を負う恐れがあり大変危険です。



雷が鳴ったら電源プラグに触れない

感電・ショート・火災の原因となり、死亡または重傷を負う恐れがあり大変危険です。



ぬれた手で、電源プラグの抜き差しはしない

感電・ショート・火災の原因となり、死亡または重傷を負う恐れがあり大変危険です。



電源ケーブルや電源プラグを破損するようなことはしない

感電・ショート・火災の原因となり、死亡または重傷を負う恐れがあり大変危険です。



設置作業が終了するまで、電源コンセントは差し込まない

感電の原因となり、死亡または重傷などを負う可能性があり大変危険です。



ストーブなど熱源の近くで使用しない

スクリーンは火気に弱いので、焼損や火災の原因となり大変危険です。



スクリーンを無理に引き出さない

本機の破損や落下の原因となり大変危険です。

注意



使用後は必ずスクリーンをケースに収納する

長時間引き出したままにすると、スクリーン生地品質低下の原因となります。



本機の動く範囲内に動きを妨げるものや、壊れやすいものを置かない

本機や置いたものが破損する原因になります。



スクリーンに鋭利な刃物、尖った金属等を近づけない

映写効果を損なうだけでなく、破損の原因になります。

取り扱い上の不備、または天災等による事故・損傷について当社は責任を負いません。

製品について

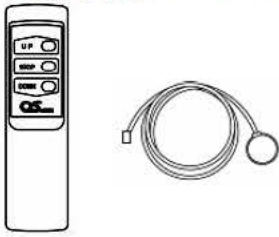
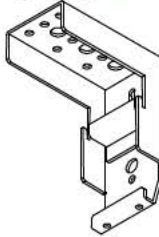


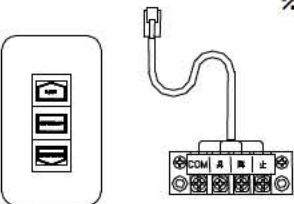


- オーエスセイフ E シリーズの製品は、エコマーク商品です。
 エコマーク商品「セイフE」は、スクリーン生地にケミカルリサイクル繊維 51%を使用した Eseco を採用しています。



付属品の確認

■ 設置の前に必ず確認してください。

- ・ 選択した操作方法によって付属品が異なります。

操作方法	その他付属品ねじ類
<p>R : 赤外線リモコンの場合</p>  <ul style="list-style-type: none"> ・ リモコン送信機 ×1 ・ 赤外線受光部 ×1 ・ 乾電池(単4形)×2 ・ 粘着パッド(予備)×1 	<p>スライディングブラケット ×2</p>  <p>ねじ A 十字穴付き トラスタッピンねじ (4×40) ×6</p>  <p>ねじ B 十字穴付き トラスタッピンねじ (4×12) ×4</p> 
<p>W : 壁埋込スイッチの場合</p> <p>※端子台タイプを選択の場合は中継ボックスは付属されておりません。</p>  <p>中継ボックス</p> <p>埋込スイッチ</p>	<p>SEP-****F-***1-Eseco</p>
<p>S : 赤外線リモコン+壁埋込スイッチの場合</p>  <p>リモコン送信機</p> <p>赤外線受光部</p> <p>埋込スイッチ</p> <p>中継ボックス</p> <p>※端子台タイプを選択の場合は中継ボックスは付属されておりません。</p>	<p>SET-****F-***1-Eseco</p> <p>ねじ A 十字穴付き トラスタッピンねじ (4×40) ×6</p> 

※ SET-****F-***1-Eseco にはアルミ天板は付属されておりません。SET-****F-***1-Eseco は弊社製品アルミ天板やアルミボックス(アルミ天板付き)と組み合わせることが可能です。詳しくは、P13. コンタクトセンターまでお問い合わせください。

※ SEB-****F-***1-Eseco にはアルミボックスセットが付属されています。アルミボックスの付属品については、アルミボックスの組立設置説明書を参照ください。

製品質量と取付穴芯

■設置の前に必ず確認してください。

型式		質量(kg)	取付穴芯(mm)	型式	質量(kg)	取付穴芯(mm)
SESS	080VF-***1-ESeco	10.2	1312~1712	080WF-***1-ESeco	10.7	1457~1857
	090VF-***1-ESeco	11.0	1515~1915	090WF-***1-ESeco	11.6	1678~2078
	100VF-***1-ESeco	11.8	1718~2118	100WF-***1-ESeco	12.5	1900~2300
	110VF-***1-ESeco	12.7	1921~2321	110WF-***1-ESeco	13.4	2121~2521
	120VF-***1-ESeco	13.5	2124~2524	120WF-***1-ESeco	14.3	2343~2743

型式		質量(kg)	取付穴芯(mm)	型式	質量(kg)	取付穴芯(mm)
SET	080VF-**1-ESeco	8.0	1907	080WF-**1-ESeco	8.3	2052
	090VF-**1-ESeco	8.6	2110	090WF-**1-ESeco	9.0	2273
	100VF-**1-ESeco	9.2	2313	100WF-**1-ESeco	9.6	2495
	110VF-**1-ESeco	9.8	2516	110WF-**1-ESeco	10.3	2716
	120VF-**1-ESeco	10.4	2719	120WF-**1-ESeco	10.9	2938

型式		質量(kg)	型式	質量(kg)
SEB	080VF-**1-ESeco	20.4	080WF-**1-ESeco	22.3
	090VF-**1-ESeco	22.6	090WF-**1-ESeco	24.7
	100VF-**1-ESeco	24.7	100WF-**1-ESeco	26.1
	110VF-**1-ESeco	26.3	110WF-**1-ESeco	27.7
	120VF-**1-ESeco	27.9	120WF-**1-ESeco	30.4

設置の前に・・・設置上の留意点

- 電動スクリーンの性能保障やトラブル防止のため、次の場所には取り付けないでください。
 - 振動や衝撃の加わるおそれのある所
 - 磁気、熱、水蒸気、油煙などの発生源の近く
 - 暖房機器の風が当たる所
- 設置場所の構造や材質に合った方法で設置をおこなってください。
- 設置作業中に製品や床に傷が付かないようにやわらかい毛布や布を使い作業してください。
- ねじ止めする時は、締め付け不十分や締め付けすぎがないようにしてください。
- 設置の際は、周辺の安全確保に十分な注意を払う。
- 製品はできるだけ水平に取り付けてください。
- 設置作業が終了するまで、電源コンセントを差し込んだり、ブレーカーをあげたりしないでください。

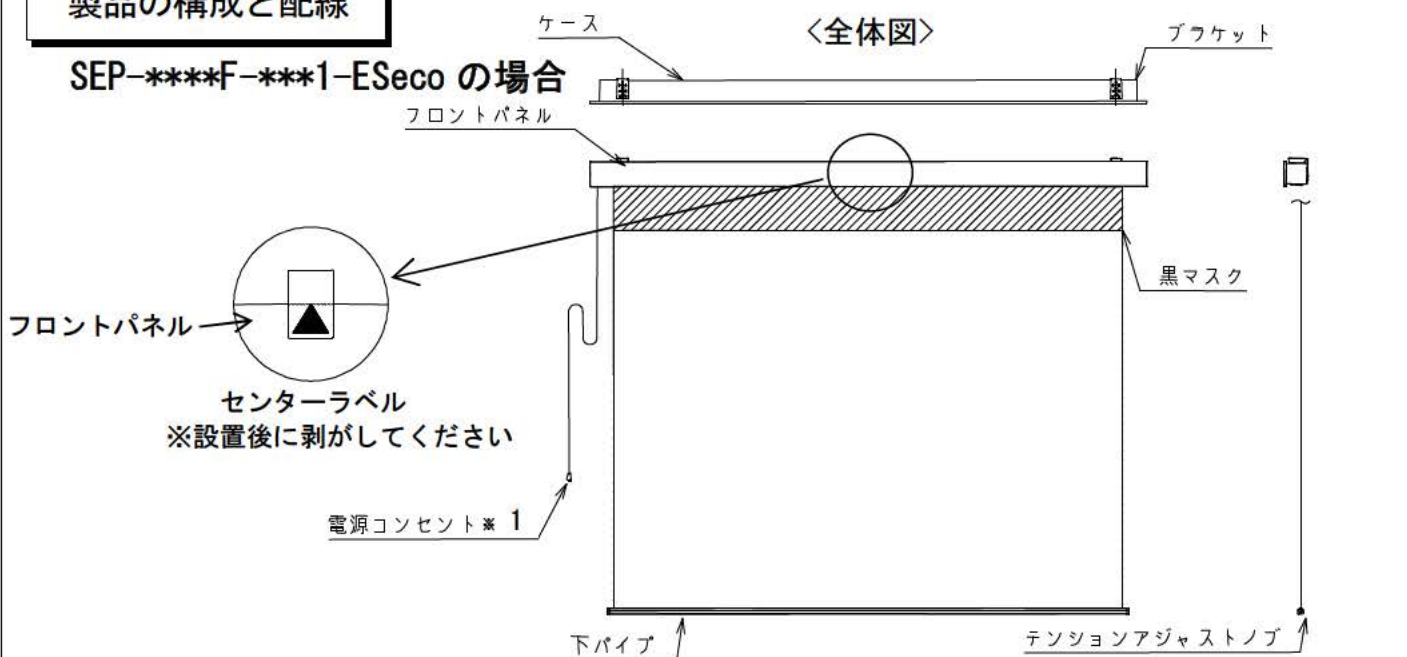


警告

本機の設置面は、スクリーン質量を長期間支える強度が必要です。設置面の強度が不足していると本機が脱落する原因になります。スクリーン質量はP5『製品質量と取付穴芯』を参照ください。

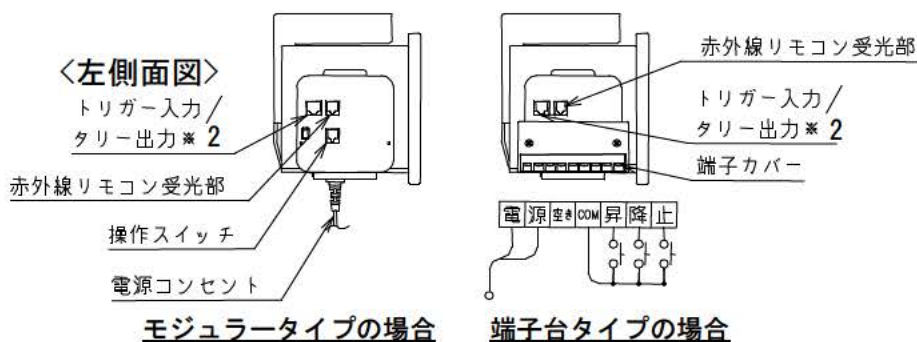
製品の構成と配線

SEP-****F-***1-ESeco の場合



トリガーケーブルアサイン	
ケーブル色	アサイン
黒	トリガー-IN
赤	トリガー-GND
緑	タリ- GND
黄	タリ-OUT

※ FTC4モジュラーコード AWG26-4C×1
出カインピーダンス2KΩ



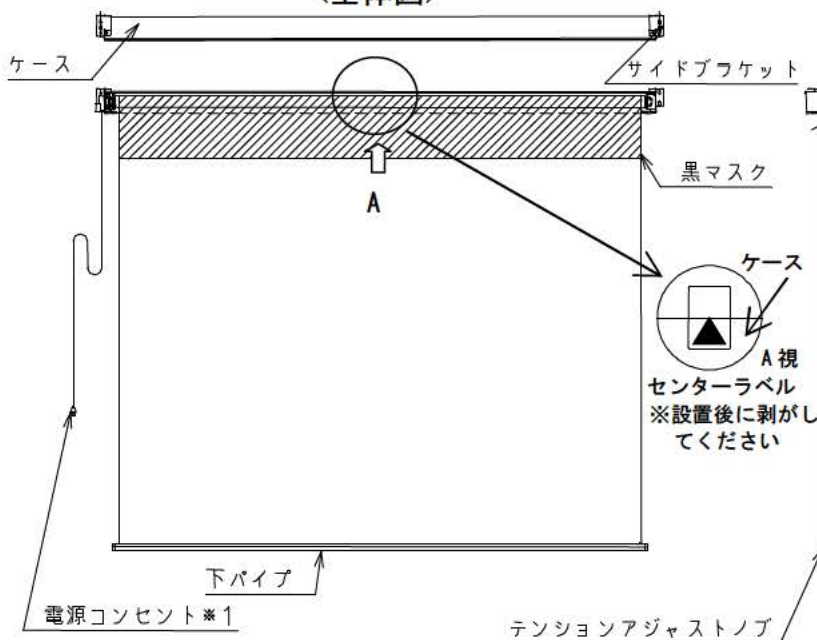
主材質：アルミニウム(フロントパネル、ケース、ローラー)/スチール(ケースキャップ他)/樹脂(キャップ類(ABS)、その他部品類(POM、PC))

※1 端子台タイプの場合、電源コンセントは付属されておりません。

※2 トリガー入力とは、主にトリガー(OUT端子：DC12V)を持つプロジェクターとの連動に対応したものです。タリ-出力は、スクリーンが動作中に5Vを出力し、システムコントローラーなどで動作中の表示が可能です。

SET-****F-**1-ESeco の場合

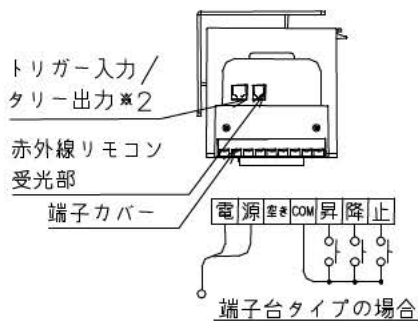
〈全体図〉



赤外線リモコン 受光部 <左側面図>



モジュラータイプの場合



主材質：アルミニウム(ケース、ローラー)/スチール(ケースキャップ他) 樹脂(キャップ類(ABS)、その他部品類(POM、PC))

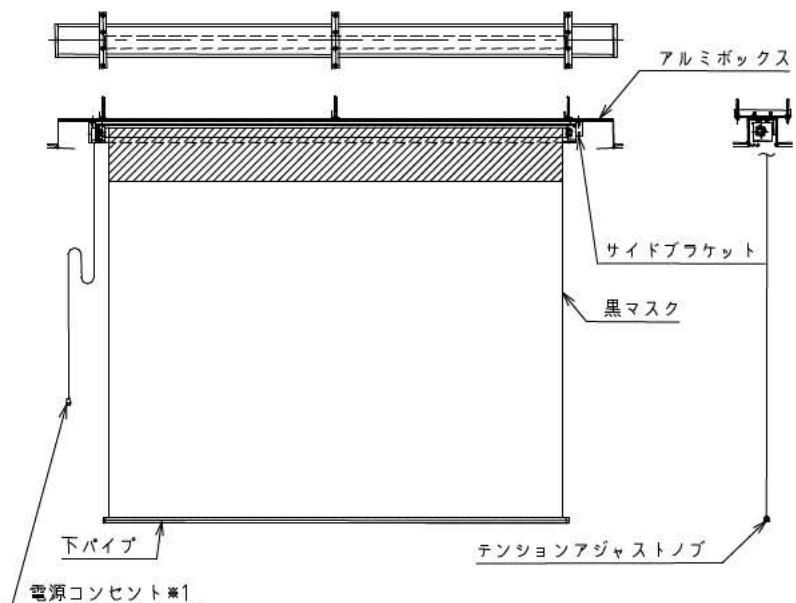
- ※1 端子台タイプの場合、電源コンセントは付属されておりません。
- ※2 トリガー入力とは、主にトリガー(OUT 端子: DC12V)を持つプロジェクターとの連動に対応したものです。タリー出力は、スクリーンが動作中に 5V を出力し、システムコントローラーなどで動作中の表示が可能です。

ケーブル色	アサイン
黒	トリガーIN
赤	トリガーGND
緑	タリーGND
黄	タリーOUT

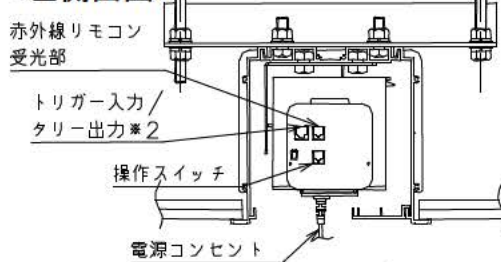
※ FTC4モジュラーコード AWG26-4C×1 出カインピーダンス2KΩ

SEB-****F-**1-ESeco の場合

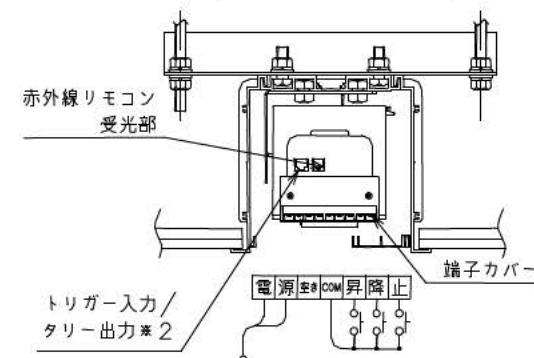
〈全体図〉



<左側面図>



モジュラータイプの場合



主材質：アルミニウム(アルミボックス、ケース、ローラー)/スチール(ケースキャップ他)樹脂(キャップ類(ABS)、その他部品類(POM、PC))

- ※1 端子台タイプの場合、電源コンセントは付属されておりません。
- ※2 トリガー入力とは、主にトリガー(OUT 端子: DC12V)を持つプロジェクターとの連動に対応したものです。タリー出力は、スクリーンが動作中に 5V を出力し、システムコントローラーなどで動作中の表示が可能です。

ケーブル色	アサイン
黒	トリガーIN
赤	トリガーGND
緑	タリーGND
黄	タリーOUT

※ FTC4モジュラーコード AWG26-4C×1 出カインピーダンス2KΩ

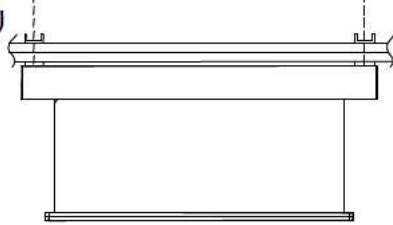
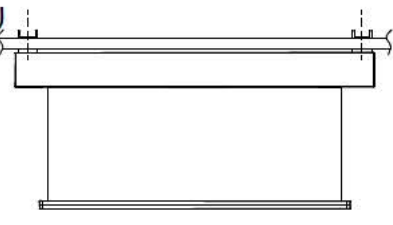
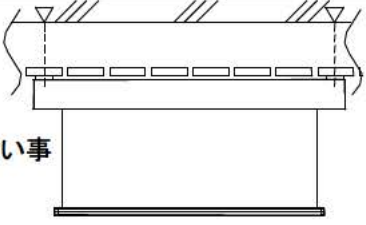
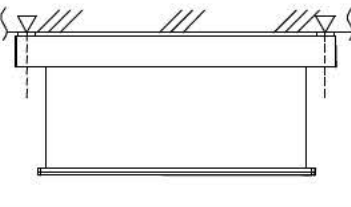
設置方法

・天井へ取り付ける場合(SEP、SETの場合)

※SEB設置方法についてはアルミボックスの組立設置説明書を参照ください

注) ・設置には、スクリーン質量を長期間支える強度が必要です。スクリーン質量については、P5『製品質量と取付穴芯』を参照ください。

- ・下表は代表的な例です。この表に記載されていないものは設置環境にあわせて取り付けを行ってください。
- ・アンカー/ボルト出しに必要な部品類は設置環境に合わせて別途ご用意ください。
- ・下図は全て、SEPの場合の簡略図です。

型式	天井構造	設置方法	
		アンカー/ ボルト出し	ねじ固定
SEP	ボード 2 枚貼り 	○	○
SET		○	△※1
SEP	ボード 1 枚貼り 	○	○
SET		○	△※1
SEP	システム天井  ※天井に持たせない事	○	×
SET		○	×
SEP	コンクリート 	○	×
SET		○	×

※1 野縁ピッチとサイドブラケット取付穴芯が一致し長期使用に耐えうる強度が保持できる場合に取付可能です。

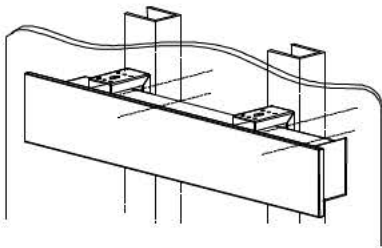
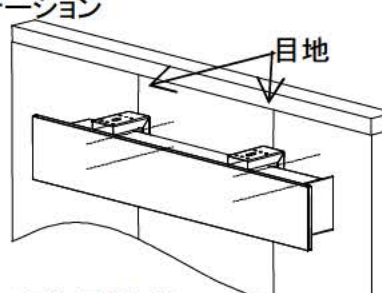
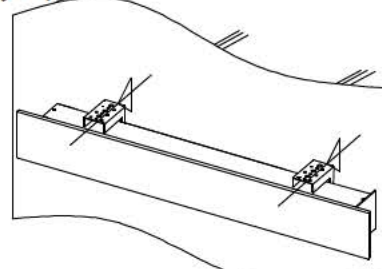
※2 SEP、SET、SEB 以下型式は省略しております。

・壁面へ取り付ける場合(SEP、SET の場合)

※SEBの場合、壁面への取り付けはできません。

注) ・設置には、スクリーン質量を長期間支える強度が必要です。スクリーン質量については、P5『製品質量と取付穴芯』を参照ください。

- ・下表は代表的な例です。この表に記載されていないものは設置環境にあわせて取り付けを行ってください。
- ・アンカー/ボルト出しに必要な部品類は設置環境に合わせて別途ご用意ください。
- ・下図は全て、SEP の場合の簡略図です。

型式	壁構造	設置方法	
		アンカー/ ボルト出し	ねじ固定
SEP	ボード貼り・下地スタッド 	×	○
SET		×	△※1
※パネル面に固定しないこと			
SEP	パーテーション 目地 	×	○
SET		×	△※1
※パネル面に固定しないこと			
SEP	コンクリート 	○	×
SET		○	×

※1 野縁ピッチとサイドブラケット取付穴芯が一致し長期使用に耐えうる強度が保持できる場合に取付可能です。

※2 SEP、SET、SEB 以下型式は省略しております。

施工の流れ

施工の前に必ずお読みください。

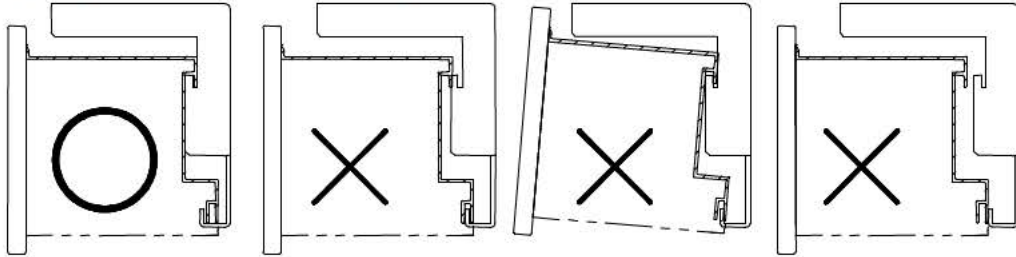


警告

- ・ 長期使用を考慮して設置場所の強度を確保する
- ・ 設置作業は必ず二人以上の作業で行う
- ・ 設置の際は、周辺の安全確保に十分注意を払う
- ・ 設置作業が終了するまで、電源コンセントを抜くかブレーカーを落としておく

● SEP-****F-***1-ESeco の場合

※スライディングブラケットにスクリーンを乗せる際、下図のようにスライディングブラケットのツメをケースの溝に必ずかけてください。また、目視にて確認できるまで手を離さないようご注意ください。



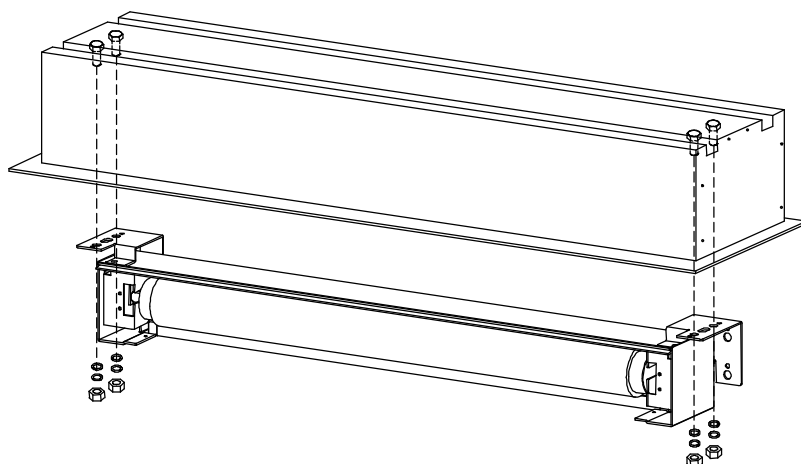
	アンカー/ボルト出しの場合	ねじ固定の場合
天井へ取り付ける場合	<p>※ツメがかかっているか必ず確認の事 (上図はボード2枚貼りの場合の一例です)</p>	<p>※ツメがかかっているか必ず確認の事 (上図はボード1枚貼りの場合の一例です)</p>
壁面へ取り付ける場合	<p>※ツメがかかっているか必ず確認の事</p>	<p>※ツメがかかっているか必ず確認の事</p>

注：付属品以外の必要工具、部材は別途ご用意ください。

※1 取付穴芯寸法はP5『製品質量と取付穴芯』を参照ください。

SEB-****F-**1-ESeco の場合

アルミボックスの組立、施工についてはアルミボックスの組立設置説明書を参照ください
組み付けに必要なボルト、ナット類はアルミボックスに付属されております。

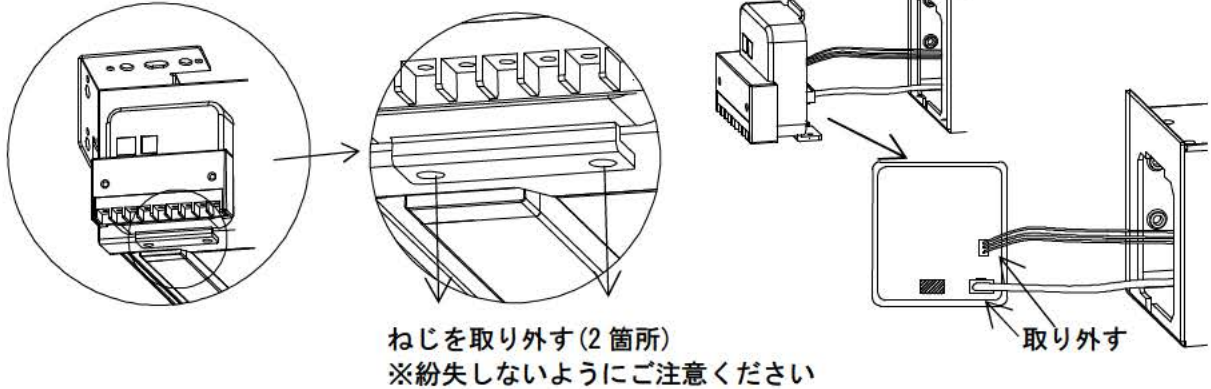


● SET-****F-**1-ESeco の場合



警告 ・設置作業が終了するまで、電源コンセントを抜くかブレーカーを落としておく

- ① スクリーンから回路ボックス(端子台タイプ or モジュラータイプ)を取り外し、配線も取り外す。
 ・配線はロックをつまみながら手で取り外せます。
 (図は端子台タイプの場合。モジュラータイプの場合も同様)
 ※回路等に触れないようご注意ください。



- ② スクリーンを天井または壁面へ取り付ける。

	アンカー/ボルト出しの場合	ねじ固定の場合
天井へ取り付ける場合 (上図はボード2枚貼りの場合の一例です)		
壁面へ取り付ける場合 (上図はコンクリートの場合の一例です)		

注：付属品以外の必要工具、部材は別途ご用意ください。

※1 取付穴芯寸法は P5『製品質量と取付穴芯』を参照ください。

- ③回路ボックス(端子台タイプ or モジュラータイプ)の配線を接続し、スクリーンに取り付ける。
 ・本ページの①を参考に配線を接続し、ねじで回路ボックスを固定します。

メンテナンスについて

- 本機はスクリーン生地が傷んだ際、スクリーン生地のみを交換することができます。スクリーン生地交換については、販売店又は下記コンタクトセンターまでお問い合わせください。詳細な交換方法は、交換用スクリーンに付属の説明書を参照ください。

FAQ(よくある質問)

症状	チェック	処置
スクリーン映写面が斜めになる	スクリーンは水平に取り付けられていますか？	もう一度取付位置を確認してください。
スクリーンが動作しない	電源プラグがコンセントにしっかり差し込まれていますか？	AC100V のコンセントに電源プラグを差し込んでください。
	リモコン送信機は赤外線受光部に向けて操作していますか？	リモコン送信機を本体の赤外線受光部に向けて操作してください。
	リモコン送信機と赤外線受光部の間に障害物はありませんか？	障害物を取り除く、または赤外線受光部の取り付け位置を変えてください。
	日光やインバーターの照明の光を赤外線受光部が受けていませんか？	赤外線受光部の位置を変えてください。
	リモコン送信機の乾電池が消耗していませんか？	乾電池を2本とも新しいものに交換して下さい。(単4形)
	モーターの加熱防止装置が働いて停止していませんか？	モーターの冷却のためしばらく放置してから操作してください。(10～20分)
	受光部コードを延長していませんか？	受光部コードを延長すると、ノイズの影響を受けやすくなります。また本製品、部品の加工及び改造は禁止しており、保証の対象外となりますのでご注意ください。

株式会社オーエス

コンタクトセンター

〒120-0005 東京都足立区綾瀬 3-25-18

TEL:0120-380-495 FAX:0120-380-496

(受付時間:平日 9:00~18:00 ※土日祝日を除く)

E-mail: info@os-worldwide.com

※フリーダイヤルに接続できないお客様は、ご面倒ですが下記電話番号までおかけください。

TEL:03-3629-5211 FAX:03-3629-5214