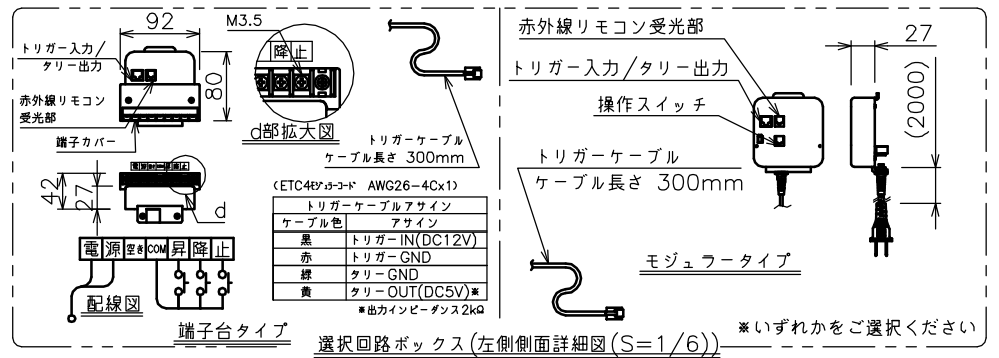
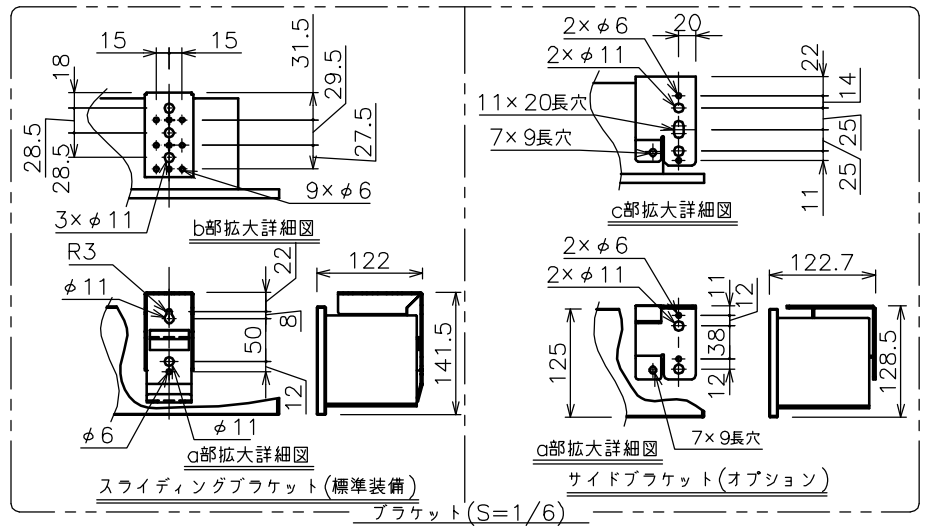


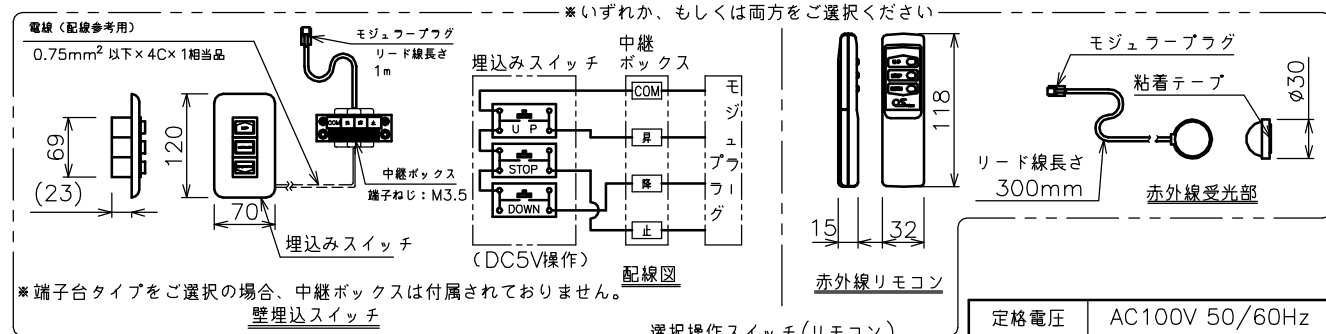
端子台タイプをご選択の場合、電源コンセントは付属されておりません。

・外形寸法は、小数点以下を切上げております。



選択回路ボックス(左側側面詳細図(S=1/6))

※いずれかをご選択ください



※端子台タイプをご選択の場合、中継ボックスは付属されておりません。

注記

1. スイッチボックス、一次・二次電気配線、配管工事、及び配線材料は別途となります。
2. 赤外線リモコンセットをお使いの場合、インバーター照明下では受信感度が低下し、到達距離が短くなる場合があります。
3. ※寸法はサイドブラケット(オプション)の場合の寸法となります。

|      |                |
|------|----------------|
| 定格電圧 | AC100V 50/60Hz |
| 定格電流 | 0.96A          |
| 昇降速度 | 66/79 (mm/sec) |

|          |  |
|----------|--|
| スクリーン生地  | ホワイト (ESeco) 防炎品   |
| スクリーンケース | シンメトリーケース  |
| フロントパネル  | 色: 黒/白<br>脱着可能   |
| 機構       | テンションアジャスト   |
| 質量       | 11.6kg   |
| 選択部品     | 回路ボックス/操作スイッチ(リモコン)  |
| オプション    | サイドブラケット(S-M2)/赤外線リモコン(S-R1)<br>壁埋込スイッチ(S-R2)/一連用壁埋込スイッチ(S-R3) |
| 備考       | RoHS対応品  |

エコマーク認定 (第09105005号)