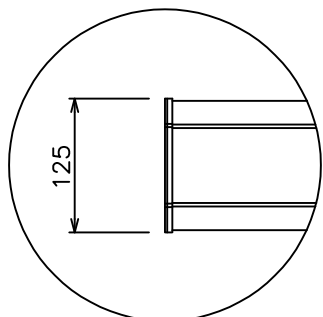
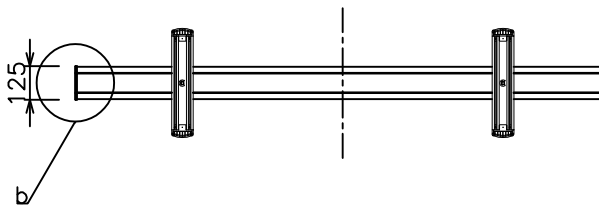
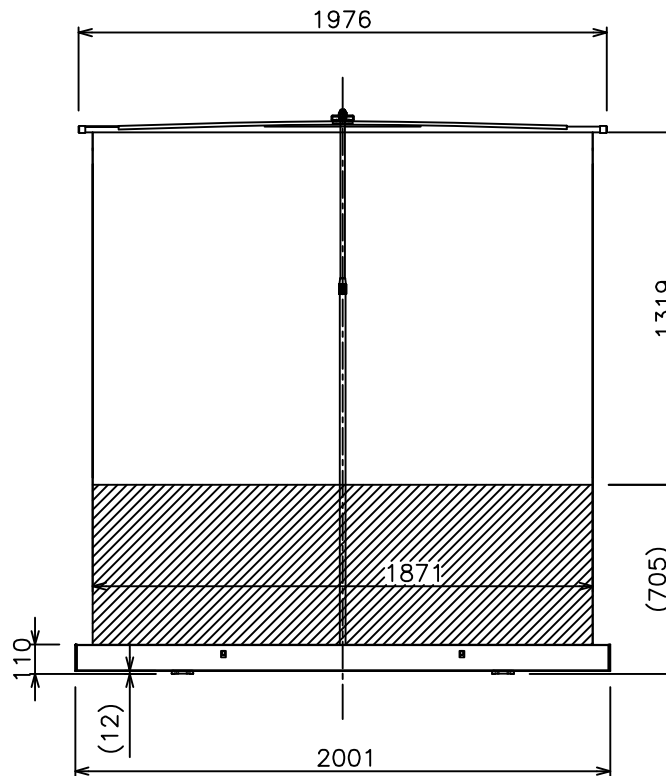
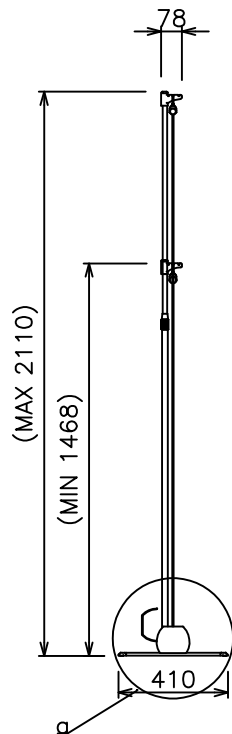


a部拡大図 (S=1/5)



b部拡大図 (S=1/5)



モバイルスクリーン仕様

スクリーン生地	イメージ部：ホワイト系生地 下黒部：PET(黒)
映写可能最大型数	NTSCタイプ(4:3)=83型 HDタイプ(16:9)=83型 WXGAタイプ(16:10)=85型
主材質	ケース部：アルミ / 生地部：PVC、PET
塗装色	ブラック
本体質量	約9.5kg