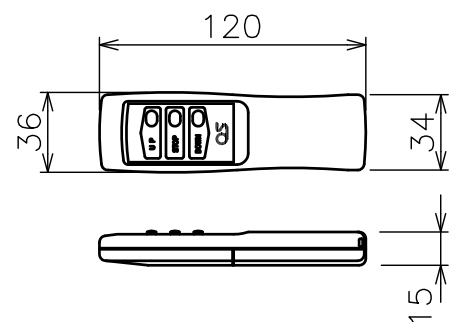
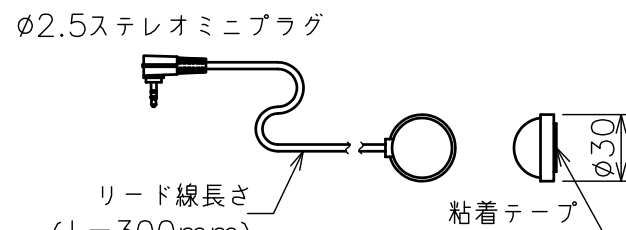


注記

1. スイッチボックス、一次・二次電気配線  
配管工事、及び配線材料は別途となります。



赤外線リモコン



赤外線受光部

インバーター照明下では受信感度が低くなり、到達距離が短くなる場合があります。

・外形寸法は、小数点以下を切上げております。

モーター	ローラー内蔵型
モーター定格電圧	AC100V 50/60Hz
モーター定格電流	0.9A
モーター定格運転時間	4min
制御信号電圧	DC5V
昇降速度	78/93 (mm/sec)

スクリーンケース	材質：SPCC 色：オフホワイト(日塗工C65-80A)相当
質量	12.0kg
アスペクト比	HDタイプ(16:9)
付属品	リモコン送信機 × 1 単4乾電池 × 2 赤外線受光部 × 1 粘着パッド × 1 トラススタッピンねじ(4×30) × 4 六角レンチ × 1 段付スペーサー × 4
適用ボックス内寸	L3120×H150×D150
備考	RoHS対応品