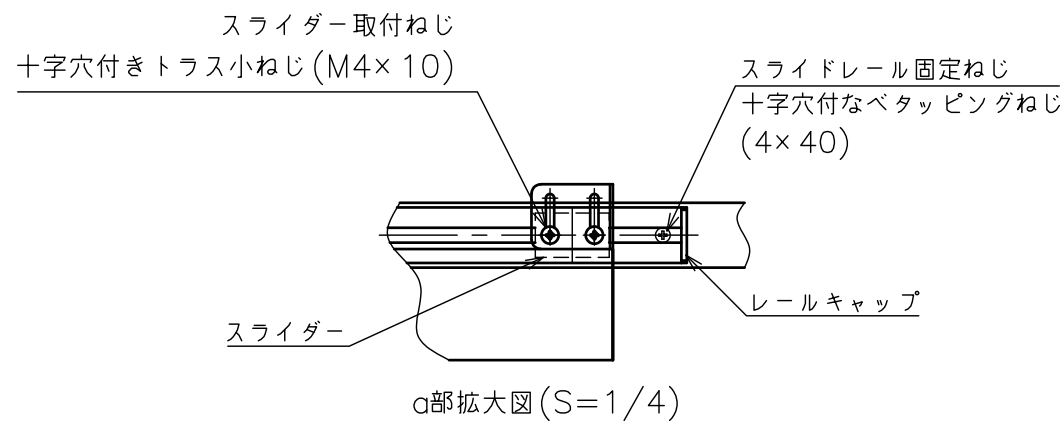
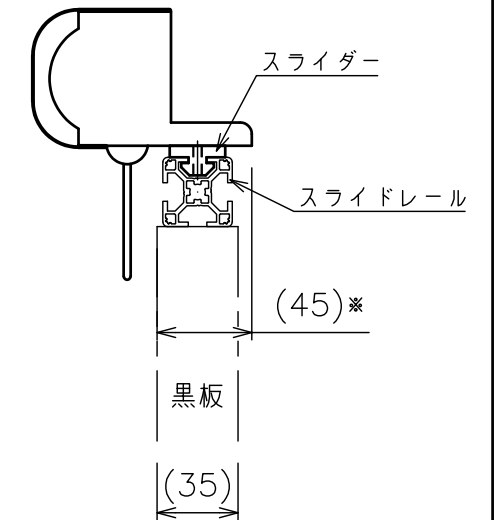


側面拡大図



スクリーン生地	マグネットシート WE102
付属品	スライドレール (30×30 L=1600) × 2 レールキャップ × 2 スライダ × 2 十字穴付きベタタッピングねじ (4×40) × 4 十字穴付きトラス小ねじ (M4×10) × 4 マーカー・赤・黒 × 各1、イレーザー × 1 取手 (紐付き) × 1
停止方式	ボールストップ
ブレーキ方式	ソフトフインド
質量	約10.3kg (スライドレール質量含む)
備考	VOC対策品

注記

- ※ スクリーン部詳細寸法は、WSM-074F-FV2-3の製品寸法図を参照ください。
- ※ 施工を検討されている黒板の厚み (取付有効寸法) をご確認ください。
- ※ 本製品はスライダ (樹脂製) とスライドレール (アルミ製) の摩擦により移動させる仕様です、車輪のように動くものではありません。