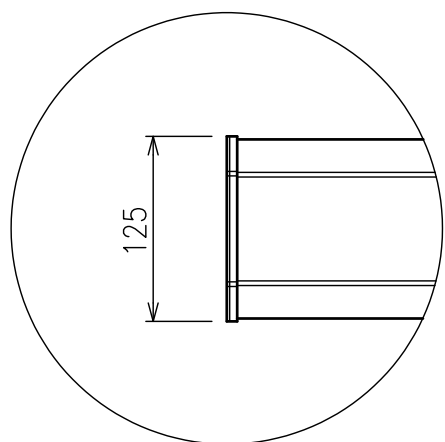
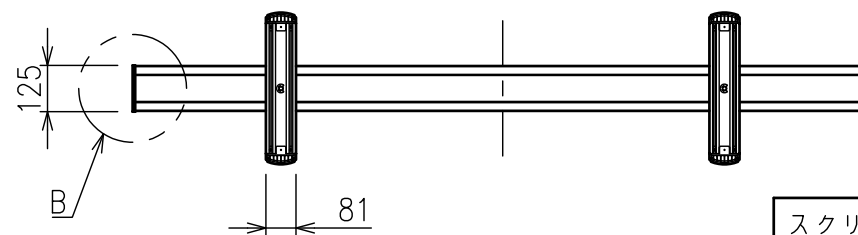
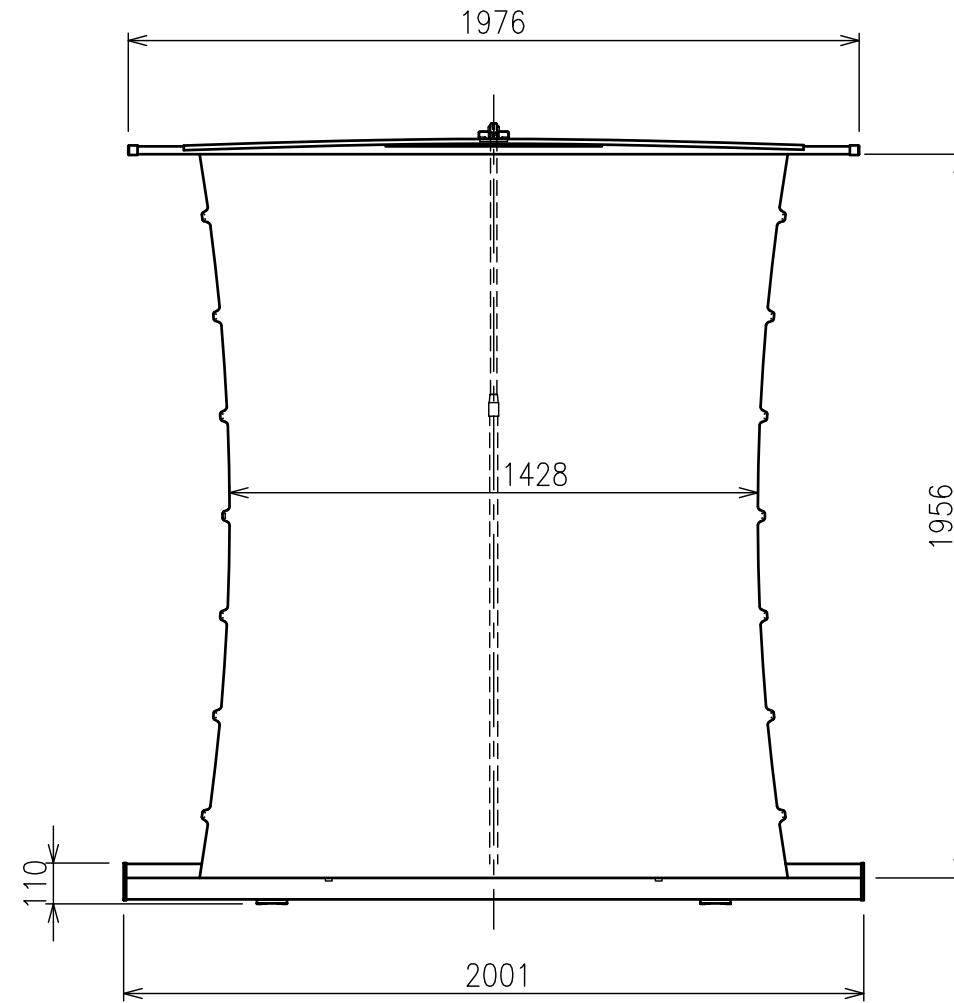
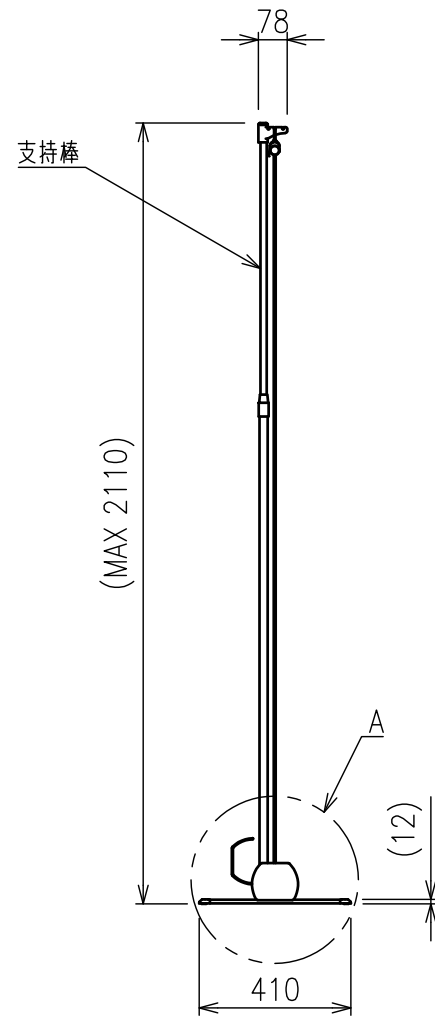


A部拡大図 (S=1/5)



B部拡大図 (S=1/5)



スクリーン生地	ホワイト (WV102) 防災品
映写可能最大型数	HDタイプ (16:9)=63型 WXGAタイプ (16:10)=65型 NTSCタイプ (4:3)=68型
主材質	ケース部: アルミ / 生地部: PVC
外観色	ブラック (日塗工 N-10 相当)
本体質量	約9.0kg