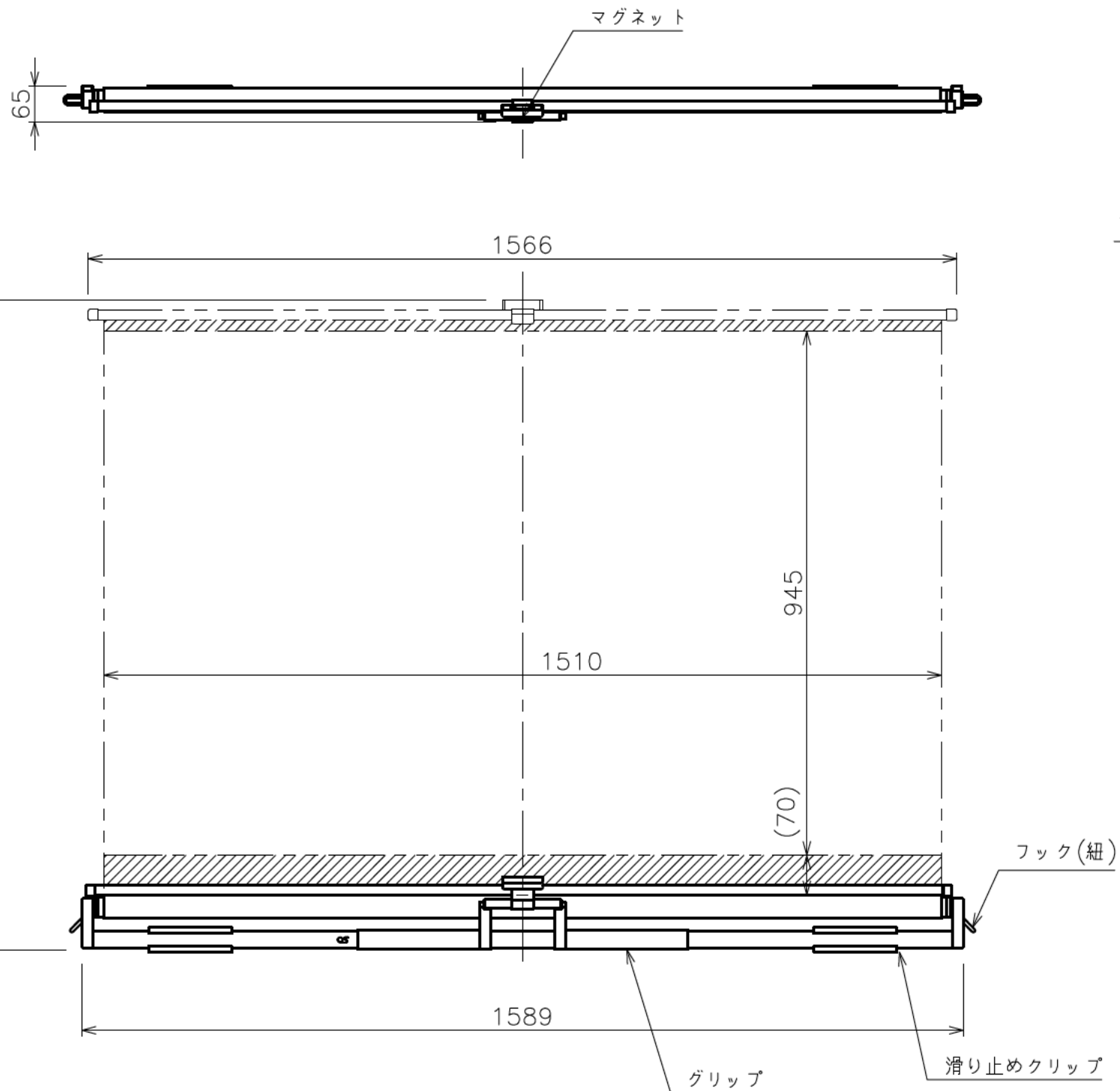
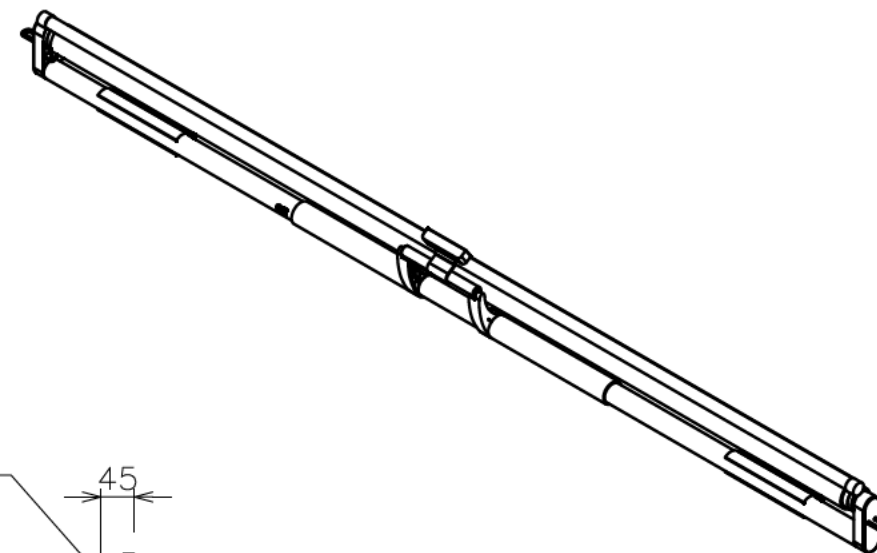


(1170)



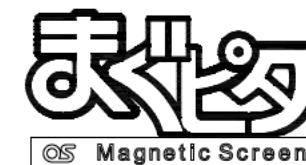
可動式フック(樹脂製)  
先端は軟質樹脂



45

137

マグネット



スクリーン生地	マグネットシート WE112
質 量	本体：約3.2kg 滑り止めクリップ含む：約3.4kg
付 属 品	専用マーカー(赤・黒) ×各1 イレーザ ×1
オプション	収納袋(W-S02)
備 考	VOC対策品