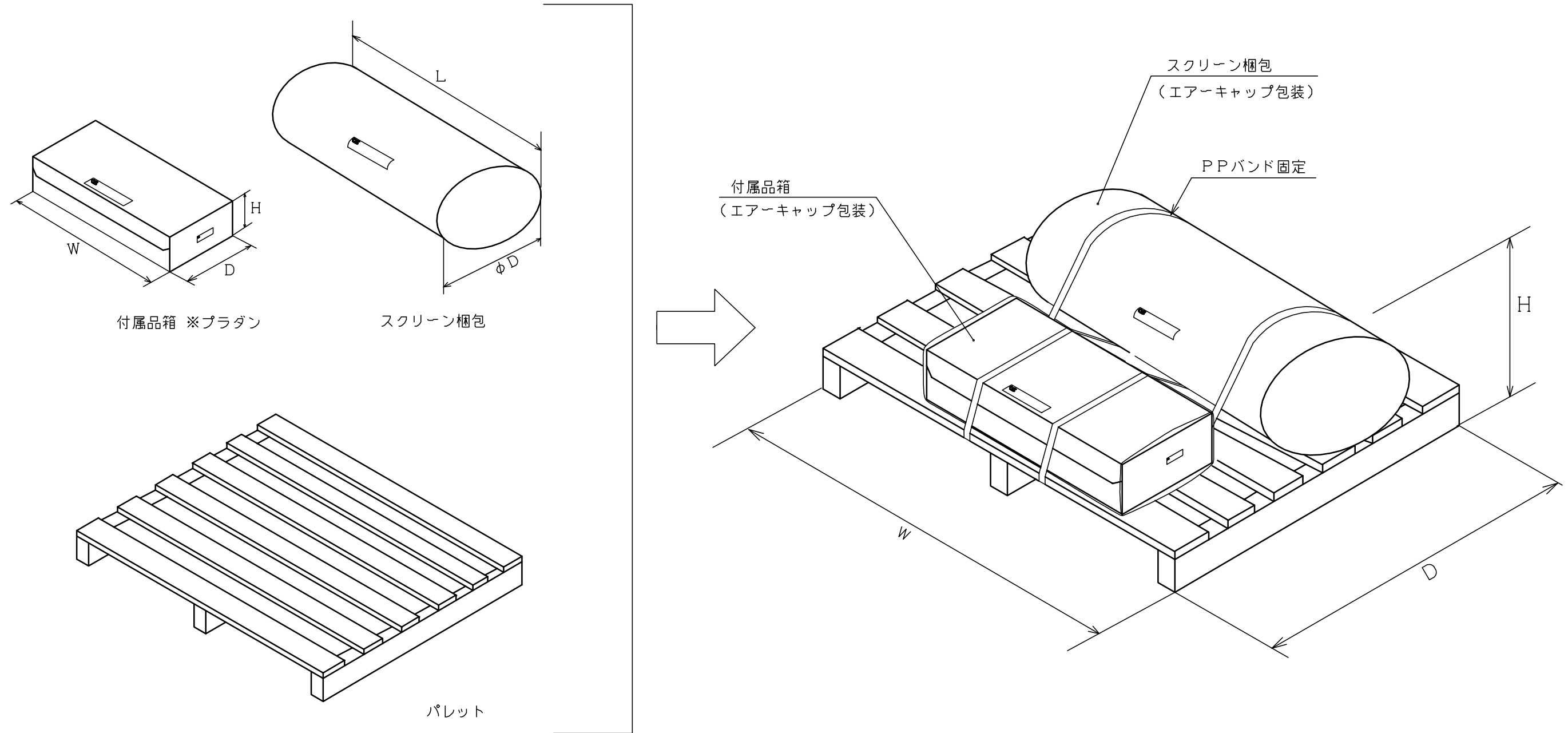


商品型式	スクリーン梱包サイズ φD×L (mm)	質量 (kg)	付属品箱サイズ W×D×H (mm)	質量 (kg)	パレットサイズ W×D×H (mm)	梱包サイズ W×D×H (mm)	総質量 (kg)
SIS-153F1	φ600×1200	45	900×350×250	5	1200×950×120	1200×950×750	66
SIS-173F1	φ700×1400	55	900×350×250	9	1400×1050×120	1400×1050×850	80
SIS-203F1	φ700×1400	65	900×350×250	9	1400×1050×120	1400×1050×850	90
SIS-233F1	φ700×1400	70	900×350×250	11	1400×1050×120	1400×1050×850	97



株式会社オーエス

商品名称
インフレータースクリーン

商品型式
SIS-***F1

縮尺
A3 1/10

単位
mm

DATE
2016/08

図名
梱包仕様図