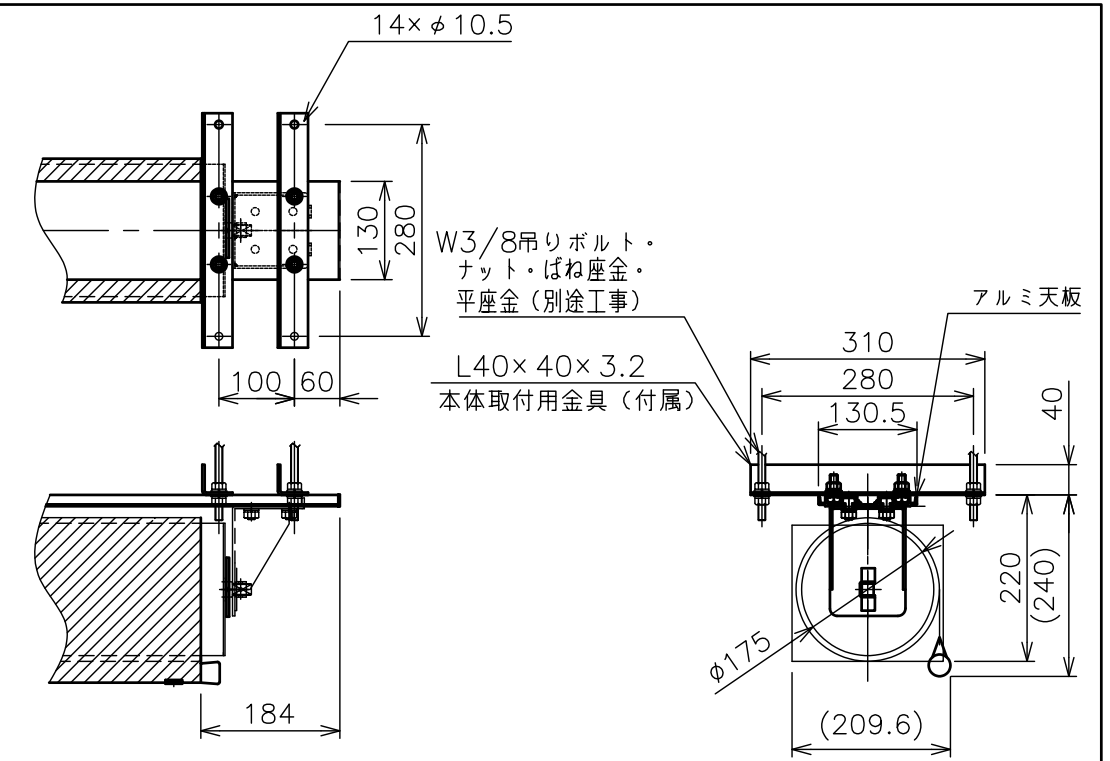
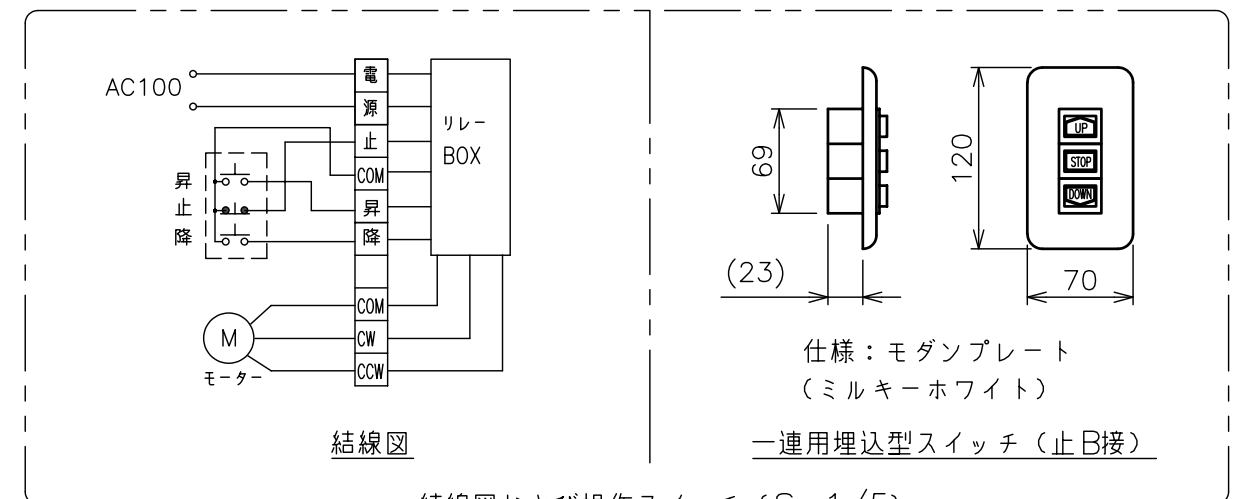


入力電源線 AC100V 1.6-2C×1相当 (別途電気工事)
 操作線 VCTF 1.25mm²×4C×1相当 (別途電気工事)

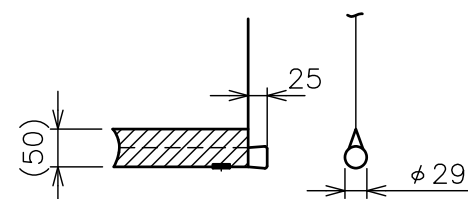


本体取付用金具詳細図 (S=1/10)



結線図

結線図および操作スイッチ (S=1/5)



下パイプ詳細図 (S=1/10)

注記

- ・WG201はイメージ内に継ぎ目が入ります。
- ・スイッチボックス、一次・二次電気配線、配管工事、及び配線材料は別途となります。

| | |
|------------|----------------------------|
| モーター | ローラー内蔵型 |
| モーター定格電圧 | AC100V 50/60Hz |
| モーター定格電流 | 2.2/2.4A |
| モーター定格運転時間 | 4min |
| 制御信号電圧 | AC100V |
| 昇降速度 | 50Hz: 101・60Hz:128(mm/sec) |

| | |
|---------|--|
| スクリーン生地 | ホワイト (WG201) 防災品 ホワイト (WG208) 防災品 |
| アルミ天板 | 材質: アルミ 色: シルキーホワイト (日塗IE27-90B 相当) |
| 機構 | リミット調整 (モーター本体による調整) |
| 質量 | 83.9kg |
| オプション | FMリモコン SX04-1183B |
| 備考 | |