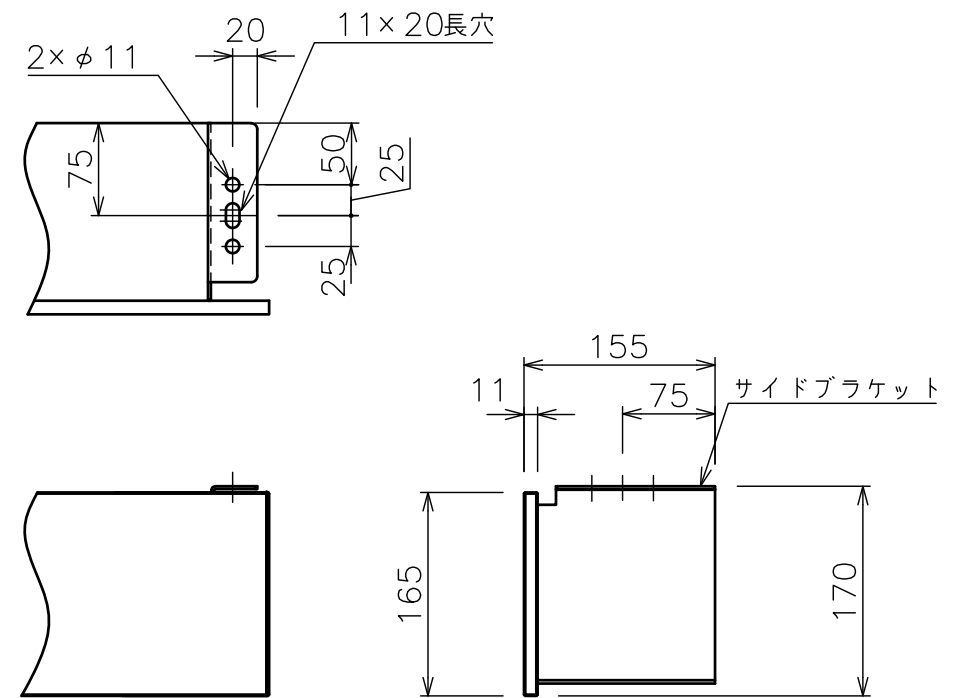
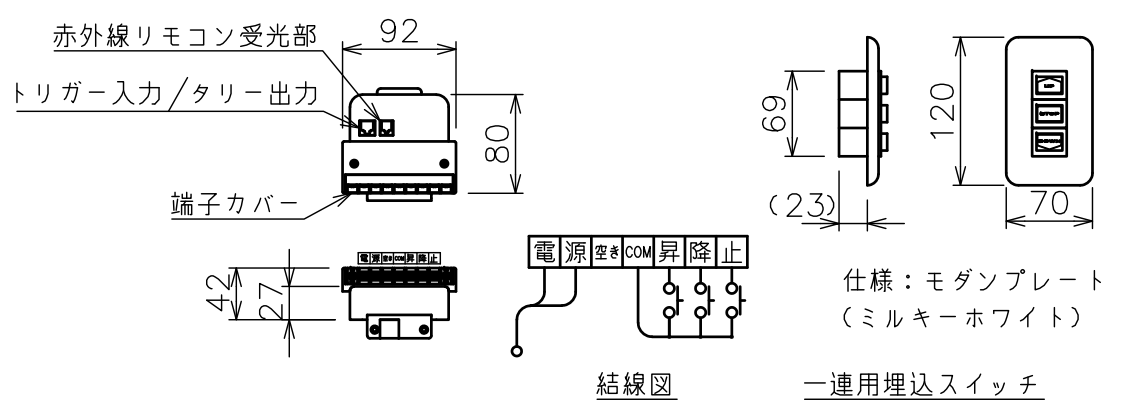


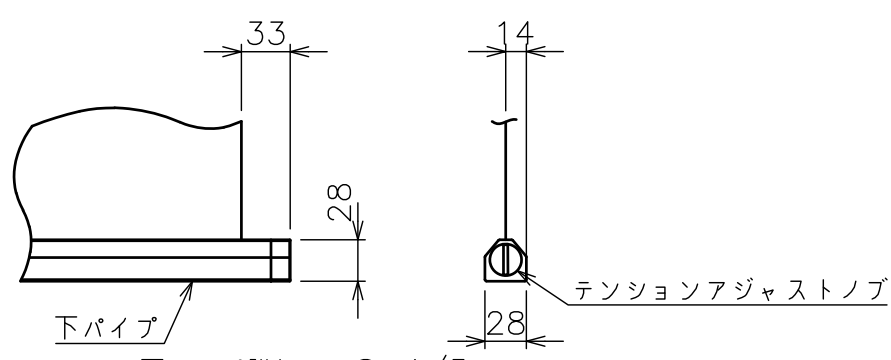
入力電源線 AC100V 1.6-2C×1相当 (別途電気工事)
操作線 VCTF 0.75mm²×4C×1相当 (別途電気工事)



サイドブラケット詳細図 (S=1/6)



回路ボックスおよび操作スイッチ (S=1/6)



下パイプ詳細図 (S=1/5)

モーター	ローラー内蔵型
モーター定格電圧	AC100V 50/60Hz
モーター定格電流	1.13A
モーター定格運転時間	4min
制御信号電圧	DC5V
昇降速度	50Hz: 67・60Hz: 80 (mm/sec)

スクリーン生地	RT601, RT602, RT603
スクリーンケース	材質: アルミ 色: 白 (日塗IN-93 7分つや) 相当
フロントパネル	材質: アルミ 色: 白 (日塗IN-93 7分つや) 相当 脱着可能
リミット調整機構	一連用壁埋込スイッチによる調整
質量	46.2kg
アスペクト比	HDタイプ (16:9)
オプション	適用アルミボックス AL-510EX
備考	RoHS対応品

- 注記
- ・外形寸法は、小数点以下を切上げております。
 - ・スイッチボックス、一次・二次電気配線、配管工事、及び配線材料は別途となります。
 - ・イメージ内に継ぎ目が入ります。