



## 組立設置説明書

### お客様へ

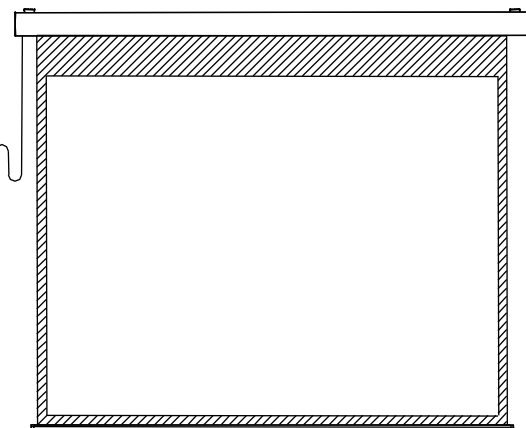
このたびは、当社製品をお買い上げいただきまして誠にありがとうございます。

本機の取り付けには専門の技術が必要となりますので、販売店や施工業者に依頼してください。組み立てするにあたり、手袋・プラスチックドライバー・スパナ等を別途ご用意ください。その他の準備品は設置方法、設置環境に合わせてご用意ください。

### 施工業者様へ

お客様の安全のため設置場所の強度は、本機の荷重に耐えられるよう十分ご注意の上、設計施工をお願いいたします。設置場所の構造や強度は、設置環境により異なりますので、施工業者様が調査の上、最適な設置方法を選択し施工を行ってください。

●設置後は、この組立設置説明書と添付の取扱説明書および保証書を使用者（運用責任者）へお渡しください。



## SEP-\*\*\*HM-MR\*\*/P セレクション

### もくじ

安全上のご注意	2~3
付属品の確認	4
製品質量と取付穴芯	4
製品の構成と配線	5
設置面の確認	6~7
施工の流れ	8~11
リモコン送信機の準備	12
赤外線リモコンの使用方法	12
映写位置の変更	13~14
メンテナンスについて	14
FAQ（よくある質問）	15
問い合わせ先（テクニカルサポートセンター）	15

■ この組立設置説明書と取扱説明書をよくお読みのうえ、正しくお使いください。ご使用後は保証書と一緒に大切に保管し、必要なときにお読みください。

## 安全上のご注意

### 安全のために、必ずお守りください。

本説明書ではお使いになる人や他の人への危害、財産への損害を未然に防止するために、必ずお守りいただくことを次のように説明しています。

- 表示内容を見逃して誤った取り扱いをしたときに生じる危害や損害の程度を次の表示で区分し、説明しています。



### 警告

この表示の欄は、死亡または重傷などを負う可能性が想定される内容を示しています。



### 注意

この表示の欄は、傷害を負う可能性または物的損害のみが発生する可能性が想定される内容を示しています。

- お守りいただく内容の種類を、次の絵表示で区分し、説明しています。(下記は絵表示の一例です。)



このような絵表示は、してはいけない「禁止」内容を示しています。



このような絵表示は、必ず実行していただく「強制」内容を示しています。



### 警告



#### 設置作業は必ず二人以上の作業者で行う

本製品の転倒、破損、及び搭載機器の破損を招く恐れがあります。  
また、死亡または重傷などを負う可能性も有り大変危険です。



#### 長期使用を考慮して設置場所の強度を確保する

本機が落下し破損するだけでなく、死亡または重傷を負う恐れがあり大変危険です。



#### 発煙・発熱・異臭・異音などの異常が発生した場合は、電源プラグを抜く

感電・ショート・火災の原因となり、死亡または重傷を負う恐れがあり大変危険です。  
● 使用を中止し、取扱店または当社までご相談ください。



#### 電源ケーブルを引っぱらず、電源プラグを持って抜く

感電・ショート・火災の原因となり、死亡または重傷を負う恐れがあり大変危険です。



#### 電源プラグは根元まで確実に差し込む

感電・発熱・ショート・火災の原因となり、死亡または重傷を負う恐れがあり大変危険です。



#### 電源プラグのほこりなどは定期的にとる

電源プラグにほこり等がたまると、湿気等で絶縁不良となり、火災の原因になります。  
● 電源プラグを抜き、乾いた布でふいてください。

## 警告



**異物(金属片・水・液体)が本機の内部に入った場合は、使用を中止し、電源プラグを抜く**

感電・ショート・火災の原因となり、死亡または重傷を負う恐れがあり大変危険です。  
● 使用を中止し、取扱店または当社までご相談ください。



**長期間使用しないときは電源プラグを抜く**

漏電により、火災の原因になることがあります。



**乾電池の交換は2本とも新しい同種のものにする**

古い乾電池を混ぜて使用すると発熱・液漏れ・破裂の原因になることがあります。



**製品及び部品の分解や修理・改造をしない**

感電・ショート・火災の原因となり、死亡または重傷を負う恐れがあり大変危険です。  
● 修理は、取扱店または当社までご相談ください。



**スクリーンにぶら下がったり、物を掛けたりしない**

本機の破損の原因となり、死亡または重傷を負う恐れがあり大変危険です。



**雷が鳴ったら電源プラグに触れない**

感電・ショート・火災の原因となり、死亡または重傷を負う恐れがあり大変危険です。



**ぬれた手で、電源プラグの抜き差しはしない**

感電・ショート・火災の原因となり、死亡または重傷を負う恐れがあり大変危険です。



**電源ケーブルや電源プラグを破損するようなことはしない**

感電・ショート・火災の原因となり、死亡または重傷を負う恐れがあり大変危険です。



**設置作業が終了するまで、電源コンセントは差し込まない**

感電の原因となり、死亡または重傷などを負う可能性があり大変危険です。



**ストーブなど熱源の近くで使用しない**

スクリーンは火気に弱いので、焼損や火災の原因となり大変危険です。



**スクリーンを無理に引き出さない**

本機の破損や落下の原因となり大変危険です。

## 注意



**本機の動く範囲内に動きを妨げるものや、壊れやすいものを置かない**  
本機や置いたものが破損する原因になります。



**スクリーンに鋭利な刃物、尖った金属等を近づけない**

映写効果を損なうだけでなく、破損の原因になります。



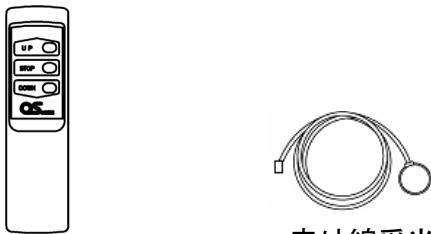
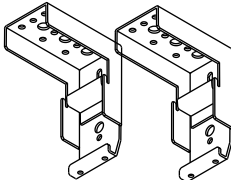
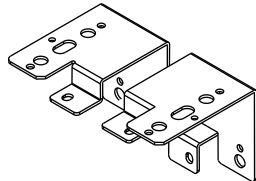
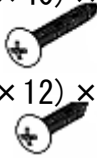
**使用後は必ずスクリーンをケースに収納する**

長時間引き出したままにすると、スクリーン生地品質低下の原因となります。

■ 取り扱い上の不備、または天災等による事故・損傷について当社は責任を負いません。

## 付属品の確認

■設置の前に必ず確認してください。

操作関連	その他付属品ねじ類
<p><b>赤外線リモコン</b></p>  <p>リモコン送信機</p> <ul style="list-style-type: none"> <li>・乾電池(単4形)×2</li> <li>・粘着パッド(予備)×1</li> </ul>	<p>スライディング ブラケット ×2</p>  <p>ねじA 十字穴付きトラスタッピンねじ(4×40)×6</p> <p>ねじB 十字穴付きトラスタッピンねじ(4×12)×4 &lt;130HM-MR*4、140HM-MR*4&gt;</p> <p>付属ねじなし。サイドブラケットは製品組込済み</p> <p>サイド ブラケット ×1set</p>  

## 製品質量と取付穴芯

■設置の前に必ず確認してください。

型式	生地	質量 (kg)	全長 (mm)	スライディングブラケット 取付穴芯(mm)	サイドブラケット 取付穴芯(mm)	
出	080HM-MR*3	WG/BU202/WS102/ WF302	14.0	2118	穴芯 1664±200 (壁又は天井)	2059
	080HM-MR*1					
	090HM-MR*3	WG/BU202/WS102/ WF302	15.1	2339	穴芯 1885±200 (壁又は天井)	2280
	090HM-MR*1					
	100HM-MR*3	WG/BU202/WS102/ WF302	16.2	2561	穴芯 2107±200 (壁又は天井)	2502
	100HM-MR*1					
	110HM-MR*3	WG/BU202/WS102/ WF302	17.3	2782	穴芯 2328±200 (壁又は天井)	2723
	110HM-MR*1					
	120HM-MR*3	WG/BU202/WS102/ WF302	18.3	3004	穴芯 2550±200 (壁又は天井)	2945
	120HM-MR*1					
	130HM-MR*2	WG/BU202/WS103	19.5	3225	穴芯 2771±200 (壁又は天井)	3166
	130HM-MR*1					
	140HM-MR*2	WG/BU202/WS103	20.6	3446	穴芯 2992±200 (壁又は天井)	3387
	140HM-MR*1					
	150HM-MR*2	WG/BU202/WS103	21.7	3668	穴芯 3214±200 (壁又は天井)	3609
	130HM-MR*4	WF302	30.7	3225	設定なし	3166
140HM-MR*4	WF302	32.6	3446	設定なし	3387	

●スクリーンの設置には「ねじA」をご利用ください。

木材下地への設置を推奨しておりますので、それ以外の下地への設置の際には、適切な部材をご利用のうえ、長期使用に耐え得る強度が保持できるよう施工をお願い致します。

## 設置の前に・・・設置上の留意点

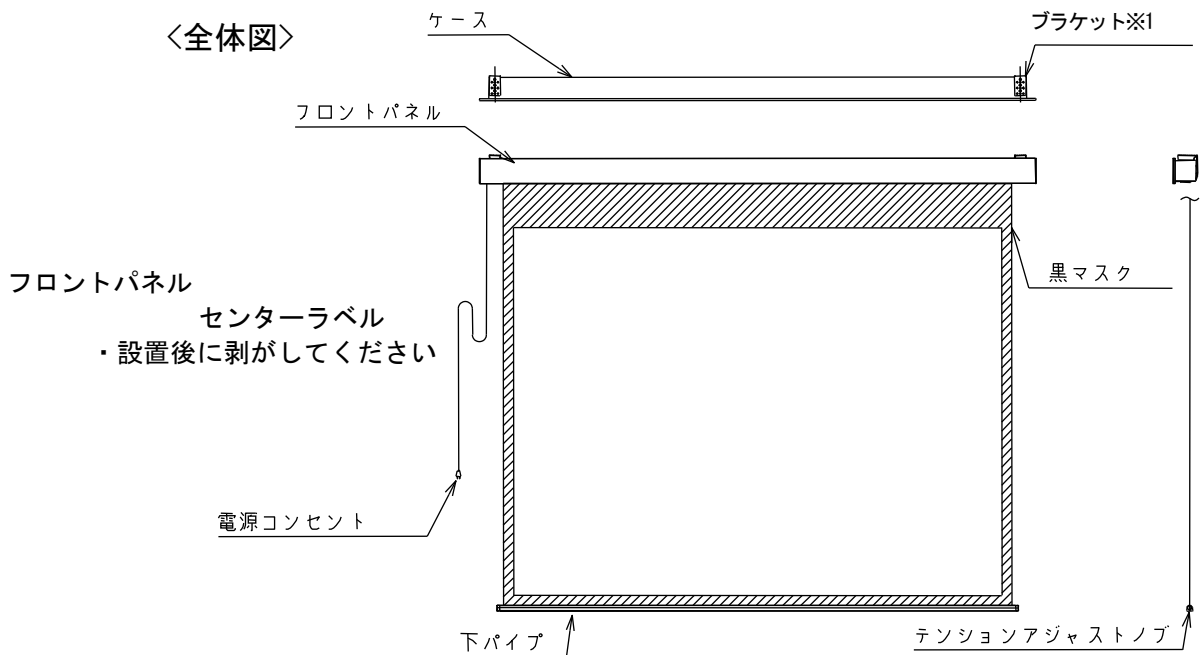
- 電動スクリーンの性能保障やトラブル防止のため、次の場所には取り付けないでください。
  - 振動や衝撃の加わるおそれのある所
  - 磁気、熱、水蒸気、油煙などの発生源の近く
  - 暖房機器の風が当たる所
- 設置場所の構造や材質に合った方法で設置をおこなってください。
- 設置作業中に製品や床に傷が付かないようにやわらかい毛布や布を使い作業してください。
- ねじ止めする時は、締め付け不十分や締め付けすぎがないようにしてください。
- 設置の際は、周辺の安全確保に十分な注意を払う。
- 製品は必ず水平に取り付けてください。
- 設置作業が終了するまで、電源コンセントを差し込んだり、ブレーカーをあげたりしないでください。



### 警告

本機の設置面は、スクリーン質量を長期間支える強度が必要です。設置面の強度が不足していると本機が脱落する原因になります。スクリーン質量は、『製品質量と取付穴芯』を参照ください。

## 製品の構成と配線



トリガーケーブルピンアサイン		
番号	ケーブル色	ピンアサイン
1	黒	トリガー-IN
2	赤	トリガー-GND
3	空き	空き
4	空き	空き
5	緑	タリ- GND
6	黄	タリ- OUT

### <左側面図>



主材質：アルミニウム(フロントパネル、ケース、ローラー)/スチール(ケースキ電源接地)/樹脂(キャップ類(ABS)、その他部品類(POM、PC))

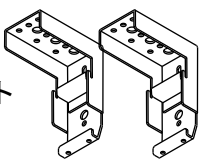
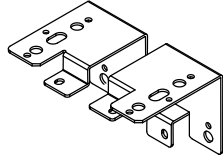
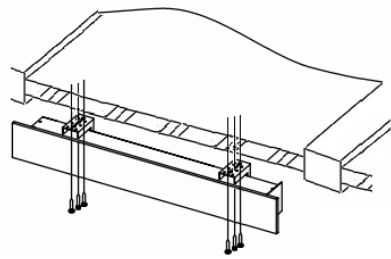
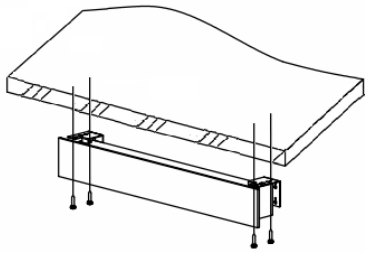
※1 本図はスライディングブラケットの場合です。

※2 トリガー入力とは、主にトリガー(OUT 端子：DC12V)を持つプロジェクターとの連動に対応したものです。タリ-出力は、スクリーンが動作中に5Vを出力し、システムコントローラーなどで動作中の表示が可能です。

## 設置面の確認

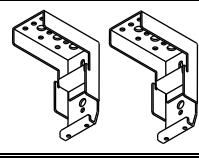
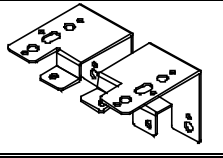
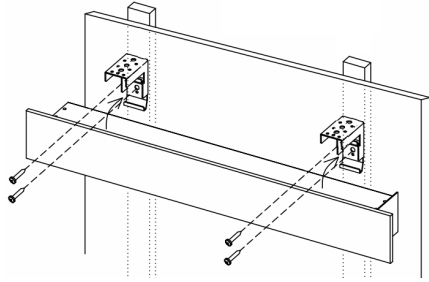
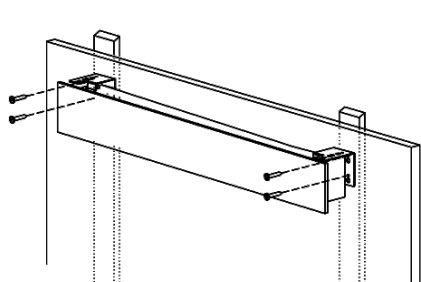
- 注) 設置には、スクリーン質量を長期間支える下地強度が必要です。スクリーン質量については、『製品質量と取付穴芯』を参照ください。
- ・下表は代表的な例です。この表に記載されていないものは設置環境にあわせて設置を行ってください。

### 天井設置の場合

金具 下地	スライディングブラケット 	サイドブラケット 
木材 厚み 25mm以上		

注) コンクリート面への設置の場合には、必ずアンカー/ボルトをご利用ください。

### 壁面設置の場合

金具 下地	スライディングブラケット 	サイドブラケット 
木材 厚み 25mm以上		

注) コンクリート面への設置の場合には、必ずアンカー/ボルトをご利用ください。



## 注意

本製品の設置は、安全を考慮し原則として木材下地への設置を推奨しております。それ以外の下地への設置の際には長期使用に耐え得る強度が保持できるよう施工をお願いいたします。

- スライディングブラケットを使用すると、天井内ボルト設置位置を柔軟に決定可能です。また、設置後もスクリーンの左右調整が取付ピッチ範囲内で可能なため、プロジェクター画角調整が容易になります。

SEP-130HM-MR\*4、140HM-MR\*4 の場合

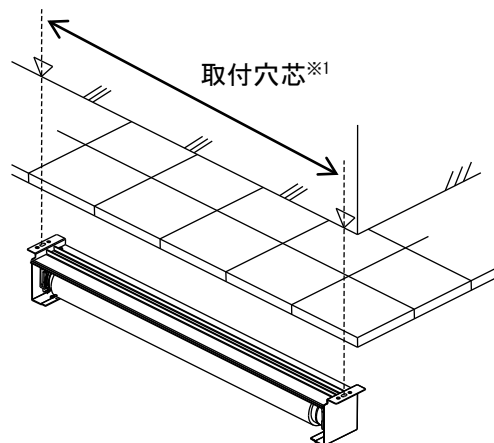
アンカー/ボルト出しの場合

(右図はシステム天井の場合の一例)

※天井に持たせないようにする事

※壁面への取り付けはできません

※ねじ固定はできません



注：付属品以外の必要工具、部材は別途ご用意ください。

※1 取付穴芯寸法は『製品質量と取付穴芯』を参照ください。

## 施工の流れ

施工の前に必ずお読みください。



### 警告

- ・ 長期使用を考慮して設置場所の強度を確保する
- ・ 設置作業は必ず二人以上の作業で行う
- ・ 設置の際は、周辺の安全確保に十分注意を払う
- ・ 設置作業が終了するまで、電源コンセントを抜くかブレーカーを落としておく
- ・ **高所作業を行う場合は、足場の安定を確保し、保護具等を正しく装着の上、作業する**

#### <フロントパネル嵌合確認>

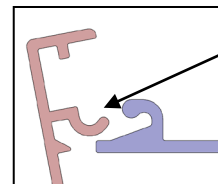
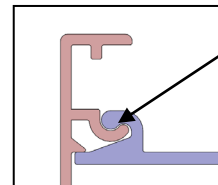
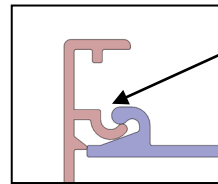
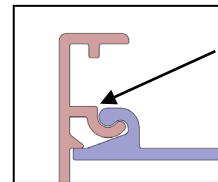
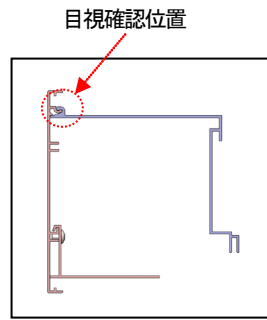
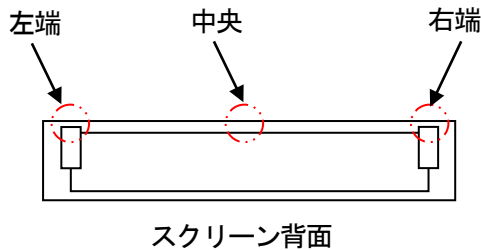
運送、設置時にフロントパネルが外れていないか確認をお願いします。  
フロントパネルが外れているとフロントパネルが落下する恐れがあります。

※確認記録については別紙<電動/手動スクリーン フロントパネル施工チェックシート>に  
合否記入してください。

#### <確認方法>

##### 設置前確認

外フロントパネルとスクリーンケース嵌合部が外れていないか左端・中央・右端を目視で確認をしてください。



##### 設置後確認

フロントパネルとスクリーンケース嵌合部が外れていないかフロントパネル上部を前後に動かしフロントパネル(左端・中央・右端)が開かないことを確認してください。

※作業時は周りに人がいないことを確認の上、  
作業を行ってください。フロントパネルが落下  
した場合、事故になる可能性があります。危険です。

異常を感じた場合はフロントパネルの付け直し作業を行ってください。  
作業手順については『フロントパネル取付手順』を参照ください。

※作業がやりにくい場合は、安全の為スクリーンを取り外しパネルを上に向けフロアに置いて作業を行ってください。

#### <持ち運び時の注意>

製品を持って移動する際は、フロントパネルを持ったり、スクリーンケースをねじるなどの負荷を与えないでください。製品の変形や、フロントパネルが外れて落下する恐れがあります。



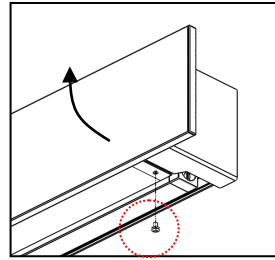
### <フロントパネル取付手順>

フロントパネル外れが確認された場合、**安全に配慮の上**、下記手順に沿って修正作業を行ってください。

**※確認記録については別紙<電動/手動スクリーン フロントパネル脱着時チェックシート>に合否記入してください。**

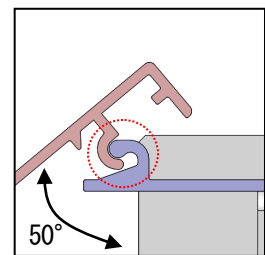
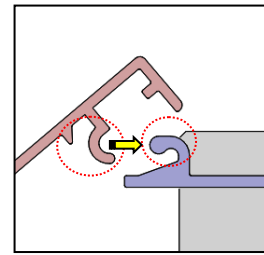
#### ①フロントパネルの外し方

ねじ2本を外しフロントパネルを持ち上げて外す。  
嵌合部にゴミの混入、傷が無いことを目視で確認してください。

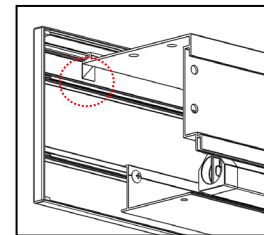


#### ②フロントパネルの取り付け

落下防止ワイヤーの固定ねじ（フロントパネル：左右各1箇所 スクリーン本体：左右各1箇所 計4箇所）に緩みがないか、増し締めを行い確認後、フロントパネルを約50°傾けてフロントパネルガイド部をスクリーンケースガイド部に合わせます。

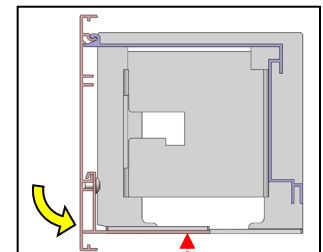
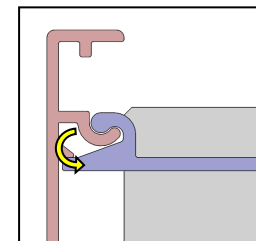


フロントパネル背面にあるパネル位置ラベルをスクリーンケース端と合わせ



合わせたガイド部を支点にフロントパネルをスクリーンケース側へ押し込みねじ穴を合わせます。

押し込む際は、ガイドに沿って入ようフロントパネルガイド部をスクリーンケースガイド部に押し当ててください。



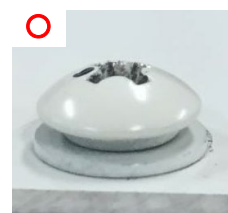
つき合わせて回転

ねじ穴位置

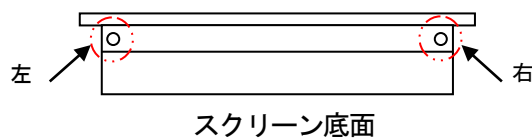
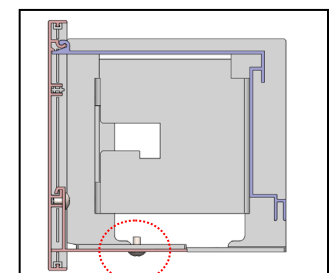
#### ③ねじ固定

取り外した2本のねじを使いフロントパネルを確実に固定します。

※ねじは、右図「O」の状態まで締め込み、1/2周増し締めしてください。（締付完了後の状態が右図の状態になっていることを確認してください）



締付完了時



#### ④嵌合確認

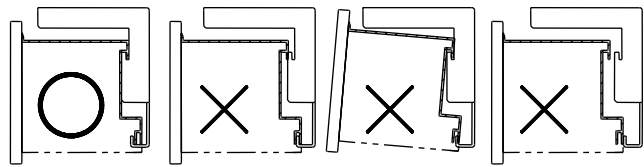
フロントパネル取り付け後、嵌合確認を行ってください。

確認手順については『フロントパネル嵌合確認』を参照ください。

再設置の際パネルを持たず、スクリーンケースを持って、ねじれないように持ち運び設置してください。

●スライディングブラケットの場合

注) スライディングブラケットにスクリーンを乗せる際、下図のようにスライディングブラケットのツメをケースの溝に必ずかけてください。また、目視にて確認できるまで手を離さないようご注意ください。



	スライディングブラケット	サイドブラケット
天井設置 (木材下地)	<p>取付穴芯※1</p> <p>ねじ A (左右各 3 箇所) 注) ツメがかかっているか必ず確認の事</p>	<p>取付穴芯※1</p>
	<p>ねじ B (左右各 2 箇所)</p>	<p>ねじ A (左右各 2 箇所)</p>
壁面設置 (木材下地)	<p>取付穴芯※1</p> <p>ねじ A (左右各 2 箇所) 注) ツメがかかっているか必ず確認の事</p>	<p>取付穴芯※1</p> <p>ねじ A (左右各 2 箇所)</p>

注) ・コンクリート面への設置けの場合は、必ずアンカー／ボルトをご利用ください。

・付属品以外の必要工具、部材は別途ご用意ください。

※1 取付穴芯寸法は『製品質量と取付穴芯』を参照ください。

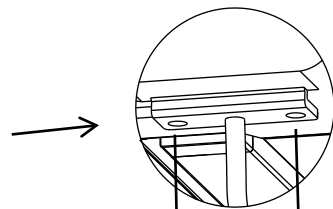
●サイドブラケットの場合

①サイドブラケットをケースに取り付ける。

- ①-1. ケースに取り付けてある、サイドブラケット固定用ねじを外します。(左右各2箇所)
- ①-2. ①-1.のねじを使いサイドブラケットを取り付けます。

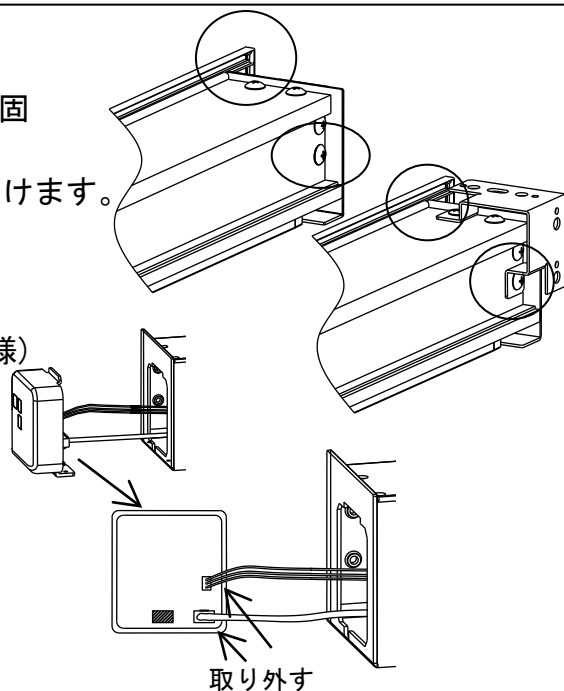
②スクリーンからモジュラーを取り外し、配線も取り外す。

- ・配線はロックをつまみながら手で取り外せます。(図は端子台の場合。モジュラータイプの場合も同様)
- 注) 回路等に触れないようご注意ください。



ねじを取り外す(2箇所)

注) 紛失しないようご注意ください



取り外す

③スクリーンを天井または壁面に設置する。

- 注) ・付属品以外の必要工具、部材は別途ご用意ください。  
・取付穴芯寸法は『製品質量と取付穴芯』を参照ください。

④回路ボックスの配線を接続し、スクリーンに取り付ける。②を参考に配線を接続し、②のねじで回路ボックスを固定します。

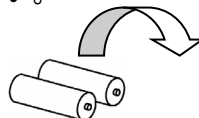
## リモコン送信機の準備

リモコン送信機の裏ブタを引き抜き、乾電池(単4形)2本を入れてください。

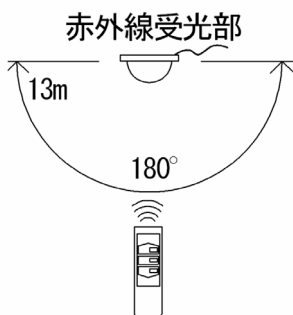
### 乾電池についてのお願い

- 信号が届きにくくなった場合は2本とも新しい乾電池と交換してください。
- 液漏れによる故障をさけるため、長期間ご使用にならないときは乾電池を全部取り出してください。
- 充電式乾電池は使用しないでください。

乾電池(単4形)  
+・-を正しく入れて  
ください。



### リモコンの作動範囲



### リモコン送信機についてのお願い

- 落としたり、投げたり、水等がかかったりすると故障の原因になりますので、リモコン送信機は大切に扱ってください。
- 赤外線受光部に向けて操作してください。

## 赤外線リモコンの使用法

### ● スクリーンを上げるとき

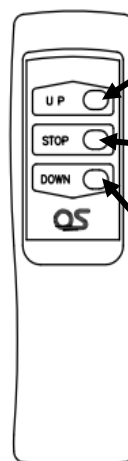
リモコン送信機の〔UP■〕ボタンを押してください。  
スクリーンが収納されて、自動的に止まります。

### ● スクリーンの動作を途中で止めるとき

リモコン送信機の〔STOP■〕ボタンを押してください。  
ボタンを押した位置で止まります。

### ● スクリーンを下げるとき

リモコン送信機の〔DOWN■〕ボタンを押してください。  
スクリーンが所定の位置まで下降し、自動的に止まります。



**UP ボタン**  
(スクリーンが上がります。)

**STOP ボタン**  
(スクリーンの動作がとまります。)

**DOWN ボタン**  
(スクリーンが下がります。)

映写位置の設定変更を行う場合、「映写位置の変更」をご参照ください。

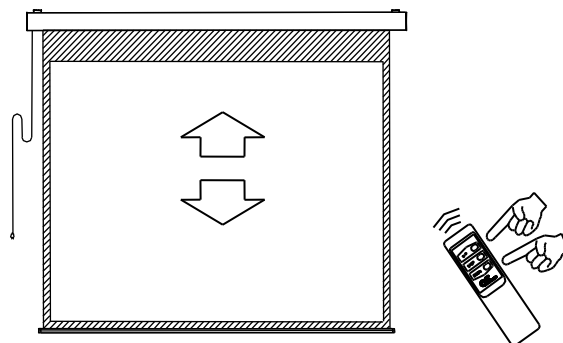
## 映写位置の変更

- ・ 現在の設定位置をお好みに合わせて赤外線リモコン・壁埋込スイッチで変更することができます。  
下図は赤外線リモコンの絵になります。

### ● 映写位置を高くする場合

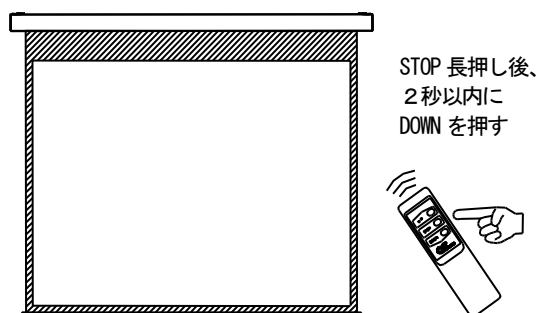
#### ① 希望の映写位置で止める。

〔UP■〕・〔DOWN■〕ボタンで調整し、希望の映写位置で〔STOP■〕ボタンを押しスクリーンを停止させてください。



#### ② 映写位置を記憶させる。

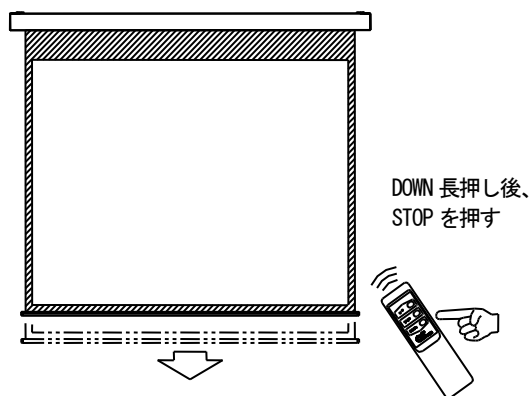
1. 希望の位置で止めたら〔STOP■〕ボタンを長押し（約5秒）し、その後2秒以内に〔DOWN■〕ボタンを押し離してください。
2. 信号を受け取るとスクリーン生地は10cm程度上昇し、その後設定位置で停止します



### ● 映写位置を低くする場合

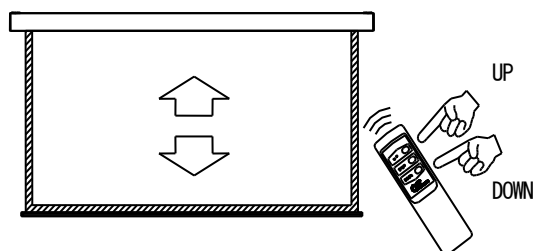
#### ① スクリーンを下ろす。

〔DOWN■〕ボタンを長押し（約5秒）すると設定位置よりスクリーンが下り始めますので、〔STOP■〕ボタンを押し停止させます。



#### ② 希望の映写位置で止める。

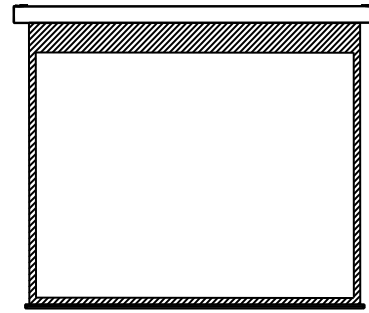
〔UP■〕・〔DOWN■〕ボタンで調整し、希望の映写位置で〔STOP■〕ボタンを押しスクリーンを停止させてください。



### ③ 映写位置を記憶させる。

1. 希望の位置で止めたら〔STOP■〕ボタンを長押し（約5秒）し、その後2秒以内に〔DOWN■〕ボタンを押し離してください。

2. 信号を受け取るとスクリーン生地は10cm程度上昇し、その後設定位置で停止します。



STOP 長押し後、  
DOWN を押す



**※注** 〔DOWN■〕ボタンを長押し、放置すると、工場で設定した位置まで自動で下がり、止まります。  
スクリーンは、これより下に下げることができません。

### メンテナンスについて

- 本機はスクリーン生地が傷んだ際、スクリーン生地のみを交換することができます。スクリーン生地交換については、販売店又はテクニカルサポートセンターまでお問い合わせください。詳細な交換方法は、交換用スクリーンに付属の説明書を参照ください。

## FAQ(よくある質問)

症状	チェック	処置
スクリーン映写面が斜めになる	スクリーンは水平に取り付けられていますか？	もう一度設置位置を確認してください。
スクリーンが動作しない	電源プラグがコンセントにしっかり差し込まれていますか？	AC100V のコンセントに電源プラグを差し込んでください。
	リモコン送信機は赤外線受光部に向けて操作していますか？	リモコン送信機を本体の赤外線受光部に向けて操作してください。
	リモコン送信機と赤外線受光部の間に障害物はありませんか？	障害物を取り除く、または赤外線受光部の取り付け位置を変えてください。
	日光やインバーターの照明の光を赤外線受光部が受けていませんか？	赤外線受光部の位置を変えてください。
	リモコン送信機の乾電池が消耗していませんか？	乾電池を2本とも新しいものに交換してください。(単4形)
	モーターの加熱防止装置が働いて停止していませんか？	モーターの冷却のためしばらく放置してから操作してください。(10～20分)
	受光部コードを延長していませんか？	受光部コードを延長すると、ノイズの影響を受けやすくなります。また本製品、部品の加工及び改造は禁止しており、保証の対象外となりますのでご注意ください。
収納状態で映写位置が記憶されていませんか？	[DOWN■] ボタンを約5秒長押しし記憶位置を解除してください。詳細は「映写位置の変更」を参照ください。	

## 製造販売元 株式会社 **オーエスエム**

連絡先:株式会社オーエス テクニカルサポートセンター

〒557-0063 大阪市西成区南津守 6-5-53

TEL:0120-465-040 FAX:0120-380-496

(受付時間:平日 9:00～17:50 ※土日祝祭日を除く)

E-mail : info@os-worldwide.com