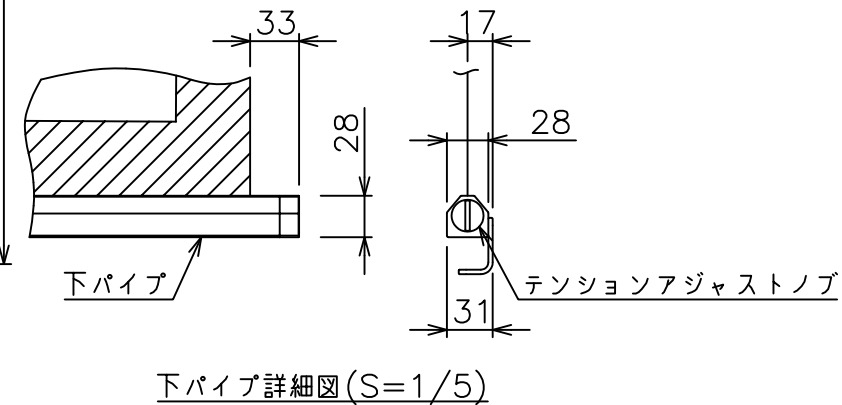


スライディングブラケット詳細図 (S=1/5)

サイドブラケット詳細図 (S=1/5)



下パイプ詳細図 (S=1/5)



アルミフック棒

スクリーン生地	ピュアマット (WF204)
スクリーンケース	シンメトリーケース
フロントパネル	色: 黒(日塗工N-10 5分つや)相当 白(日塗工N-93 7分つや)相当 脱着可能
機 構	テンションアジャスト ロータリーダンパー、ボールストップ
質 量	20.3kg
付 属 品	アルミフック棒 ×1 スライディングブラケット ×2 サイドブラケット ×1 set 十字穴付きトラスタッピンねじ(4×40) ×6 十字穴付きトラスタッピンねじ(4×12) ×4
備 考	RoHS対応品

注 記  
 1.\*寸法はサイドブラケットの場合の寸法となります。  
 2.外形寸法は、小数点以下を切上げております。