

組立設置説明書

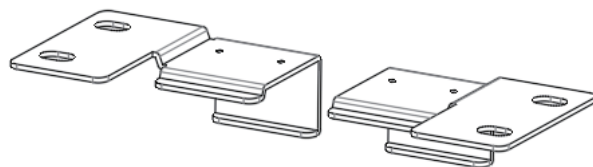
お客様へ

このたびは、当社製品をお買い上げいただきまして、誠にありがとうございます。

本機の取り付けには専門の技術が必要となりますので、販売店や施工業者に依頼してください。

組み立てするにあたり、手袋・プラスドライバー・スパナ等を別途ご用意ください。

その他の準備品は設置方法、設置環境に合わせてご用意ください。



施工業者様へ

お客様の安全のため取付場所の強度は、本機の荷重に耐えられるよう十分ご注意の上、設計施工をお願いいたします。取付場所の構造や強度は、設置環境により異なりますので、施工業者様が調査の上、適切な取付方法を選択し施工を行ってください。

- 施工後は、この組立設置説明書を使用者（運用責任者）へお渡しください。

S-M6 / サイドブラケット

もくじ

安全上のご注意	2
付属品の確認	2
施工の流れ	3

- この組立設置説明書をよくお読みのうえ、正しくお使いください。そのあと大切に保管し、必要なときにお読みください。

安全上のご注意

安全のために、必ずお守りください。

本説明書ではお使いになる人や他の人への危害、財産への損害を未然に防止するために、必ずお守りいただくことを次のように説明しています。

■ 表示内容を見逃して誤った取り扱いをしたときに生じる危害や損害の程度を次の表示で区分し、説明しています。



警告

この表示の欄は、死亡または重傷などを負う可能性が想定される内容を示しています。



注意

この表示の欄は、障害を負う可能性または物的損害のみが発生する可能性が想定される内容を示しています。

■ お守りいただく内容の種類を、次の絵表示で区分し説明しています。
(下記は絵表示の一例です。)



このような絵表示は、してはいけない「禁止」内容を示しています。



このような絵表示は、必ず実行していただく「強制」内容を示しています。

注意



製品及び部品の分解や修理・改造をしない

感電・ショート・火災の原因となり、死亡または重傷を負う恐れがあり大変危険です。

● 修理は、取扱店またはテクニカルサポートセンターまでご相談ください。



設置作業は必ず 2 人以上の作業者で行う

本製品の転倒、破損、及び搭載機器の破損を招く恐れがあります
また、死亡または重傷などを負う可能性もあり大変危険です。



長期使用を考慮して設置場所の強度を確保する

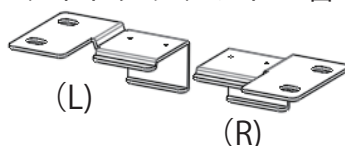
本機が落下し破損するだけでなく、死亡または重傷を負う恐れがあり大変危険です。

■ 取り扱い上の不備、または天災等による事故・損傷については当社は責任を負いません。

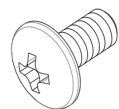
付属品の確認

■ 設置の前に必ず確認してください。

サイドブラケット 各 1



ねじ A
十字穴付き
トラスねじ
(M4×10) × 4



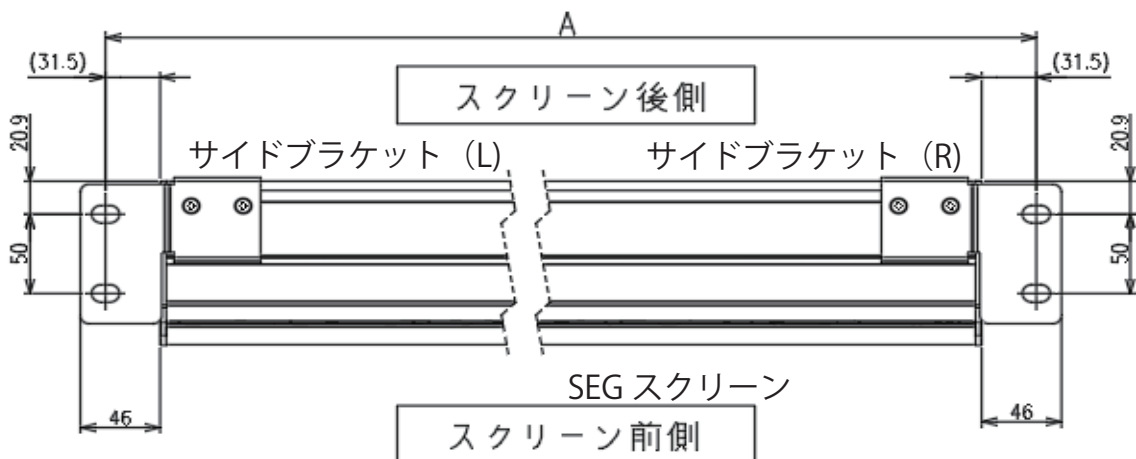
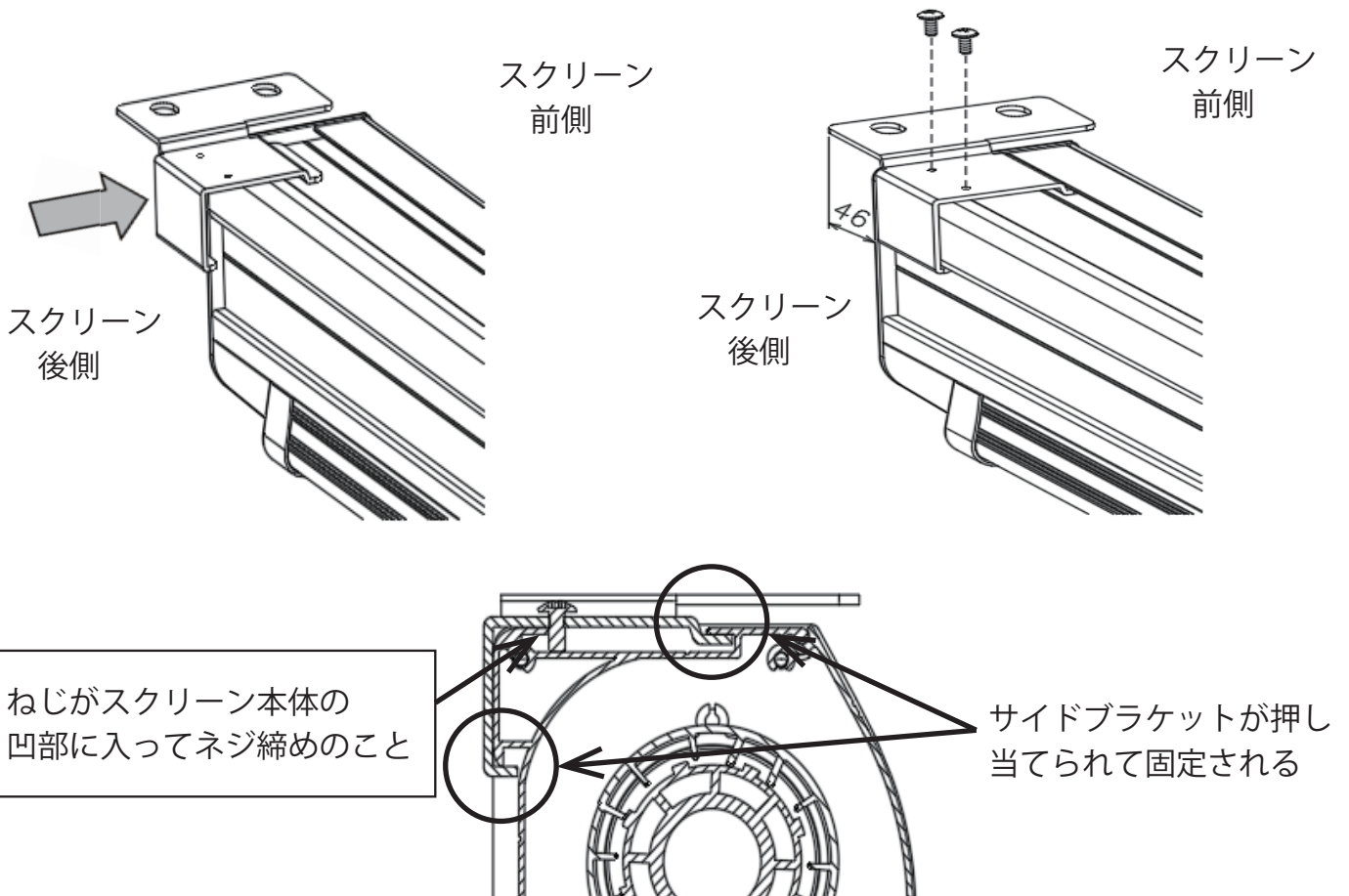
施工の流れ

■ 施工の前に必ずお読みください。

警告

- ・ 長期使用を考慮して設置場所の強度を確保する
- ・ 施工作业は必ず二人以上の作業で行う
- ・ 施工の際は、周辺の安全確保に十分注意を払う
- ・ 電動スクリーンの場合、作業が終了するまで電源コンセントを抜くかブレーカーを落としておく

1. サイドブラケットを下図の位置（スクリーン本体端から 46mm）になるように嵌め込む
2. トラスねじ（M4×10）片側 2 本で左右のサイドブラケットにねじ込んで固定する。



3. アルミボックスへの取付は、アルミボックスの組立設置説明書に順じて取付けてください。

- 吊ボルトを使用して天井にスクリーンを取付ける場合
SEG スクリーンの設置・取扱説明書に基づいて取付けてください。

サイドブラケットの取付穴位置は下表の位置 (A) になりますので、それに合わせてボルト、吊ボルトを配置してください。

型式	適用アルミボックス	A 寸法 (mm)
SEG-080HM-S1	AL-220X	2063
SEG-080WM-S1		
SEG-100HM-S1	AL-260X	2506
SEG-100WM-S1		
SEG-120HM-S1	AL-320X	2949
SEG-120WM-S1		
SEG-150HM-S1	AL-400X	3613
SEG-150WM-S1		



注意

アルミボックス (AL-X) にスクリーン本体を収納した場合、カバー (目隠しパネル) は装着できません。

製造販売元 **株式会社 オーエスエム**

連絡先：株式会社オーエス テクニカルサポートセンター

〒557-0063 大阪市西成区南津守 6-5-53

TEL：0120-465-040 FAX：0120-380-496

(受付時間：平日 9：00～17：50 ※土日祝祭日を除く)

E-mail：info@os-worldwide.com