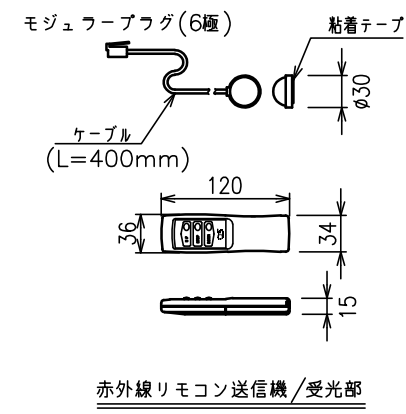
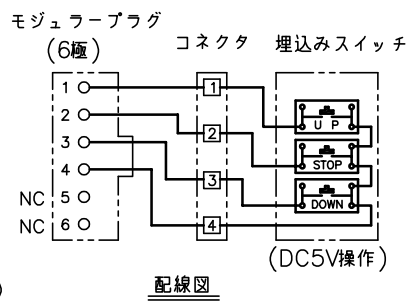
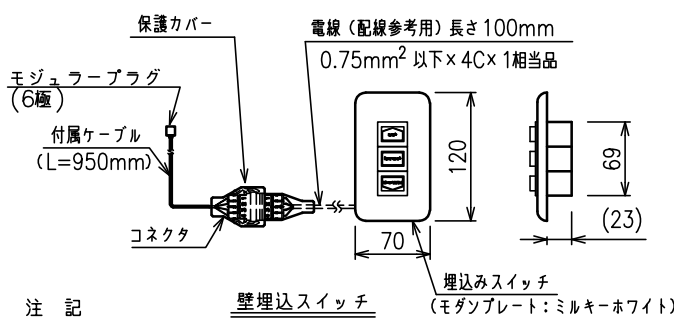


a部詳細

定格電圧	AC100V、50/60Hz
定格電力	100W
定格電流	0.96A
待機電力	0.6W
昇降速度	83/100(mm/sec)



注記

- ・スイッチボックス、一次・二次電気配線、配管工事、及び配線材料は別途となります。
- ・赤外線リモコンセットをお使いの場合、インバーター照明下では受信感度が低下し、到達距離が短くなることがあります。
- ・外形寸法は、小数点以下を切上げております。
- ・アルミボックス (AL-X) にスクリーン本体を収納した場合は、カバー (目隠しパネル) は装着しないでください。

スクリーン生地	ホワイト (WV904) 防炎品
スクリーンケース	シンメトリーケース 日塗I N-93 ホワイト色相当
質量	21.1kg
付属品	リミット調整六角レンチ ×1 赤外線リモコン送信機/受光部 ×1 単4乾電池 ×2、壁埋込スイッチ ×1 取付ねじセット ×1、ブラケット ×2
適用アルミボックス	AL-320X
適用アルミボックス内寸法	L3200×H150×D150
取付最小ボックス内寸法	L3010×H160×D150