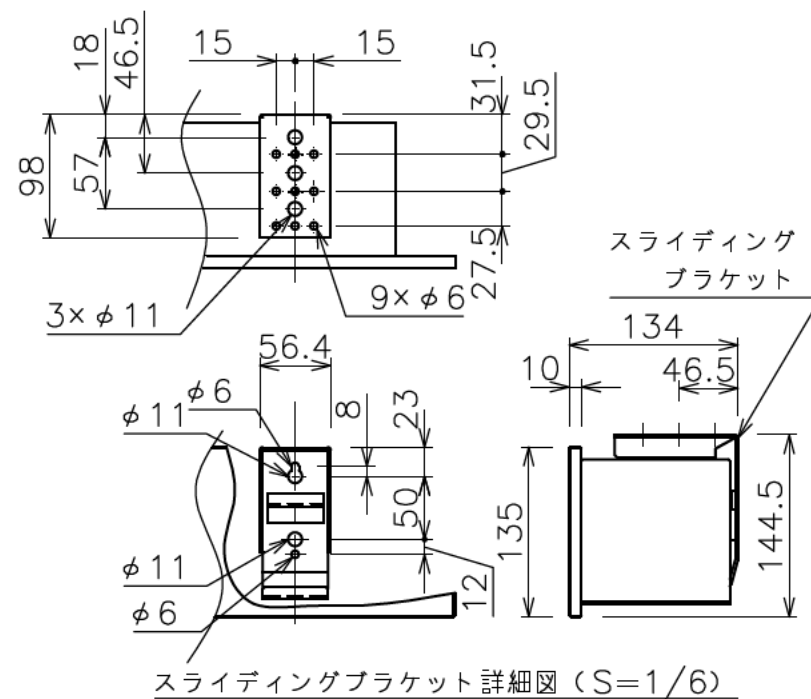


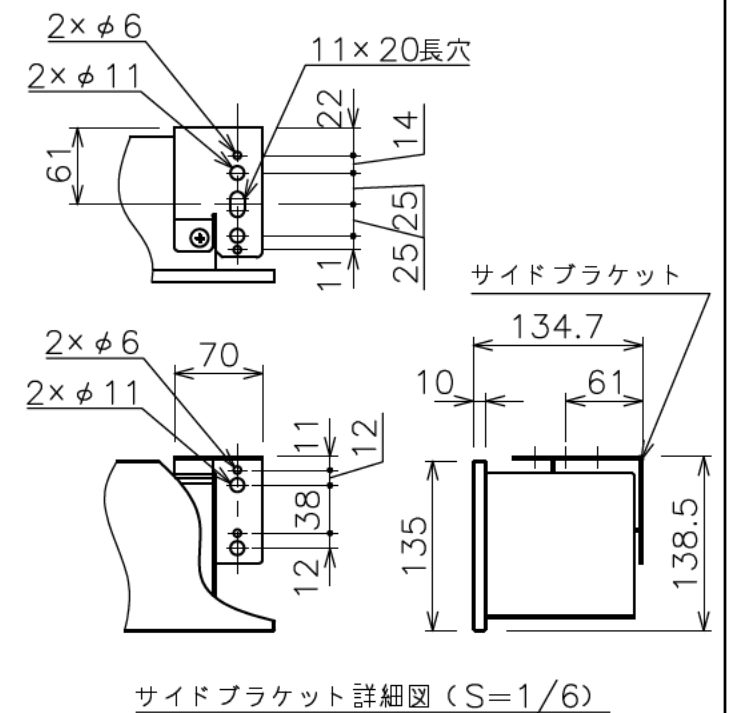
注記

- ・外形寸法は、小数点以下を切上げております。
- ・赤外線リモコンセットをお使いの場合、インバーター照明下では受信感度が低下し、到達距離が短くなる場合があります。
- ・＊寸法はサイドブラケットの場合の寸法となります。

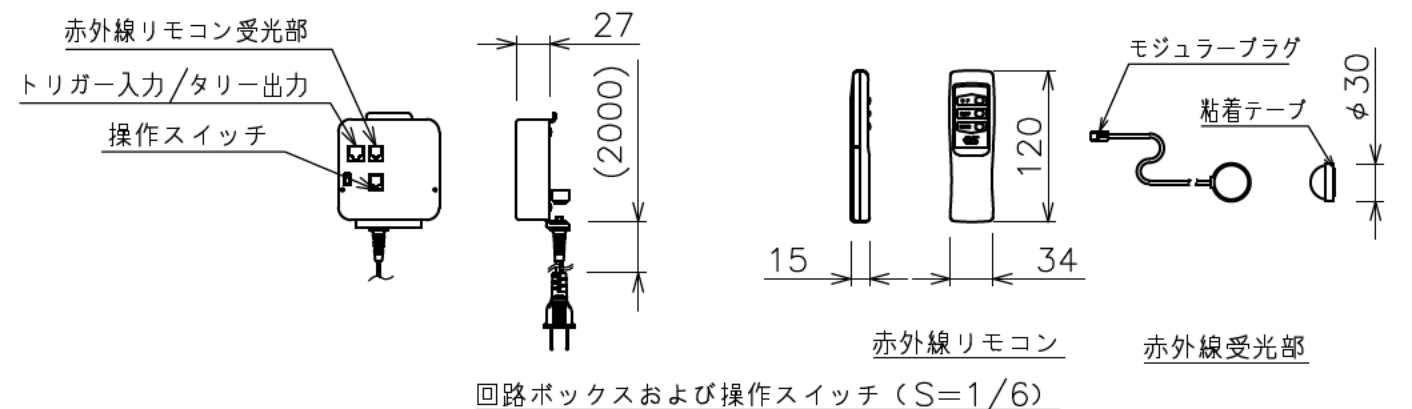
下パイプ詳細図 (S=1/5)



スライディングブラケット詳細図 (S=1/6)



サイドブラケット詳細図 (S=1/6)



回路ボックスおよび操作スイッチ (S=1/6)

赤外線リモコン 赤外線受光部

|            |                            |
|------------|----------------------------|
| モーター       | ローラー内蔵型                    |
| モーター定格電圧   | AC100V 50/60Hz             |
| モーター定格電流   | 0.96A                      |
| モーター定格運転時間 | 4min                       |
| 制御信号電圧     | DC5V                       |
| 昇降速度       | 50Hz: 83・60Hz: 100(mm/sec) |

|          |   |
|----------|---|
| スクリーン生地  | ウルトラピーズ アクリイⅡ (BU302)   |
| スクリーンケース | 材質: アルミ<br>色: 黒 (日塗工N-10 5分つや) 相当   |
| フロントパネル  | 材質: アルミ<br>色: 黒 (日塗工N-10 5分つや) 相当<br>脱着可能   |
| リミット調整機構 | 赤外線リモコンによる調整  |
| 質量       | 14.3kg  |
| アスペクト比   | HDタイプ (16:9)  |
| 付属品      | 赤外線リモコン送信機/受光部×1<br>スライディングブラケット×2<br>サイドブラケット×1set<br>十字穴付キトラスタッピンねじ (4×40) ×6<br>十字穴付キトラスタッピンねじ (4×12) ×4 |
| オプション    | 壁埋込スイッチ (S-R2)  |