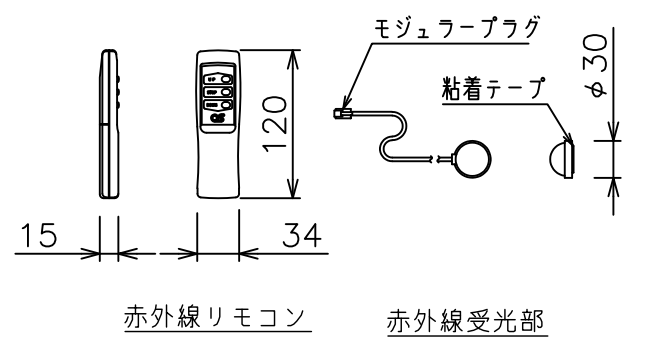
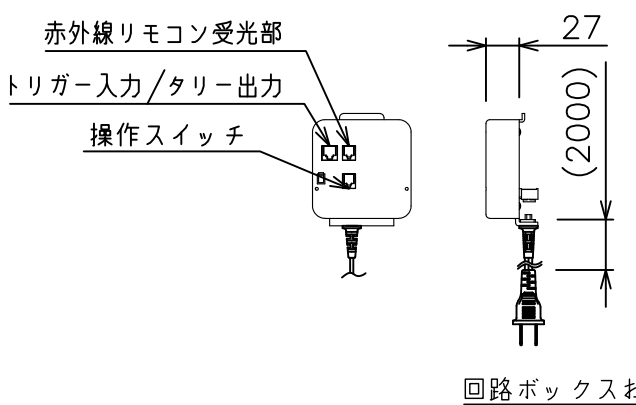
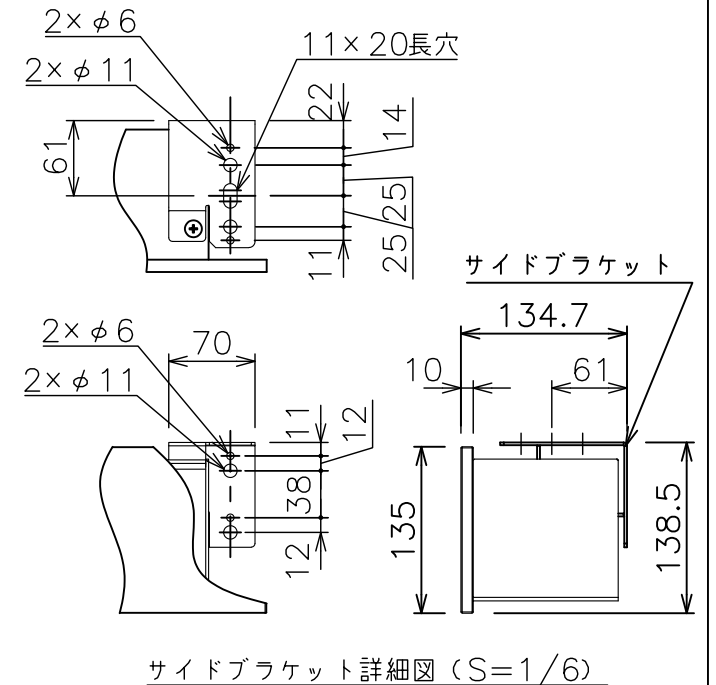
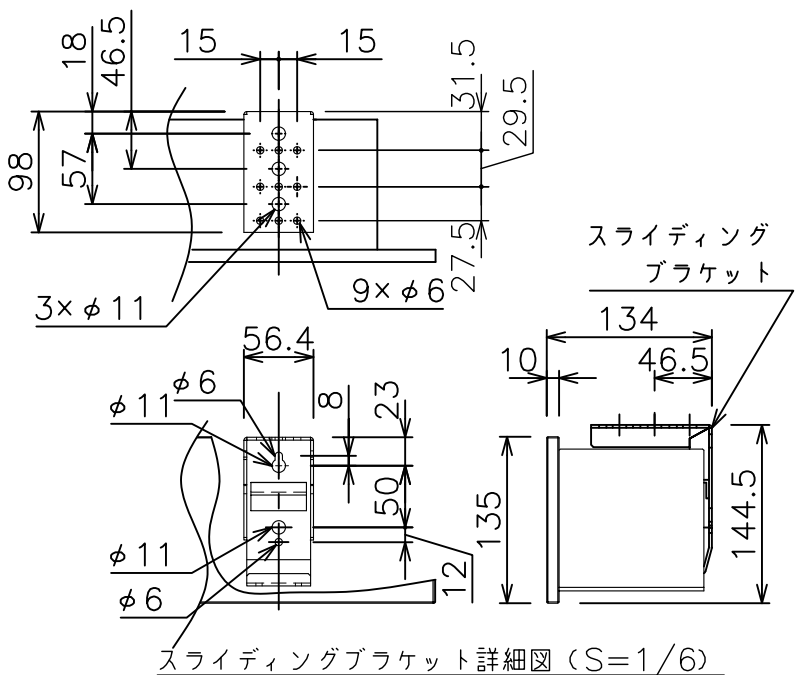


下パイプ詳細図 (S=1/5)

注記

- ・外形寸法は、小数点以下を切上げております。
- ・赤外線リモコンセットをお使いの場合、インバーター照明下では受信感度が低下し、到達距離が短くなる場合があります。
- ・*寸法はサイドブラケットの場合の寸法となります。



モ-ター	ローラ-内蔵型
モ-ター定格電圧	AC100V 50/60Hz
モ-ター定格電流	0.96A
モ-ター定格運転時間	4min
制御信号電圧	DC5V
昇降速度	50Hz:83・60Hz:100(mm/sec)

スクリーン生地	ビュアマット (WF204)
スクリーンケース	材質:アルミ 色:白 (日塗IN-93 7分つや) 相当
フロントパネル	材質:アルミ 色:黒 (日塗IN-10 5分つや) 相当 脱着可能
リミット調整機構	赤外線リモコンによる調整
質 量	15.1kg
アスペクト比	HDタイプ (16:9)
付 属 品	赤外線リモコン送信機/受光部×1 スライディングブラケット×2 サイドブラケット×1set 十字穴付きトラスタッピンねじ (4×40) ×6 十字穴付きトラスタッピンねじ (4×12) ×4
オ プ シ ョ ン	壁埋込スイッチ (S-R2)