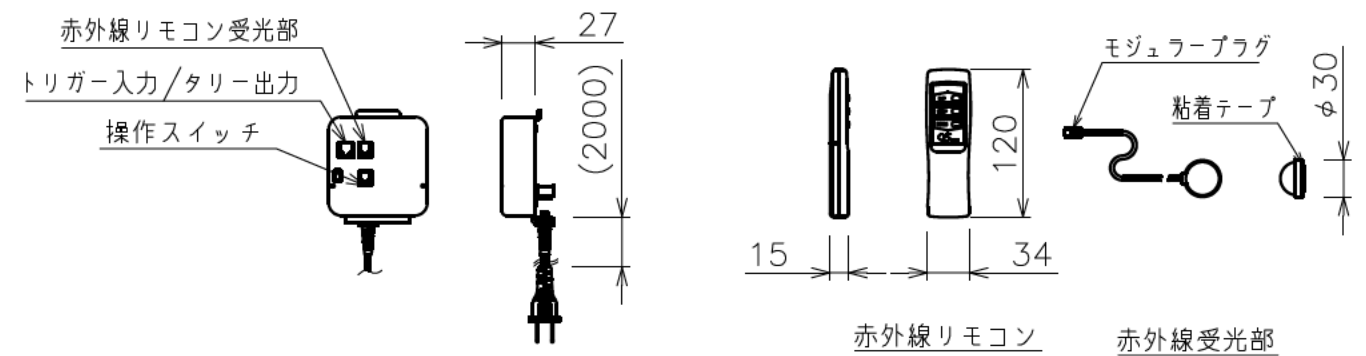
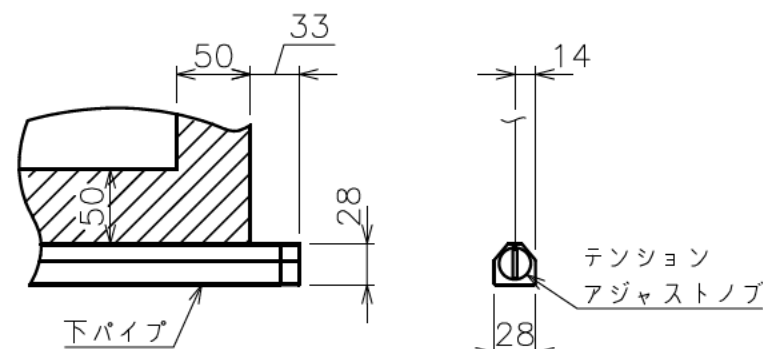


サイドブラケット詳細図 (S=1/6)



回路ボックスおよび操作スイッチ (S=1/6)



下パイプ詳細図 (S=1/5)

注記

- ・外形寸法は、小数点以下を切上げております。
- ・赤外線リモコンセットをお使いの場合、インバーター照明下では受信感度が低下し、到達距離が短くなる場合があります。

| | |
|------------|---------------------------|
| モーター | ローラー内蔵型 |
| モーター定格電圧 | AC100V 50/60Hz |
| モーター定格電流 | 0.96A |
| モーター定格運転時間 | 4min |
| 制御信号電圧 | DC5V |
| 昇降速度 | 50Hz: 67・60Hz: 80(mm/sec) |

| | |
|----------|---------------------------------------|
| スクリーン生地 | ピュアマットⅢ Cinema (WF302) |
| スクリーンケース | 材質:アルミ 色:白(日塗IN-93 7分つや)相当 |
| フロントパネル | 材質:アルミ 色:黒(日塗IN-10 5分つや)相当 脱着可能 |
| リミット調整機構 | 赤外線リモコンによる調整 |
| 質量 | 32.6kg |
| アスペクト比 | HDタイプ(16:9) |
| 付属品 | 赤外線リモコン/受光部 × 1 |
| オプション | 壁埋込スイッチ (S-R2) |