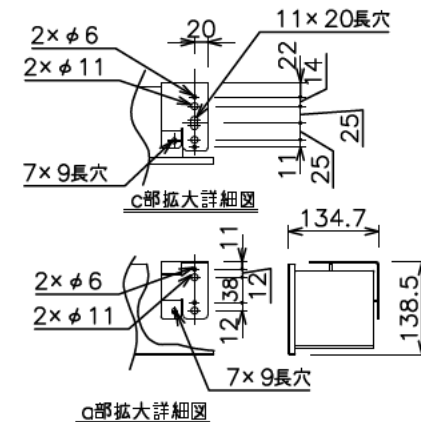
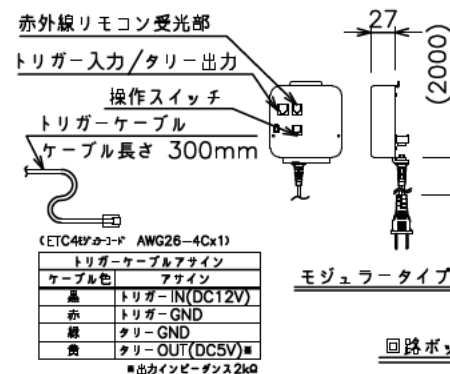
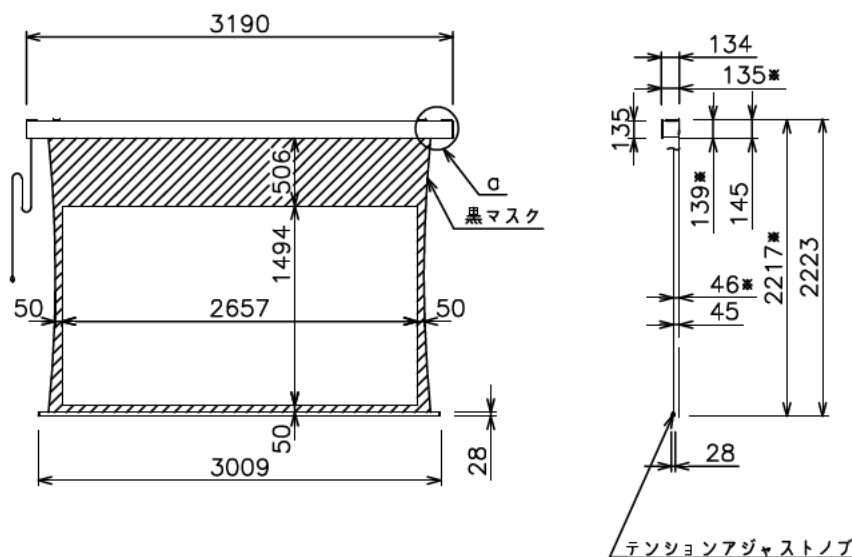


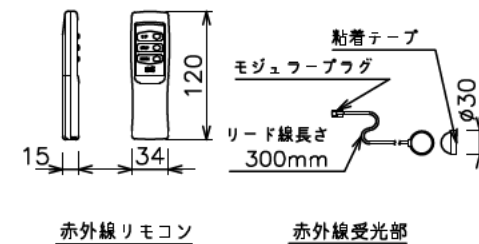
スライディングブラケット(S=1/8)



サイドブラケット(S=1/8)



回路ボックスおよび操作スイッチ



注記

1. スイッチボックス、一次・二次電気配線、配管工事、及び配線材料は別途となります。
2. 赤外線リモコンセットをお使いの場合、インバーター照明下では受信感度が低下し、到達距離が短くなることがあります。
3. ※寸法はサイドブラケットの場合の寸法となります。
4. 外形寸法は、小数点以下を切上げております。

|            |                           |
|------------|---------------------------|
| モーター       | ロー内蔵型                     |
| モーター定格電圧   | AC100V 50/60Hz            |
| モーター定格電流   | 0.96A                     |
| モーター定格運転時間 | 4min                      |
| 制御信号電圧     | DC5V                      |
| 昇降速度       | 50Hz: 83・60Hz:100(mm/sec) |

|          |   |
|----------|---|
| スクリーン生地  | レイロドール(HF102)   |
| スクリーンケース | シンメトリーケース   |
| フロントパネル  | 色:黒(日塗工N-10 5分つや)相当<br>脱着可能   |
| 機構       | テンションアジャスト・サイドテンション方式   |
| 質量       | 20.1Kg  |
| アスペクト比   | HDタイプ(16:9)   |
| 付属品      | 赤外線リモコン送信機/受光部 ×1<br>スライディングブラケット ×2<br>サイドブラケット ×1 set<br>十字穴付きトラスチックピンねじ(4x40) ×6<br>十字穴付きトラスチックピンねじ(4x12) ×4 |
| オプション    | 壁埋込スイッチ(S-R2)   |