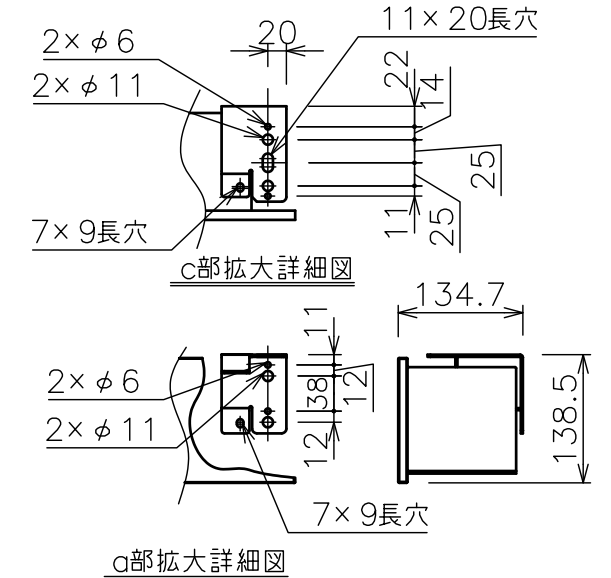
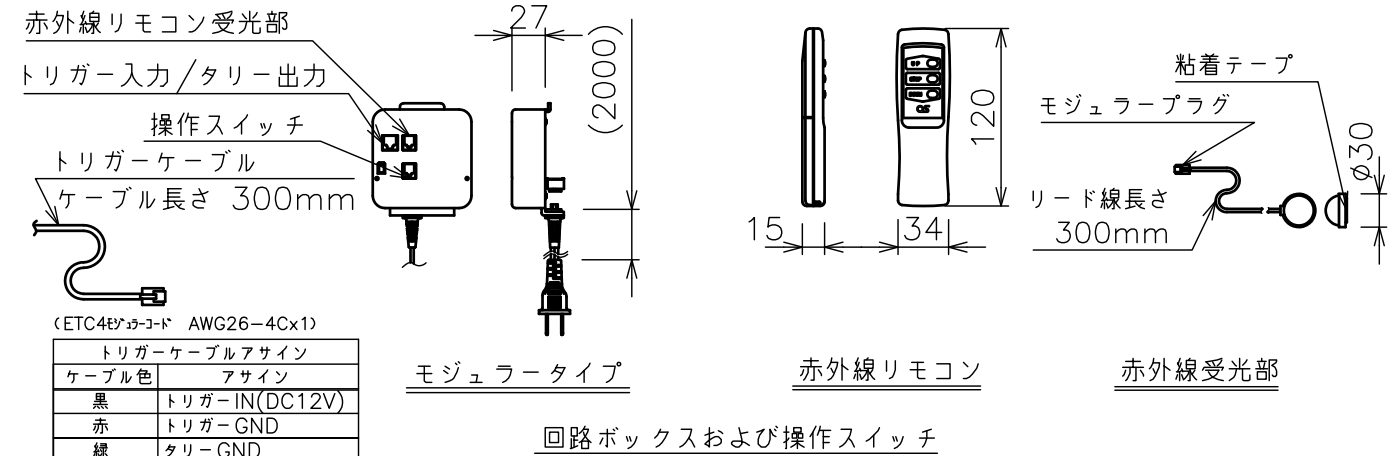
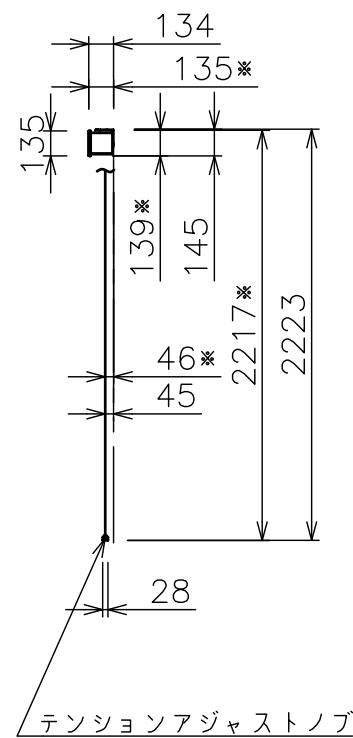
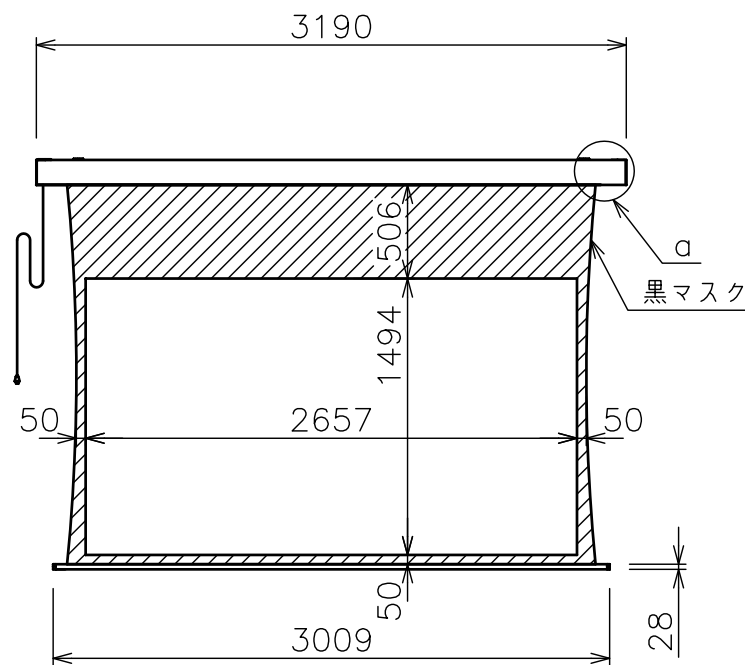


スライディングブラケット (S=1/8)



サイドブラケット (S=1/8)



モーター	ローラー内蔵型
モーター定格電圧	AC100V 50/60Hz
モーター定格電流	0.96A
モーター定格運転時間	4min
制御信号電圧	DC5V
昇降速度	50Hz: 83・60Hz:100(mm/sec)

スクリーン生地	ピュアマットIII Cinema(WF302)
スクリーンケース	シンメトリーケース
フロントパネル	色: 黒(日塗工N-10 5分つや)相当 脱着可能
機 構	テンションアジャスト・サイドテンション方式
質 量	20.1Kg
アスペクト比	HDタイプ(16:9)
付 属 品	赤外線リモコン送信機/受光部 ×1 スライディングブラケット ×2 サイドブラケット ×1 set 十字穴付きトラスタックピンねじ(4x40) ×6 十字穴付きトラスタックピンねじ(4x12) ×4
オプション	壁埋込スイッチ(S-R2)

注 記

1. スイッチボックス、一次・二次電気配線、配管工事、及び配線材料は別途となります。
2. 赤外線リモコンセットをお使いの場合、インバーター照明下では受信感度が低下し、到達距離が短くなることがあります。
3. *寸法はサイドブラケットの場合の寸法となります。
4. 外形寸法は、小数点以下を切上げております。