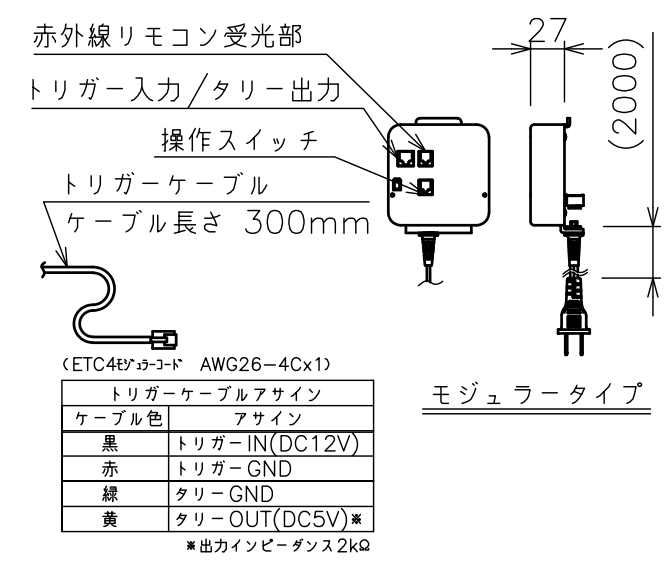
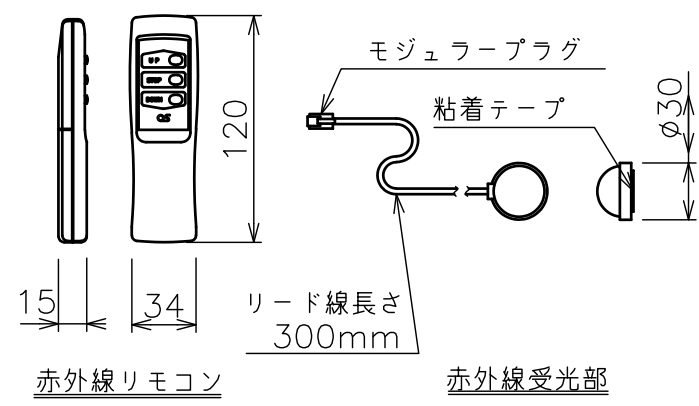


サイドブラケット(S=1/8)



注 記

- スイッチボックス、一次・二次電気配線、配管工事、及び配線材料は別途となります。
- 赤外線リモコンセットをお使いの場合、インバーター照明下では受信感度が低下し、到達距離が短くなる場合があります。
- 外形寸法は、小数点以下を切上げております。

モーター	ローラー内蔵型
モーター定格電圧	AC100V 50/60Hz
モーター定格電流	0.96A
モーター定格運転時間	4min
制御信号電圧	DC5V
昇降速度	50Hz: 67・60Hz: 80(mm/sec)

スクリーン生地	サウンドスクリーン(WS902) 防災品
スクリーンケース	材質:アルミ 色:白(日塗IN-93 7分つや)相当
フロントパネル 下パイプ	材質:アルミ 色:黒(日塗IN-10 5分つや)相当 (脱着可能)
機 構	テンションアジャスト・サイドテンション方式
質 量	35.1Kg
アスペクト比	HDタイプ(16:9)
付 属 品	赤外線リモコン送信機/受光部 ×1
オプション	壁埋込スイッチ(S-R2)