

## 組立設置説明書

### お客様へ

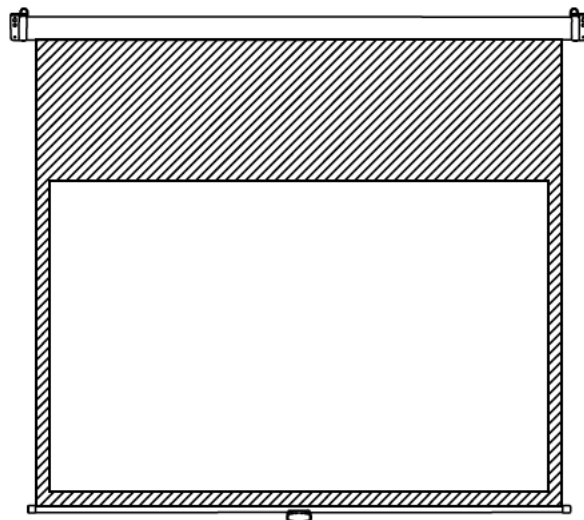
このたびは、当社製品をお買い上げいただきまして誠にありがとうございます。

本機の取り付けには専門の技術が必要となりますので、販売店や施工業者に依頼してください。組み立てするにあたり、手袋・プラスドライバー・スパナ等を別途ご用意ください。その他の準備品は「別途ご用意いただくもの」をご参照ください。

### 施工業者様へ

お客様の安全のため取付場所の強度には、本機の荷重に耐えるよう十分ご注意の上、設計施工をお願いいたします。取付場所の構造や強度は、設置毎で異なりますので、施工業者様が調査の上、最適な取付方法を選択し施工を行ってください。

- 設置後は、この組立設置説明書と添付の取扱説明書および保証書を使用者（運用責任者）へお渡しください。



## 電動スクリーン

X1-080H

X1-100H

## 手動スクリーン

Z1-080H

Z1-100H

### もくじ

安全上のご注意	2~3
付属品の確認	4
本機の構成と各部のなまえ	5
設置方法	6~8
自動停止位置の変更	9~13
問い合わせ先	14

## 安全上のご注意

### 安全のために、必ずお守りください。

本説明書ではお使いになる人や他の人への危害、財産への損害を未然に防止するために、必ずお守りいただくことを次のように説明しています。

- 表示内容を見逃して誤った取り扱いをしたときに生じる危害や損害の程度を次の表示で区分し、説明しています。



### 警告

この表示の欄は、死亡または重傷などを負う可能性が想定される内容を示しています。



### 注意

この表示の欄は、傷害を負う可能性または物的損害のみが発生する可能性が想定される内容を示しています。

- お守りいただく内容の種類を、次の絵表示で区分し、説明しています。（下記は絵表示の一例です。）



このような絵表示は、必ず実行していただく「強制」内容を示しています。



このような絵表示は、してはいけない「禁止」内容を示しています。

## 警告



### 設置作業は必ず二人以上の作業員で行う（共通）

本製品の転倒、破損、及び搭載機器の破損を招く恐れがあります。また、死亡または重傷などを負う可能性も有り大変危険です。



### 長期使用を考慮して設置場所の強度を確保する（共通）

本機が落下し破損するだけでなく、死亡または重傷を負う恐れがあり大変危険です。



### 発煙・発熱・異臭・異音などの異常が発生した場合は、電源プラグを抜く（電動）

感電・ショート・火災の原因となり、死亡または重傷を負う恐れがあり大変危険です。



### 電源ケーブルを引っぱらず、電源プラグを持って抜く（電動）

感電・ショート・火災の原因となり、死亡または重傷を負う恐れがあり大変危険です。



### 電源プラグは根元まで確実に差し込む（電動）

感電・発熱・ショート・火災の原因となり、死亡または重傷を負う恐れがあり大変危険です。



### 電源プラグのほこりなどは定期的にとる（電動）

電源プラグにほこり等がたまると、湿気等で絶縁不良となり、火災の原因になります。

- 電源プラグを抜き、乾いた布でふいてください。

## 警告



**異物(金属片・水・液体)が本機の内部に入った場合は、使用を中止し、電源プラグを抜く(電動)**

感電・ショート・火災の原因となり、死亡または重傷を負う恐れがあり大変危険です。  
● 使用を中止し、取扱店または当社までご相談ください。



**長期間使用しないときは電源プラグを抜く(電動)**

漏電により、火災の原因になることがあります。



**乾電池の交換は2本とも新しい同種のものにする(電動)**

古い乾電池を混ぜて使用すると発熱・液漏れ・破裂の原因になることがあります。



**製品及び部品の分解や修理・改造をしない(共通)**

感電・ショート・火災の原因となり、死亡または重傷を負う恐れがあり大変危険です。  
● 修理は、取扱店または当社までご相談ください。



**スクリーンにぶら下がったり、物を掛けたりしない(共通)**

本機の破損の原因となり、死亡または重傷を負う恐れがあり大変危険です。



**雷が鳴ったら電源プラグに触れない(電動)**

感電・ショート・火災の原因となり、死亡または重傷を負う恐れがあり大変危険です。



**ぬれた手で、電源プラグの抜き差しはしない(電動)**

感電・ショート・火災の原因となり、死亡または重傷を負う恐れがあり大変危険です。



**電源ケーブルや電源プラグを破損するようなことはしない(電動)**

感電・ショート・火災の原因となり、死亡または重傷を負う恐れがあり大変危険です。



**設置作業が終了するまで、電源コンセントは差し込まない(電動)**

感電の原因となり、死亡または重傷などを負う可能性があり大変危険です。



**ストーブなど熱源の近くで使用しない(共通)**

スクリーンは火気に弱いので、焼損や火災の原因となり大変危険です。



**スクリーンを無理に引き出さない(共通)**

本機の破損や落下の原因となり大変危険です。

## 注意



**使用後は必ずスクリーンをケースに収納する(共通)**

長時間引き出したままにすると、スクリーン生地品質低下の原因となります。



**本機の動く範囲内に動きを妨げるものや、壊れやすいものを置かない(電動)**

本機や置いたものが破損する原因になります。




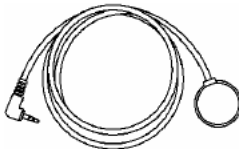

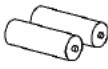
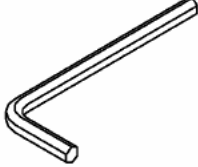

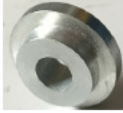
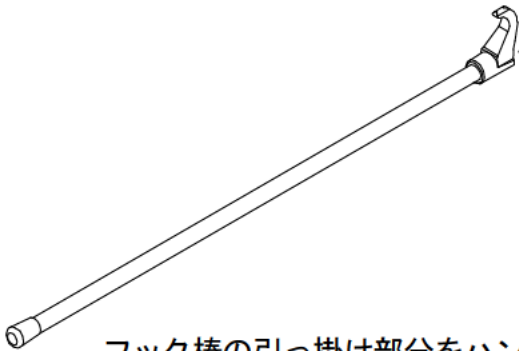


**スクリーンに鋭利な刃物、尖った金属等を近づけない(共通)**

映写効果を損なうだけでなく、破損の原因になります。

■ 取り扱い上の不備、または天災等による事故・損傷について当社は責任を負いません。

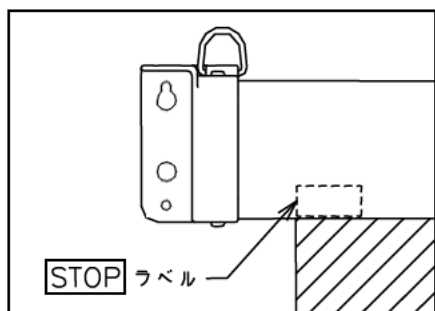
# 付属品の確認

■ 設置・取り扱いの前に必ず確認してください。

型式	操作方法	付属品	
<p>Z1-080H Z1-100H</p>	<p>赤外線リモコン</p>	<p>リモコン送信機 ×1</p>  <p>赤外線受光部 ×1</p>  <p>粘着パッド(予備) ×1</p>  <p>乾電池(単4形) ×2</p> 	<p>六角レンチ ×1</p>  <p>ねじ(4×30) ×4</p>  <p>段付スペーサー ×4</p> 
<p>X1-080H X1-100H</p>	<p>フック棒の引っ掛け部分をハンドルに掛けて、スクリーンを引き出します。</p>	<p>引っ掛け部分</p>  <p>ねじ(4×30) ×4</p>  <p>段付スペーサー ×4</p> 	

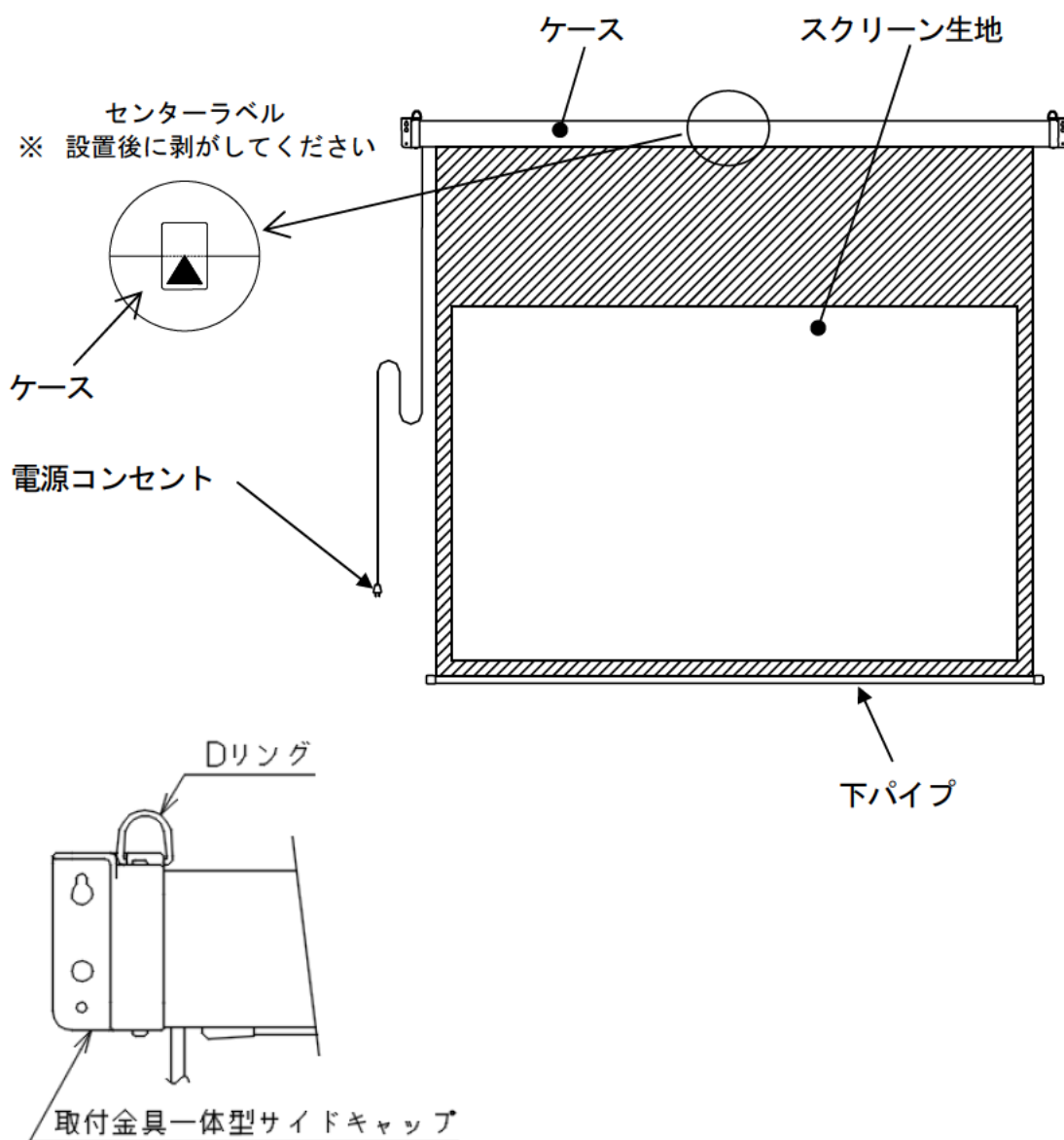
## 本機の構成と各部のなまえ

下図の部品で構成されていますので、付属品と合わせて取付工事・取り扱いの前に確認してください。



### STOP ラベルについてのお願い

スクリーン生地が脱落、または逆巻きをおこす原因になりますので、STOP ラベル以上はスクリーン生地を引き出さないでください。



## 設置の前に・・・設置上の留意点（共通）

- 電動スクリーンの性能保障やトラブル防止のため、次の場所には取り付けないでください。
  - 振動や衝撃の加わるおそれのある所
  - 磁気、熱、水蒸気、油煙などの発生源の近く
  - 暖房機器の風が当たる所
- 取付場所の構造や材質に合った方法で取付工事をおこなってください。
- 取付工事中に製品や床に傷が付かないようにやわらかい毛布や布を使い作業してください。
- ねじ止めする時は、締め付け不十分や締め付けすぎがないようにしてください。
- 取付工事の際は、周囲の安全確保と十分な注意をしてください。
- 製品は水平に取り付けてください。

## 設置方法

〔はじめに〕 部品は取付箇所、取付方向が決まっていますので、図および説明文をよく確認の上、設置してください。  
本説明書(4～5 ページ)を基に本体の取付穴位置の確認をしてから設置してください。

### 1. 取り付ける場所の確認

本製品は天井のほか壁面への取り付けも可能です。ただし、取付下地に十分強度のあることを確認してください。

天井取り付けの野縁の位置につきましては、野縁探知機等を利用して下地位置の確認をしてください。壁面への取り付けは取付位置に間柱等があることを確認してください。

※ 下地が発見できないときは、取付専門業者に施工依頼をしてください。

別途ご用意していただくもの

- プラスドライバー
- スパナ 等



**警告**

本機の設置面は、仕様に記載しているスクリーン質量を長期間支える強度が必要です。石こうやパーティクルボード面に設置する場合、補強が必要となります。  
設置面の強度が不足していると本機が脱落する原因になります。



**警告**

本機を木下地に設置する場合は、下地の厚みが 20mm 以上必要です。下地の厚み不足、ねじの締め付けが不十分ですと本機が脱落する原因になります。

## 2. スクリーンの取り付け（共通）



### 警告

取付部分の下地の仕様、製品および製品積載物の重量により取付方法が異なります。製品を取付の際には適正な支持強度が十分保てる方法で施工してください。  
支持強度が不足の場合、落下する恐れがあります。

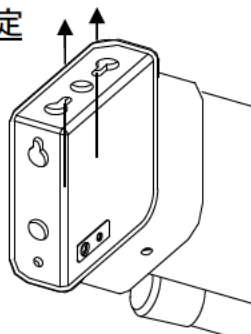
### ■ 取付穴の説明(天井・壁面への設置例)

取付方法によって、取付穴が異なります。下図を参考に設置を行ってください。  
Dリングでの吊下げ取り付けも可能です。

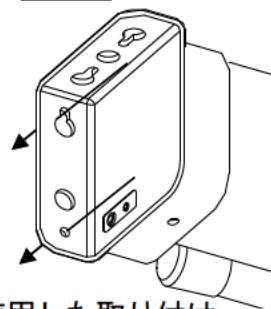
※ 天井取り付けの野縁の位置につきましては、野縁探知機等を利用して下地位置の確認をしてください。壁面取り付けは取付位置に柱や頑丈な間柱があることを確認してください。

#### 1. 付属ねじ(十字穴付きトラスタッピングねじ 4×30)を使用した取り付け

天井固定

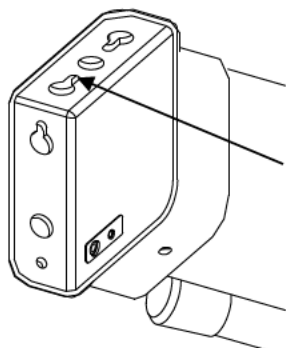


壁固定



※付属の段付スペーサーを使用し、吊りボルト用取付穴での、付属ねじ(十字穴付きトラスタッピングねじ 4×30)固定も可能です。

#### 2. 弊社アルミボックスにアルミボックス付属のボルトを使用した取り付け



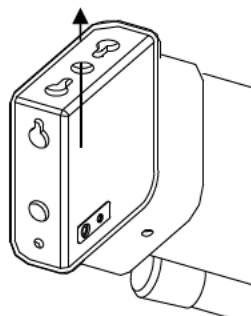
※詳しくはアルミボックス付属の『設置説明書』をご覧ください。

ボルト  
平座金  
ばね座金  
ナット

アルミボックスに付属

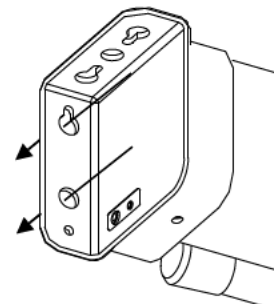
#### 3. 天井固定 吊ボルト使用の場合

※左右1点ずつで固定してください。  
固定に必要なナット等をご準備ください。  
(ダブルナットでの固定を推奨いたします)



#### 4. 壁固定 アンカー使用の場合

※左右2点ずつで固定してください。  
固定に必要なナット等をご準備ください。



### ○システム天井に設置する場合

現場によって状況が異なるため、取扱店または当社までご相談ください。  
システム天井への取り付けは、システム天井の機能を損なわせるおそれがあります。

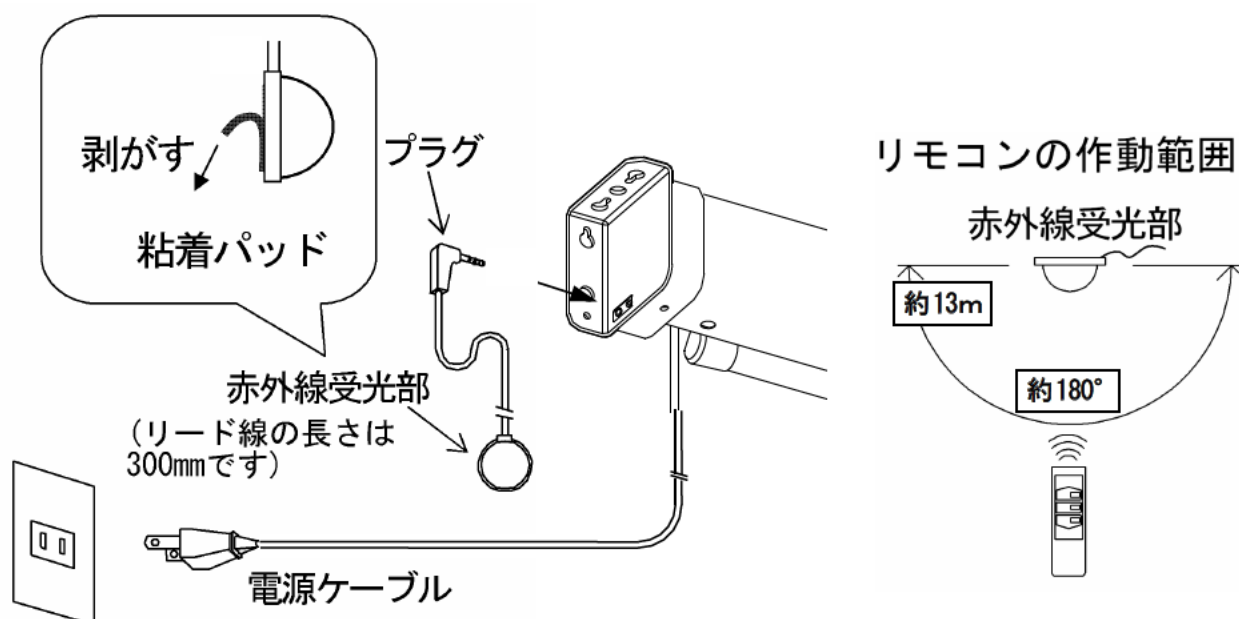
### 3. 赤外線受光部と電源ケーブルの取り付け（電動）

お客様へ

壁埋込スイッチを接続する場合（SEC-□□□□□-W1/SEC-□□□□□-S1）は、壁埋込スイッチFS-1の『取扱説明書』をご覧ください。

壁埋込スイッチは差込口(大)に接続します。

- 1) 赤外線受光部のプラグを、本体左側にある差込口(小)に接続します。
- 2) 貼付場所のゴミや汚れ・水・油・湿気等を拭き取り、赤外線受光部裏面の粘着パッドの剥離紙をはがして、リモコン送信機の信号が直接当たる場所(リード線範囲内)に確実に貼り付けます。ただし、直射日光の当たらない場所に設置してください。
- 3) 電源ケーブルのプラグをコンセントに差込んでください。



知っておいていただきたいこと

- 直射日光等により受信感度が悪い場合には、赤外線受光部の取付位置を変更してください。
- 場所によっては貼り付けができない場合もあります。
- パッドの粘着力が無くなった場合は、付属の粘着パッドをお使いください。



**注意**

必ず赤外線受光部の取り付けが完了してから電源ケーブルのプラグを接続してください。故障の原因になります。



**警告**

赤外線受光部は必ず根元まで差し込んでください。差し込みが不完全ですと、破損の原因になります。



**警告**

電源プラグは必ず根元まで差し込んでください。差し込みが不完全ですと、感電や発熱による火災の原因になります。



## スクリーンを昇降させるときの注意（電動）

- スクリーンを昇降させるときは次の点にご注意ください。
  - スクリーンの昇降を続けておこなうと、モーターの加熱防止装置が働いて停止します。  
この場合は、冷却のためしばらく放置してから（10～20分）操作してください。

※故障ではありません

### 自動停止位置の変更

※ 設定変更のまえに必ずお読みください

スクリーンの自動停止位置は工場出荷時に標準の位置に設定済みですが、停止位置の変更が必要な場合は以下の点にご注意の上、設定方法にそって正しく設定をしてください。



**注意**

最大上限位置より誤って上方向に設定した場合、スクリーンがケースに  
くい込んだり、スクリーン生地が引っぱられて故障やシワの原因となり  
ます。

- **DOWN**の位置【映写位置】は工場出荷時に最大下限位置として設定済みなので **DOWN**の位置より  
上方向にて設定してください。



**注意**

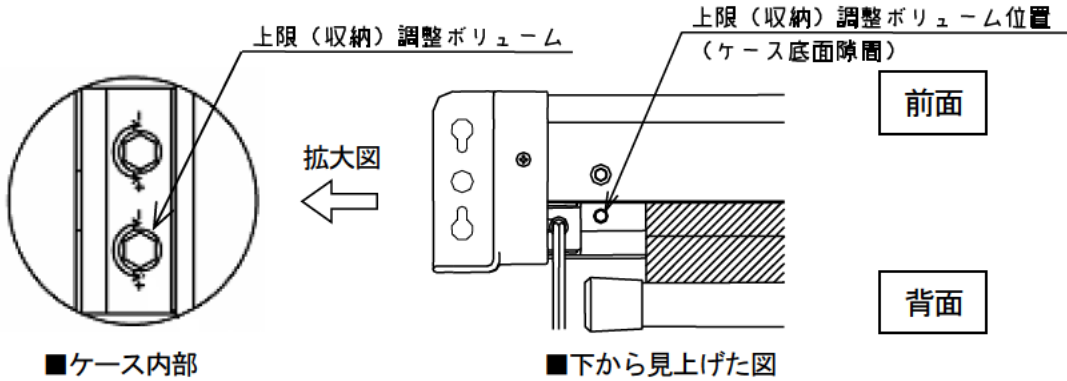
最大下限位置より誤って下方向に設定した場合、スクリーン生地が脱落  
したり、スクリーン生地が逆巻きしてシワの原因となります。

■ **自動収納位置【UP】を変更する場合（電動）** 初期収納位置より下方向に設定します

≪【UP】の位置【収納位置】は工場出荷時に最大上限位置として設定済みですので、基本的には再設定の必要はありません≫

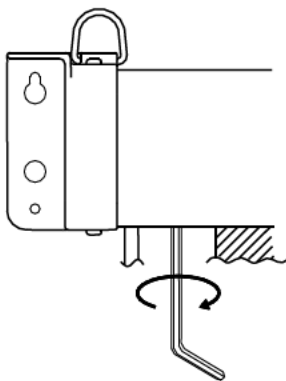
1. ケース左側底面のケースすきまより調整箇所を確認をしてください。

※このとき、あらかじめスクリーンを約20センチ程引き出しておく調整がスムーズにおこなえます。



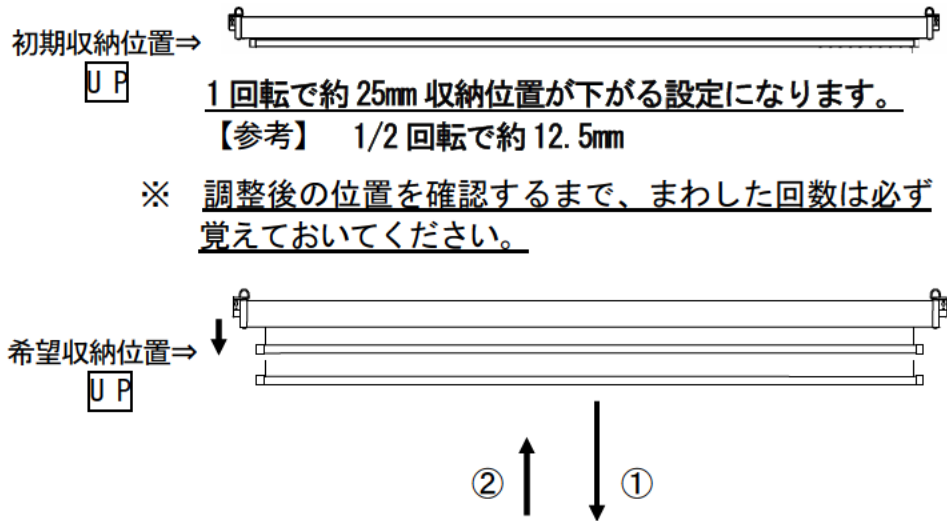
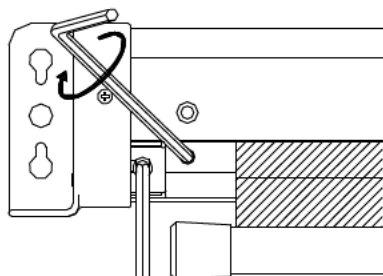
2. ケースすきまから付属の六角レンチを差し込み、調整ボリューム（上限位置）を**時計回り**にまわしてください。下げすぎないように少しずつ調整してください。

■ まわす方向



正面から見た図

下から見た図



1回転で約25mm 収納位置が下がる設定になります。  
【参考】 1/2回転で約12.5mm

※ 調整後の位置を確認するまで、まわした回数は必ず覚えておいてください。

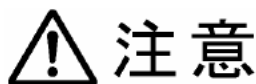
① 調整ボリュームをまわした後に、リモコン送信機の**DOWN**ボタンを押します。スクリーンを20～30センチ程引き出したところで**STOP**ボタンを押します。

② **UP**ボタンを押します。  
希望の収納位置に停止するか確認をしてください。

## 収納位置が下がりすぎた場合（電動）

収納位置を下げすぎた場合は、下記の手順にそって正しく調整をしてください。

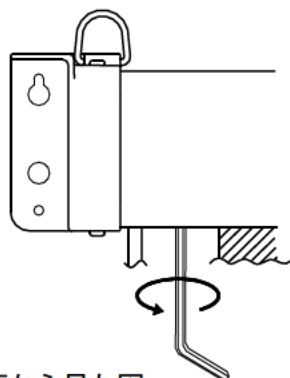
1. スクリーンが引き出されている状態で、前頁と同じ調整箇所<sup>①</sup>に付属の六角レンチを差し込みます。
2. 調整ボリューム（上限位置）を **反時計回り** にまわしてください。上げすぎないように 少しずつ調整してください。



### 注意

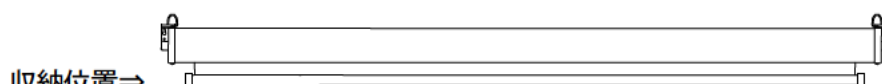
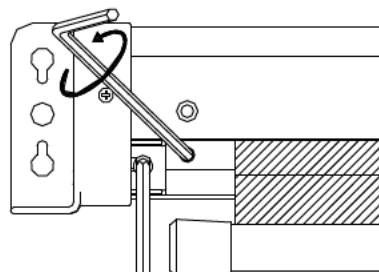
調整ボリューム（上限位置）を反時計回りにまわしすぎた場合、スクリーンがケースにくい込んだり、スクリーン生地が引っぱられて故障やシワの原因となります。

### ■ まわす方向



正面から見た図

下から見た図



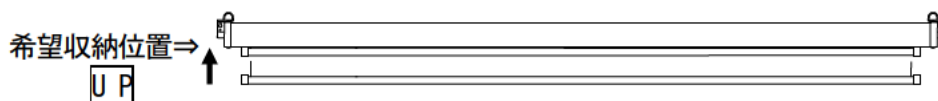
収納位置→

UP

1回転で約25mm 収納位置が上がる設定になります。

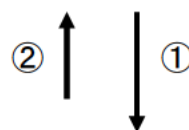
【参考】 1/2回転で約12.5mm

※ 調整後の位置を確認するまで、まわした回数は必ず覚えておいてください。



希望収納位置→

UP



- ① 調整ボリュームをまわした後に、リモコン送信機の **DOWN** ボタンを押します。スクリーンを20~30センチ程引き出したところで **STOP** ボタンを押します。
- ② **UP** ボタンを押します。  
希望の収納位置に停止するか確認をしてください。

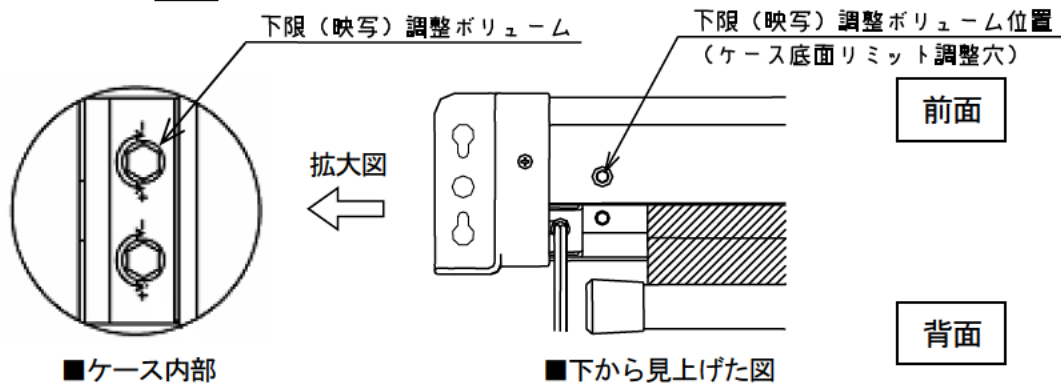
調整ボリューム（上限位置）を反時計回りにまわしすぎた場合は、収納が終わっても下パイプがケースにあたり、モーターが止まりません。この場合は速やかに **STOP** ボタンを押して動作を止めてください。

動作を止めた後に調整ボリューム（上限位置）を **時計回り** にまわしてください。

（前頁をご覧ください。）

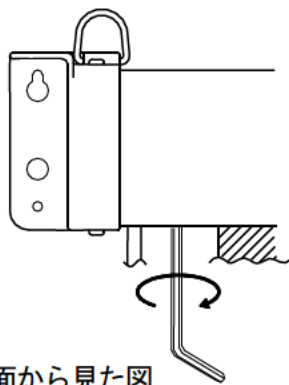
■ **自動映写位置【DOWN】を変更する場合（電動）** 初期映写位置より上方向に設定します

1. ケース左側底面にあるリミット調整穴の白いキャップを取り外します。  
調整箇所を確認してください。  
スクリーンは必ず **DOWN** 【映写位置まで引き出した】状態で調整してください。



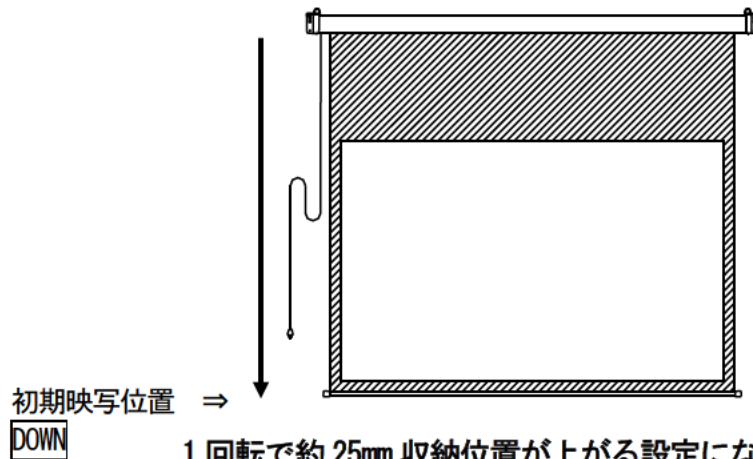
2. リミット調整穴から付属の六角レンチを差し込み、調整ボリューム（下限位置）を **時計回り** にまわしてください。上げすぎないように少しずつ調整をしてください。

■ **まわす方向**



正面から見た図

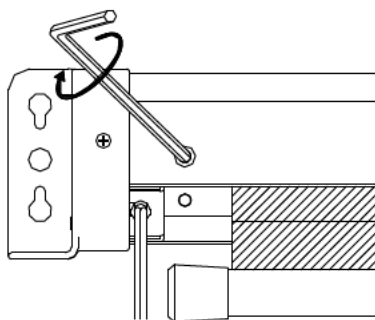
下から見た図



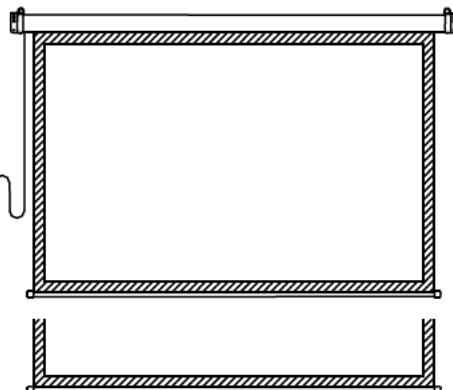
1回転で約 25mm 収納位置が上がる設定になります。

【参考】 1/2 回転で約 12.5mm

※ 調整後の位置を確認するまで、まわした回数は必ず覚えておいてください。



希望映写位置 **DOWN** ⇒ ② ↓ ① ↑



- ① 調整ボリュームをまわした後に、リモコン送信機の **UP** ボタンを押します。スクリーンを 20~30 センチ程巻き取らせたとこで **STOP** ボタンを押します。
- ② **DOWN** ボタンを押します。希望の映写位置に停止するか確認をしてください。

3. 確認後はリミット調整穴に必ずキャップを取り付けてください。

## 映写位置が上がりすぎた場合（電動）

映写位置を上げすぎた場合は、下記の手順にそって正しく調整をしてください。

1. スクリーンが引き出されている状態で、前頁と同じ調整箇所へ付属の六角レンチを差し込みます。
2. 調整ボリューム（下限位置）を **反時計回り** にまわしてください。 下げすぎないように少しずつ調整してください。

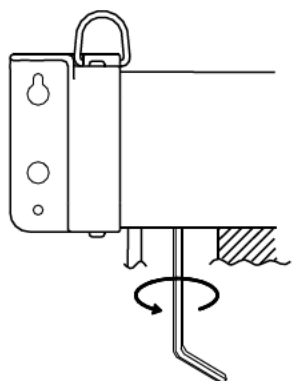


**注意**

調整ボリューム（下限位置）を **反時計回り** にまわしすぎた場合、スクリーン生地が脱落したり、逆巻きしてシワの原因になります。

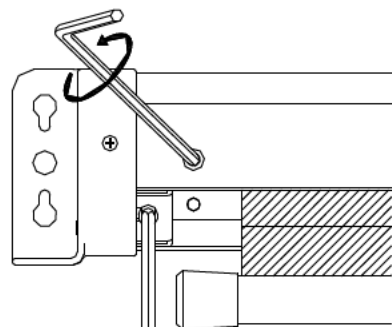
**STOP**ラベル以上はスクリーン生地を引き出さないでください。

### ■ まわす方向



正面から見た図

下から見上げた図



希望映写位置 ⇒  
**DOWN**

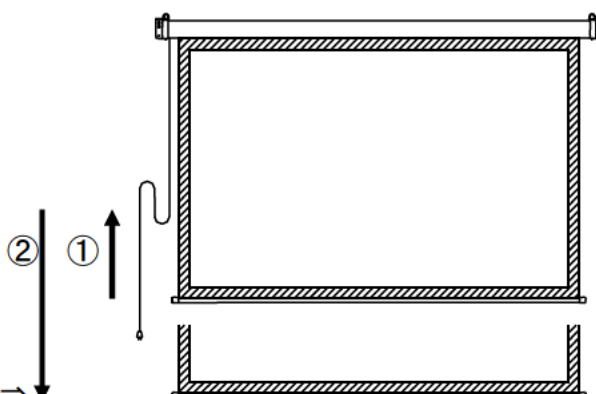


映写位置 ⇒  
**DOWN**

1回転で約25mm 収納位置が下がる設定になります。

【参考】 1/2回転で約12.5mm

※ 調整後の位置を確認するまで、まわした回数は必ず覚えておいてください。



- ① 調整ボリュームをまわした後に、リモコン送信機の **UP** ボタンを押します。スクリーンを20～30センチ程巻き取らせたところで **STOP** ボタンを押します。
- ② **DOWN** ボタンを押します。希望の映写位置に停止するか確認をしてください。

3. 確認後はリミット調整穴に必ずキャップを取り付けてください。

## 製造販売元 **株式会社 オーエスエム**

連絡先: 株式会社オーエス テクニカルサポートセンター

〒557-0063 大阪市西成区南津守 6-5-53

TEL: 0120-465-040 FAX: 0120-380-496

(受付時間: 平日 9:00~17:50 ※土日祝祭日を除く)

E-mail: [info@os-worldwide.com](mailto:info@os-worldwide.com)