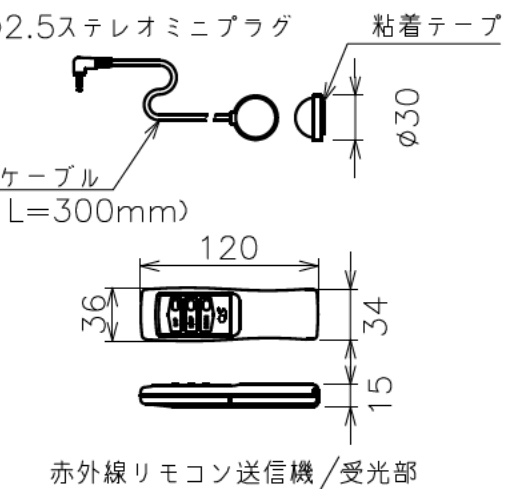


定格電圧	AC100V 50/60Hz
最大消費電力	86W
最大消費電流	0.9A
待機電力	0.4W
昇降速度	78/93(mm/sec)
制御信号電圧	DC5V

スクリーン生地	ピュアマット 701 (WF701)
スクリーンケース	シンメトリーケース 日塗IC65-80A相当オフホワイト色
質量	11.2kg
付属品	十字穴付トラスチックピンねじ(4×30) ×4 六角レンチ ×1 赤外線リモコン送信機/受光部 ×1 段付スペーサー ×4
適用アルミボックス	AL-300X
適用アルミボックス内寸法	L3000×H150×D150
取付最小ボックス内寸法	L2850×H150×D150



インバーター照明下では受信感度が低くなり、到達距離が短くなる場合があります。

注 記
 ・外形寸法は、小数点以下を切上げております。
 ・スイッチボックス、一次・二次電気配線、配管工事、及び配線材料は別途となります。