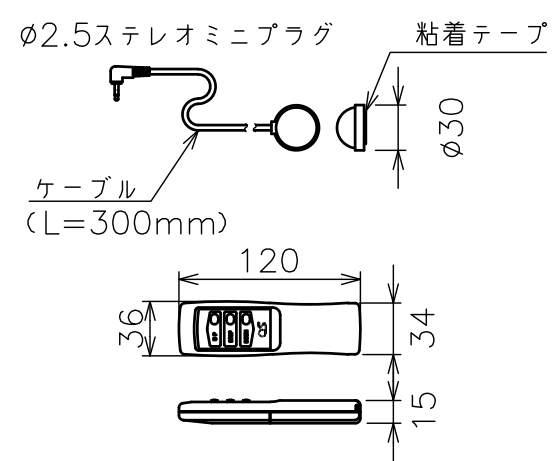


| | |
|--------|----------------|
| 定格電圧 | AC100V 50/60Hz |
| 最大消費電力 | 86W |
| 最大消費電流 | 0.9A |
| 待機電力 | 0.4W |
| 昇降速度 | 78/93(mm/sec) |
| 制御信号電圧 | DC5V |



赤外線リモコン送信機/受光部
 インバーター照明下では受信感度が低くなり、到達距離が短くなる場合があります。

注記
 ・外形寸法は、小数点以下を切上げております。
 ・スイッチボックス、一次・二次電気配線、配管工事、及び配線材料は別途となります。

| | |
|--------------|---|
| スクリーン生地 | ピュアマット 701 (WF701) |
| スクリーンケース | シンメトリーケース 日塗工C65-80A相当オフホワイト色 |
| 質量 | 11.8kg |
| 付属品 | 十字穴付トラススタッピングねじ(4×30) ×4 六角レンチ ×1 赤外線リモコン送信機/受光部 ×1 段付スペーサー ×4 |
| 適用アルミボックス | AL-320X |
| 適用アルミボックス内寸法 | L3200×H150×D150 |
| 取付最小ボックス内寸法 | L3080×H150×D150 |