



シールドスクリーン (フロアスタンド型)

取扱説明書

お客様へ

このたびは、当社製品をお買い上げ
いただきましてまことにありがとう
ございます。



PGF-1821S11-TT202

もくじ

安全上のご注意	2
取り扱い上のご注意	3
仕様・部品名称	3
スクリーンの展開	4～8
スクリーンの収納	9～11
保証書	12

※ 設置方法は動画でもご確認いただけます。
右のQRコードよりアクセスしてください。



このたびは、当社製品をお買い上げいただきまして、誠にありがとうございます。

■ ご使用前に、この説明書をよくお読みのうえ、正しくお使いください。

なお、お読みになった後は、保証書と共に大切に保管し、必要なときにお読みください。

安全上のご注意

安全のために、必ずお守りください。

本説明書ではお使いになる人や他の人への危害、財産への損害を未然に防止するために、必ずお守りいただくことを次のように説明しています。

■表示内容を見逃して誤った取り扱いをしたときに生じる危害や損害の程度を次の表示で区分し、説明しています。



警告

この表示の欄は、死亡または重傷などを負う可能性が想定される内容を示しています。



注意

この表示の欄は、障害を負う可能性または物的損害のみが発生する可能性が想定される内容を示しています。

■お守りいただく内容の種類を、次の絵表示で区分し説明しています。
(下記は絵表示の一例です。)



このような絵表示は、してはいけない「禁止」内容を示しています。



このような絵表示は、必ず実行していただく「強制」内容を示しています。

注意



熱源や火気に近づけない。また熱源の側での使用や収納をしない
火災発生の原因となる可能性があり大変危険です。



子供に触らせない、使用させない
予期せぬことがおこり、傷害を負う可能性があり大変危険です。



野外や風の当たる場所で使用しない
風などにより本製品が倒れるなどし、傷害を負う可能性があり大変危険です。



不安定な場所で使用しない
本製品が倒れるなどし、傷害を負う可能性があり大変危険です。



分解・改造はしない
事故の原因となり、傷害を負う可能性があり大変危険です。



スクリーンに物をかけない
本製品が倒れるなどし、傷害を負う可能性があり大変危険です。



収納保管時に本製品を立てて置いたり、立てかけたりしない
本製品が倒れるなどし、傷害を負う可能性があり大変危険です。



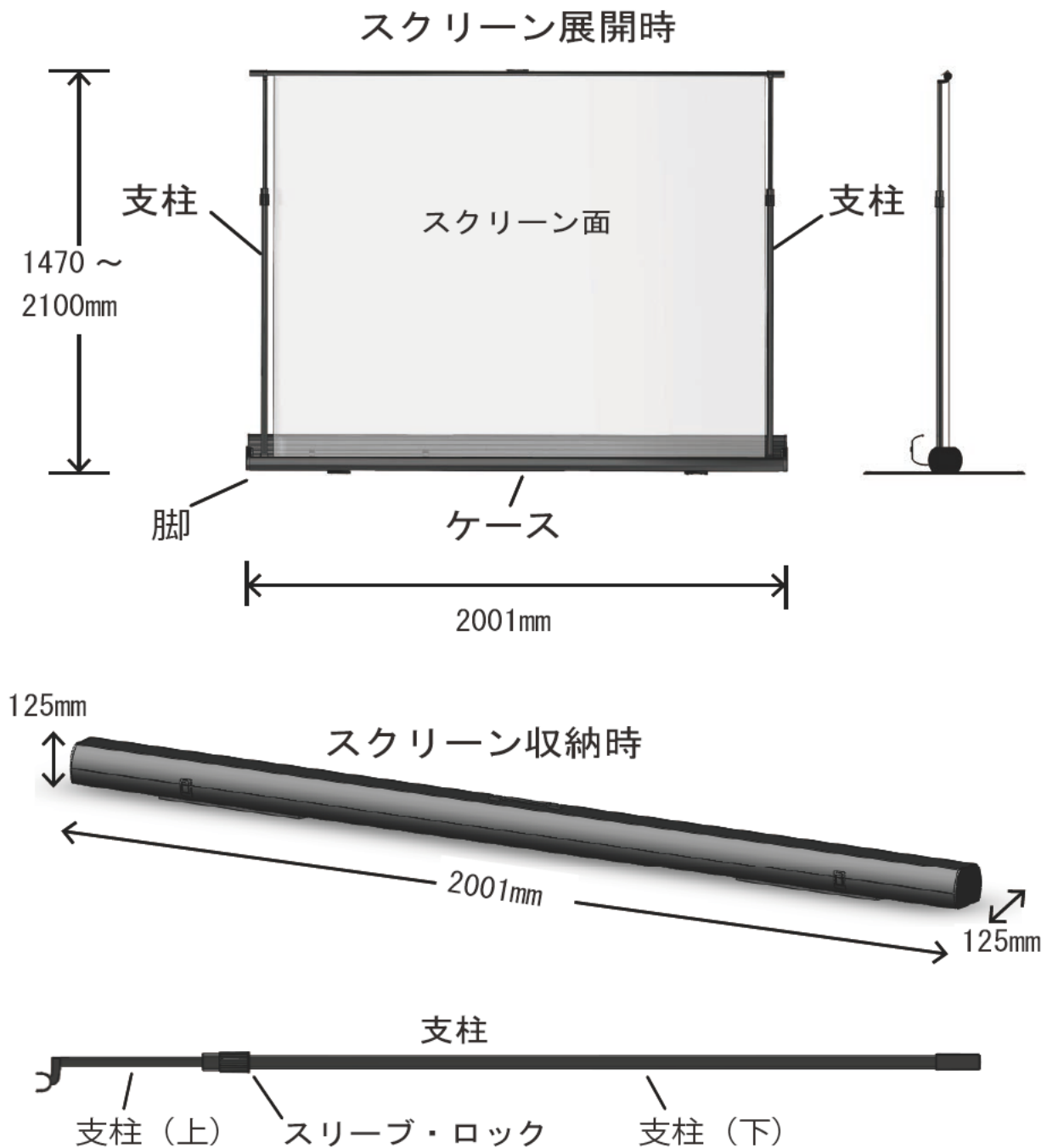
移動は周囲に人がいないことを確認してから行う
周囲の人を転倒させたりする恐れがあり大変危険です。

取り扱い上のご注意

次の点にご注意の上、ていねいにお取扱ください。

- スクリーン表面には手を触れない。
- スクリーン上に文字や絵を描いたりしない。
- 硬いものでスクリーンをこすったり、ひっかいたりしない。
- 表面の汚れはアルコールを塗布した布で軽く拭いてください。
- スクリーンを展開したまま持ち運ばないでください。

仕様・部品名称

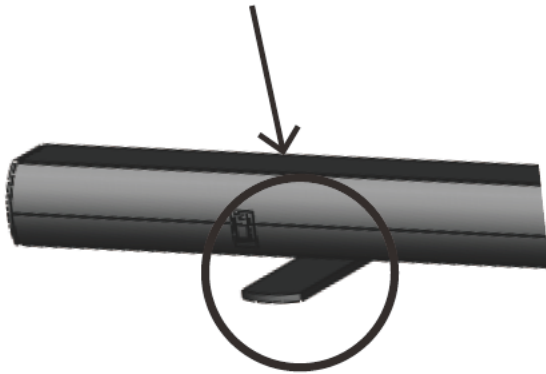


スクリーンの展開

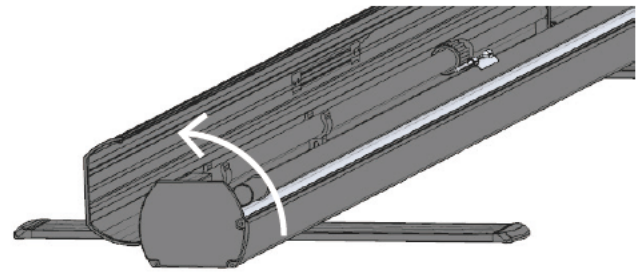


- ・熱源や火気に近づけない。また熱源の側で使用しないでください。
- ・野外や風の当たる場所で使用しないでください。
- ・不安定な場所で使用しないでください。

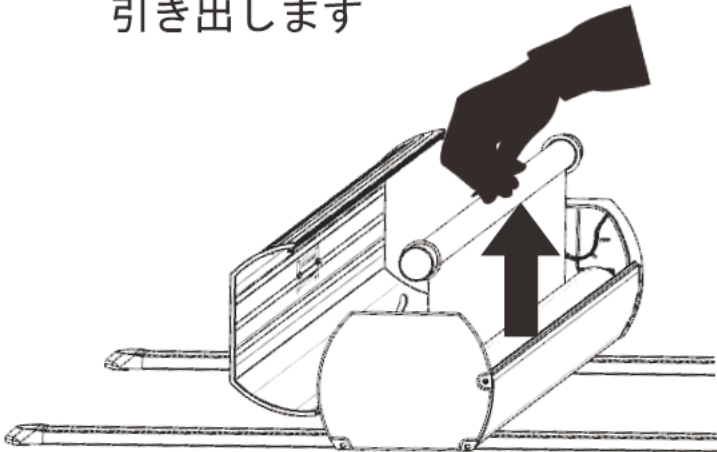
① 脚を展開します



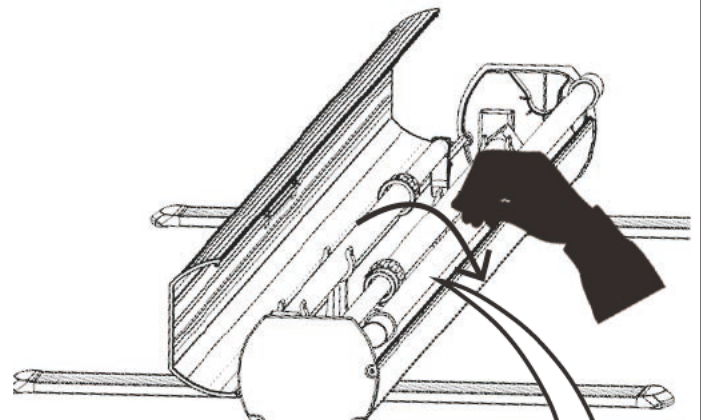
② カバーを開けます



③ スクリーンを少しだけ引き出します

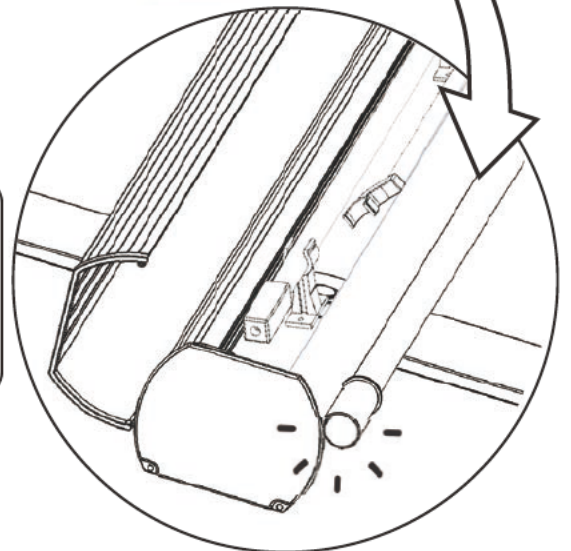


④ ケースの縁にパイプを引っ掛けます。※

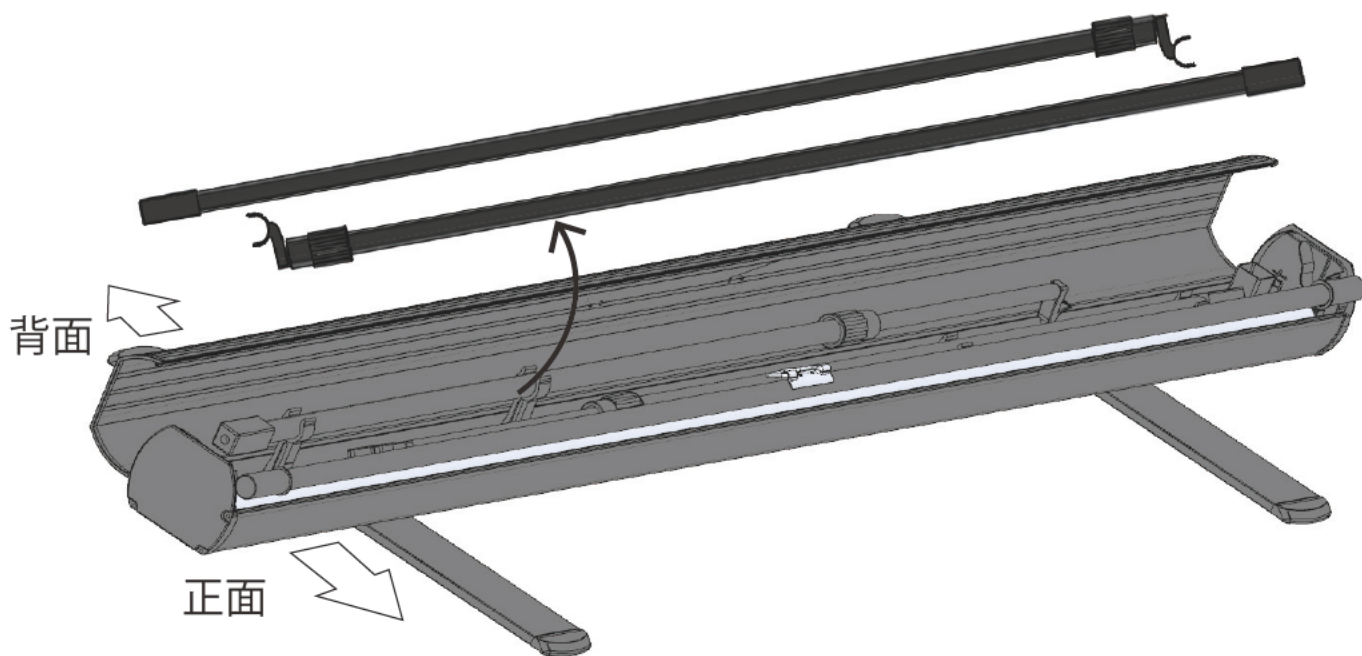


重要！

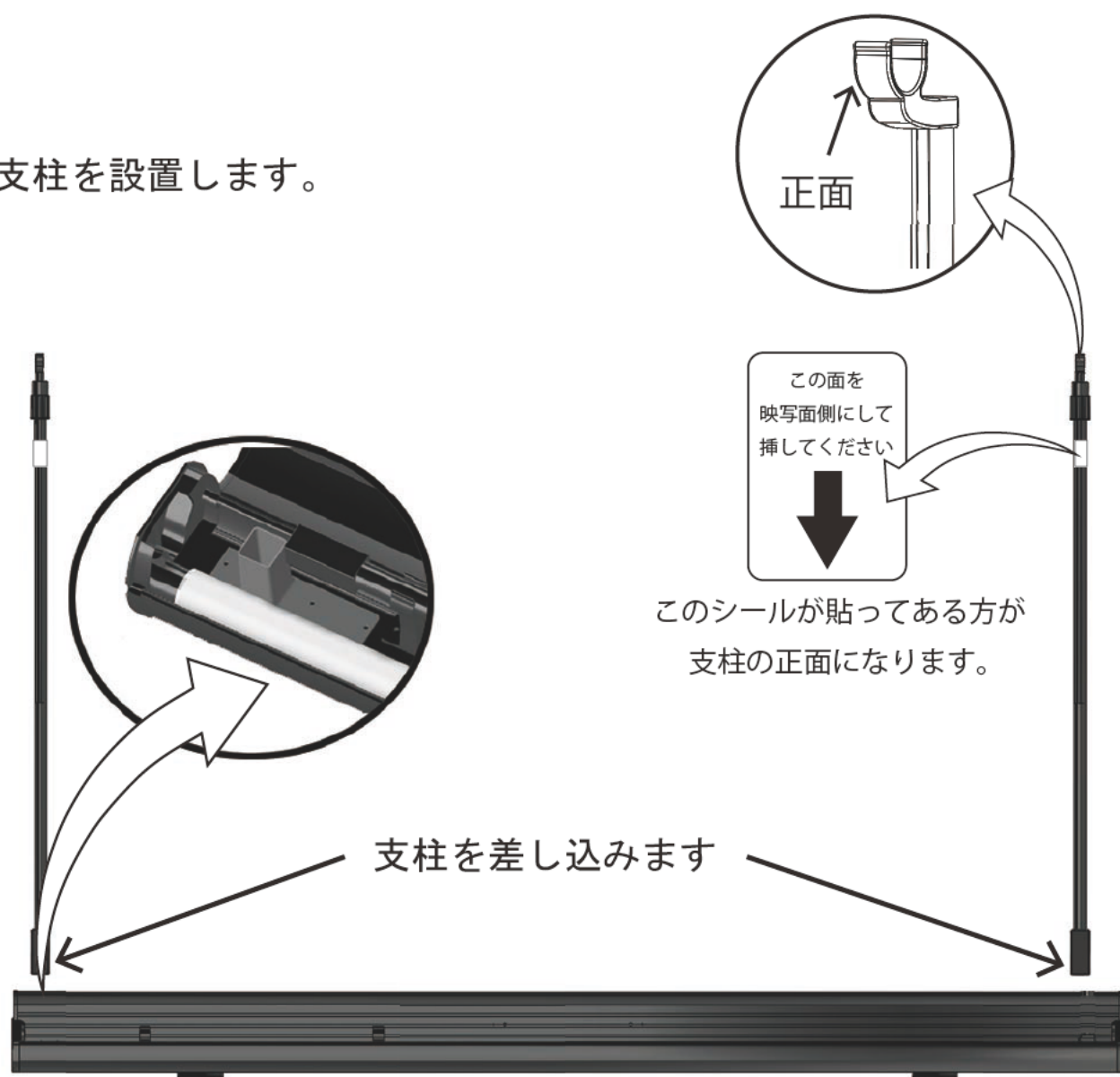
※ スクリーンを引き出さずに支柱の取り出しや収納を行うとスクリーン表面を傷つける恐れがあります。



⑤ 支柱を2本取り出します。



⑥ 支柱を設置します。



⑦ スクリーンを引き上げスクリーン端をフックに掛けます。



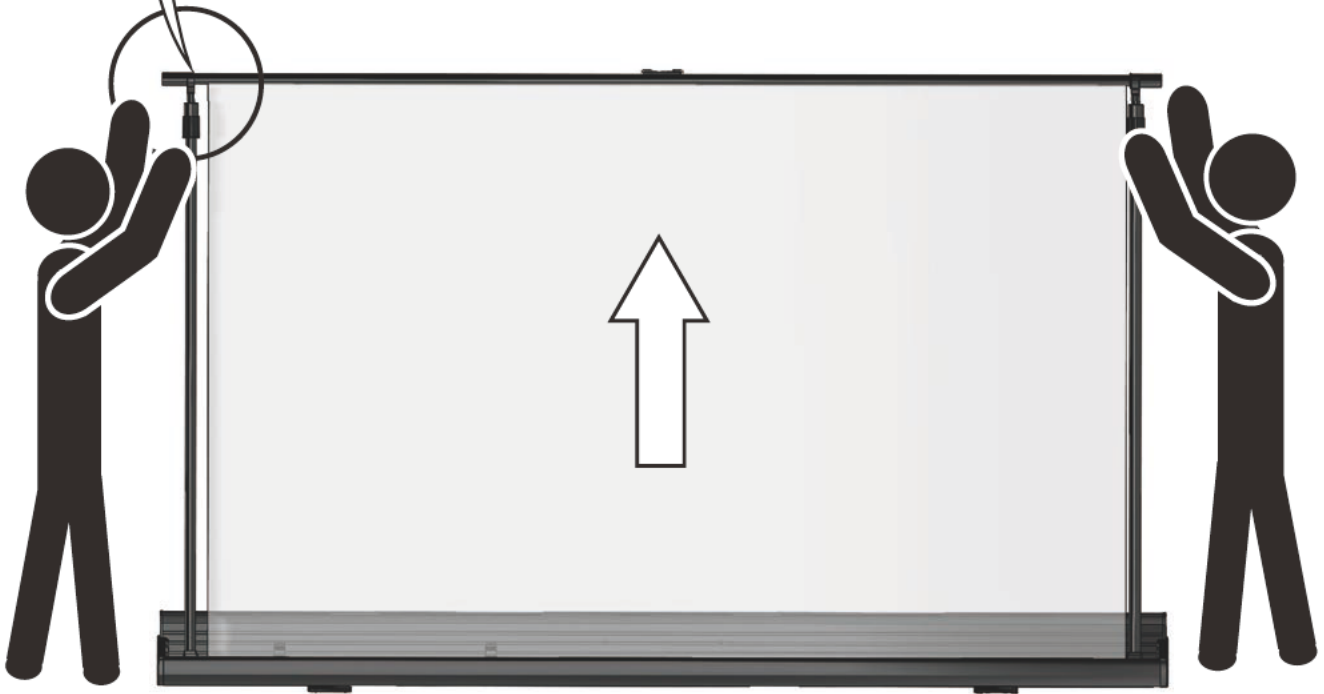
スクリーンの引き上げは二人で行ってください。



二人でスクリーンを同時に引き上げフックに掛けてください。



スクリーンを掛ける際に手指を挟まないようにご注意ください。

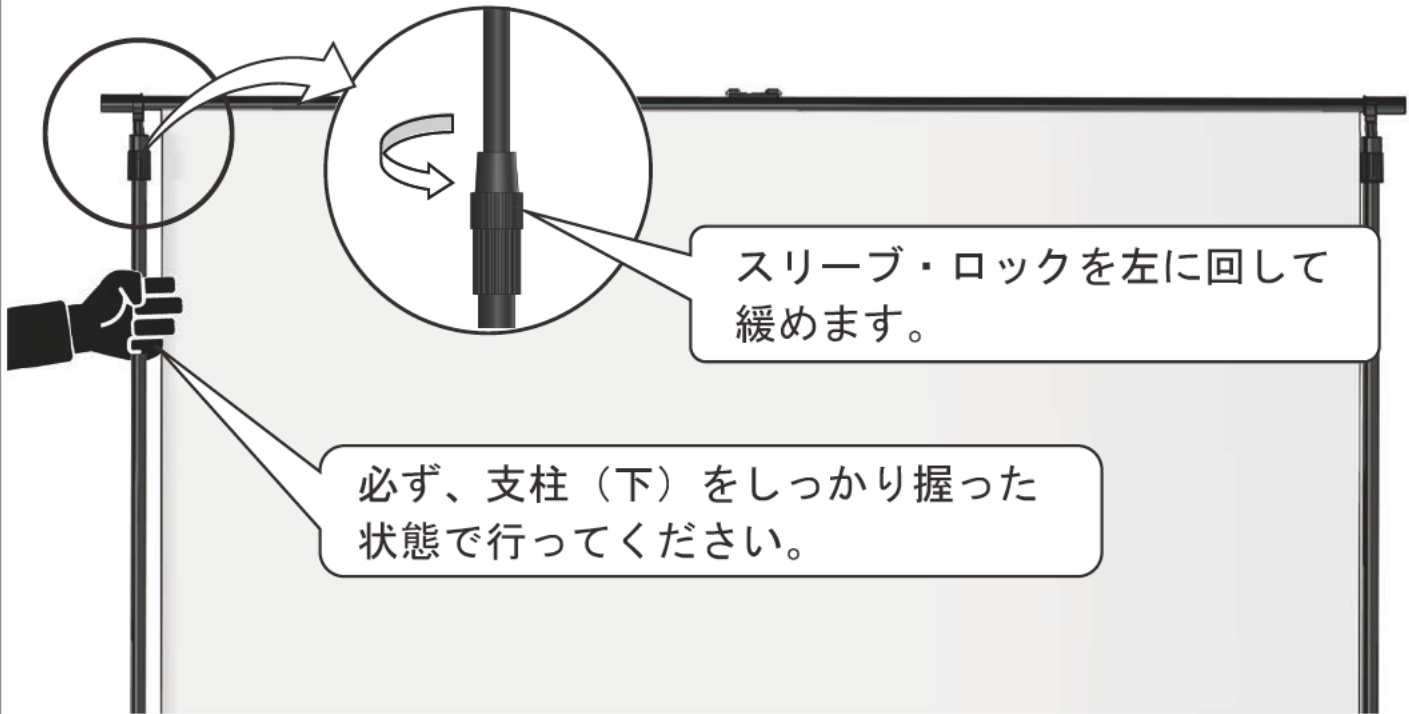


・斜めに引き上げると収納時にスクリーンが斜めに巻き取られ巻きずれをおこすことがあります。

⑧ 左右のスリーブ・ロックを緩めます。



作業は必ず二人で行ってください。



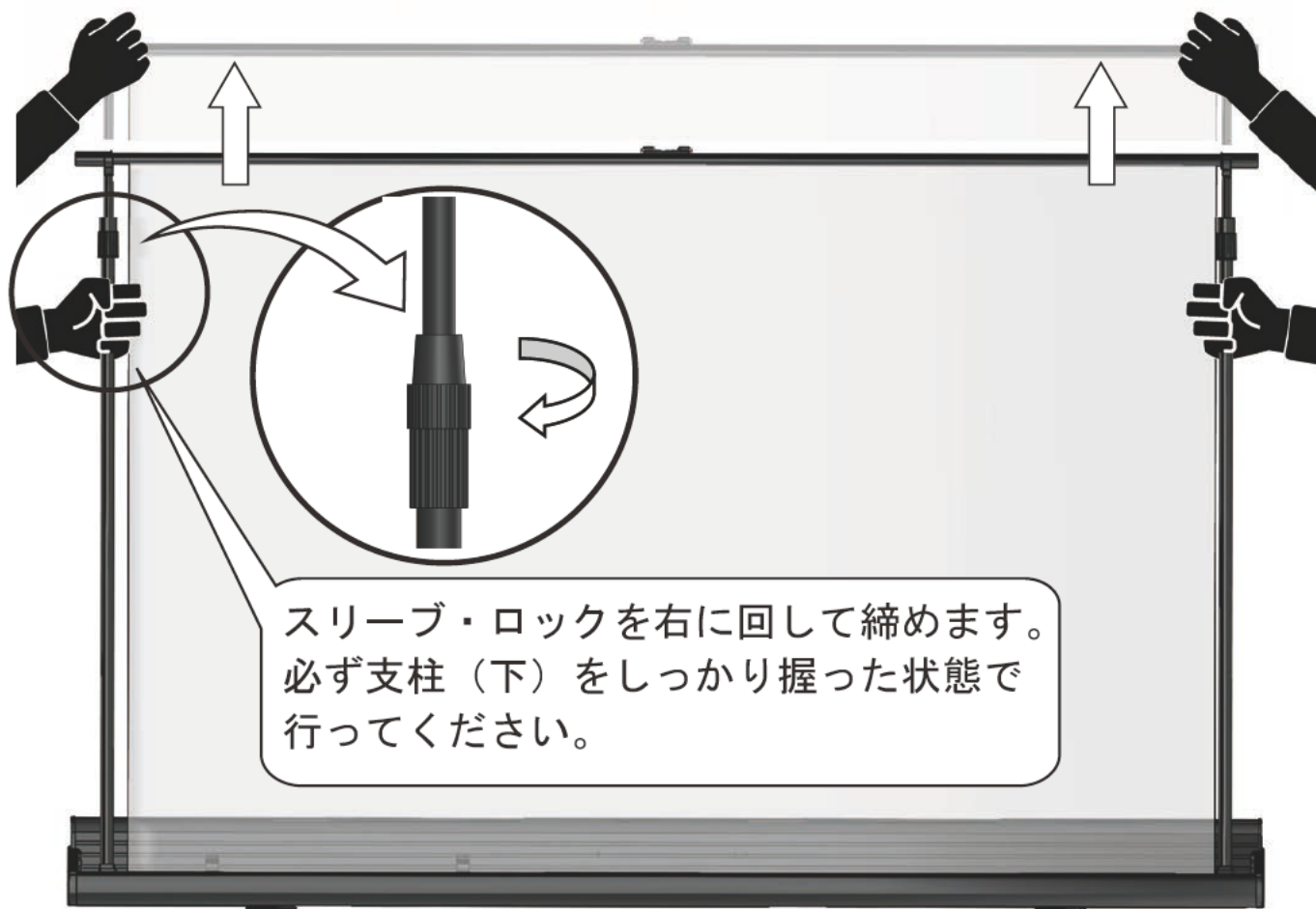
スリーブ・ロックを緩めると支柱（上）が勢いよく降りてきますので手指を挟まないようにご注意ください。重大な怪我を負う恐れがあります。

⚠ 注意



- ・ 支柱（上）収納時にスリーブ・ロックを緩める際は支柱（下）をしっかりと持ってください。

- ⑨ 目盛りを参考に左右の支柱の高さを合わせスクリーンを引き上げスリーブ・ロックを右に回してしっかりと締めます。



スリーブ・ロックを緩めると支柱（上）が勢いよく降りてきますので手指を挟まないようにご注意ください。重大な怪我を負う恐れがあります。

⚠ 注意



・支柱（上）を引き上げる際は途中で手を離さないでください。障害や製品破損の恐れがあります。



・スリーブ・ロックは確実に締め付けてください。



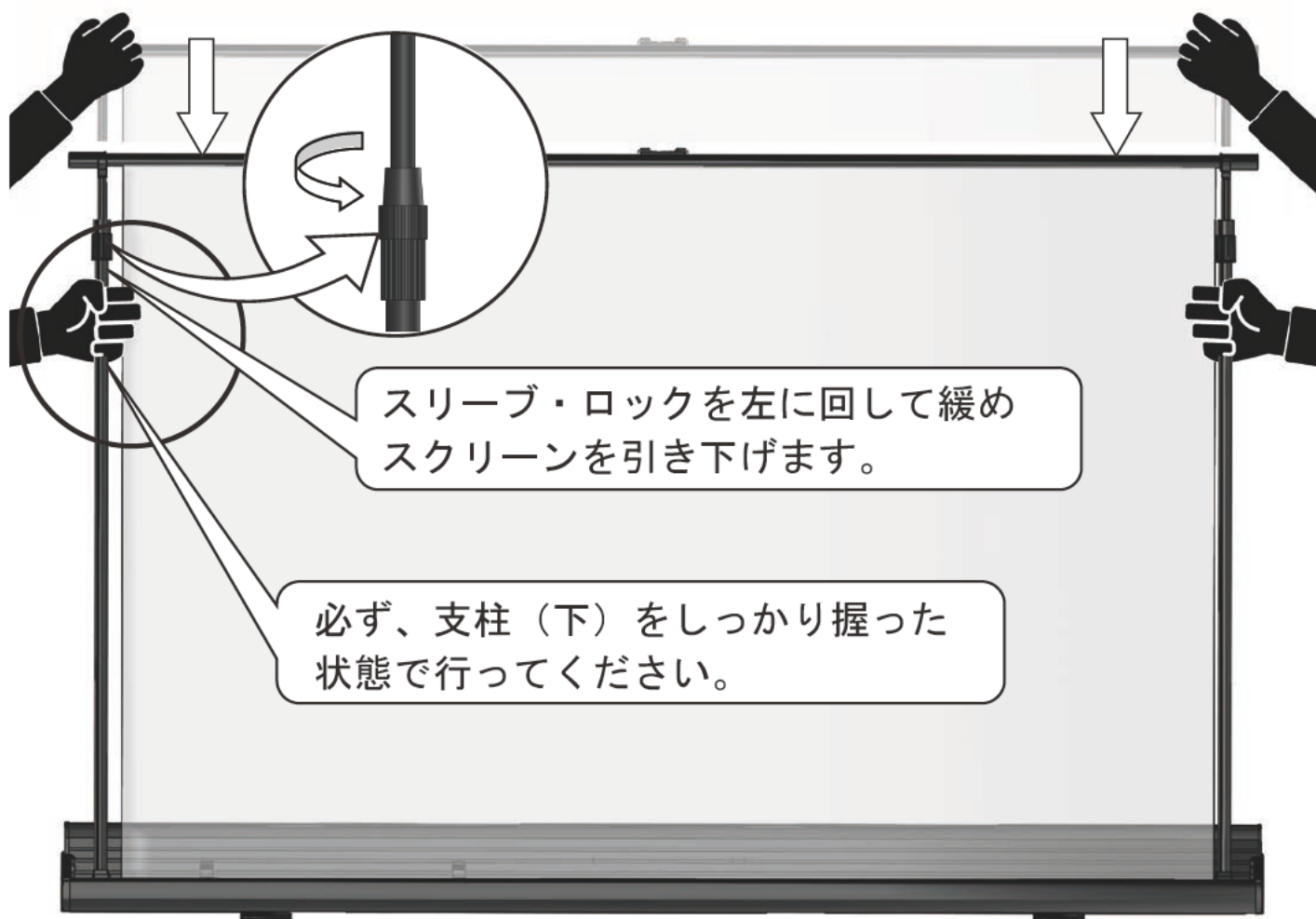
・スクリーンを展開したまま持ち運ばないでください。

スクリーンの収納

① スリーブ・ロックを緩め支柱（上）を引き下げてください。



スクリーンの引き下げは二人で同時に行ってください。
斜めに引き下げると収納時に巻きずれを起こすことがあります。



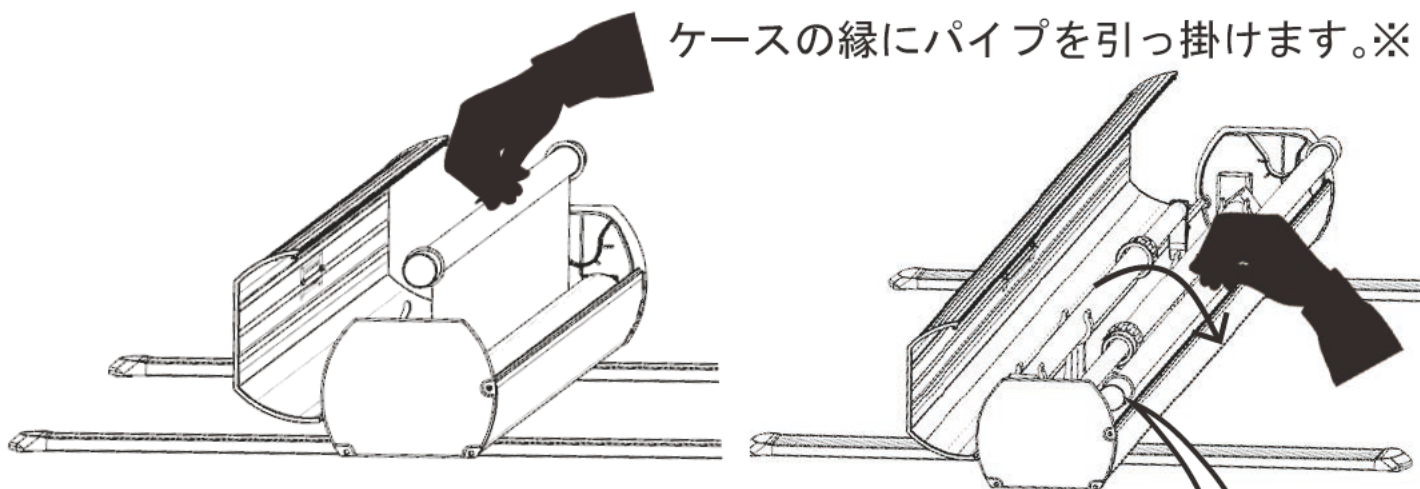
スリーブ・ロックを緩めると支柱（上）が勢いよく降りてきますので手指を挟まないようにご注意ください。
重大な怪我を負う恐れがあります。

① 支柱からスクリーンを外します。



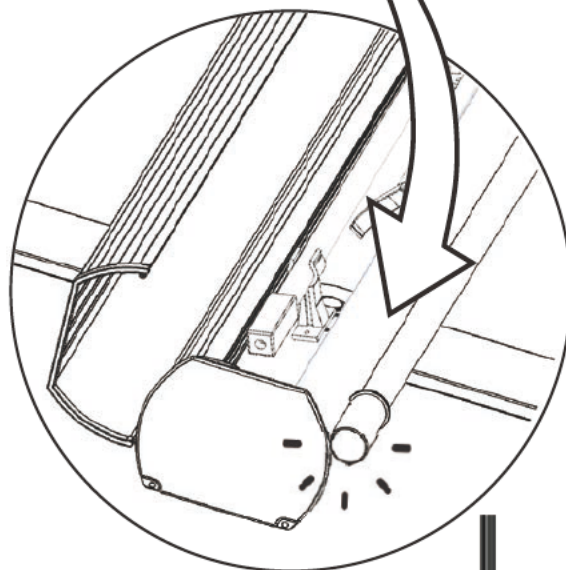
② スクリーン引き下げ全部巻き取らずに

ケースの縁にパイプを引っ掛けます。※



重要！

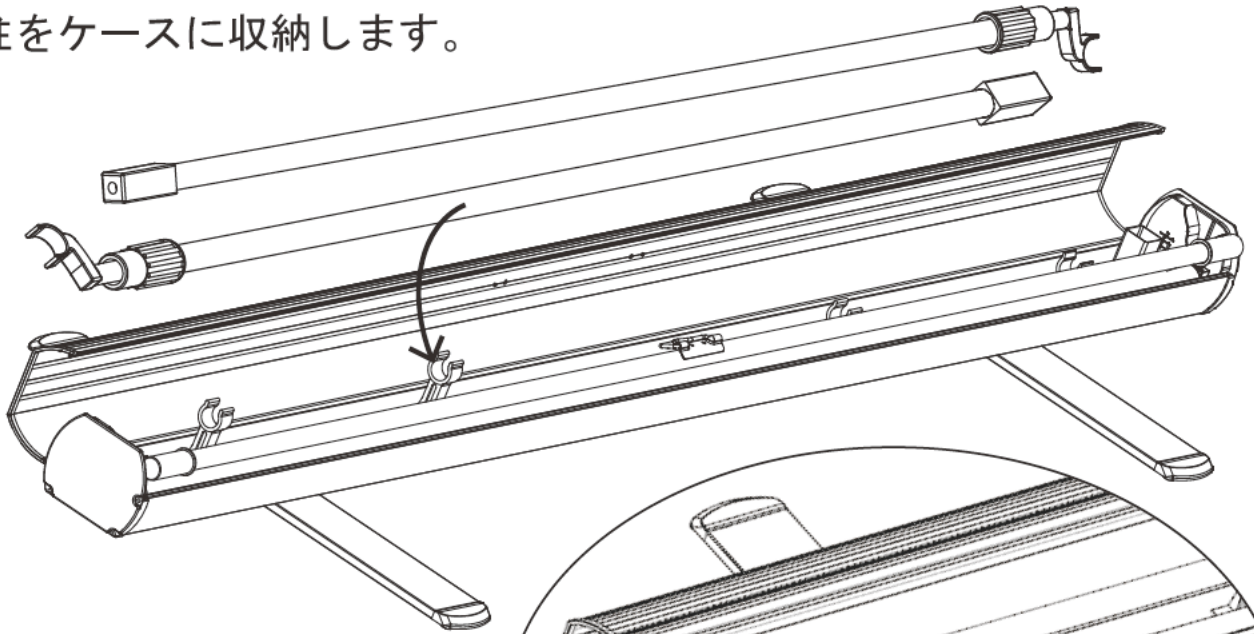
※ケースの縁にパイプを引っ掛けずに支柱の収納を行うとスクリーン表面を傷つける恐れがあります。



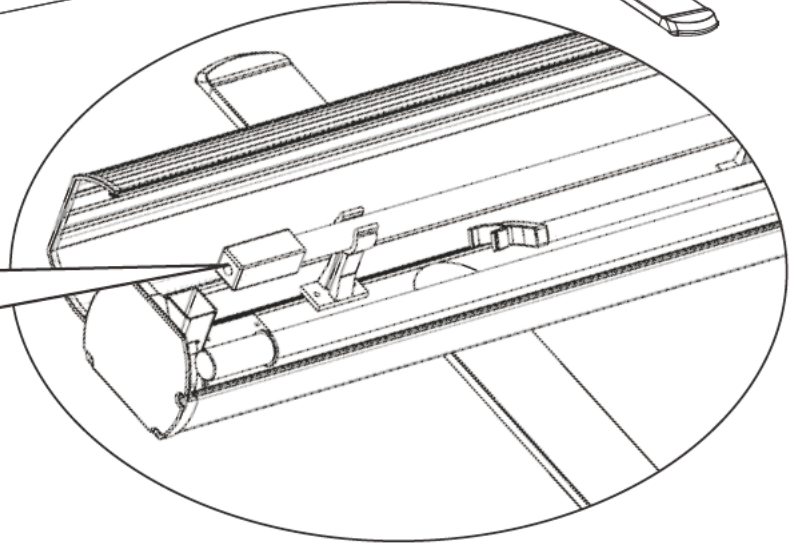
③ 支柱を抜きます。



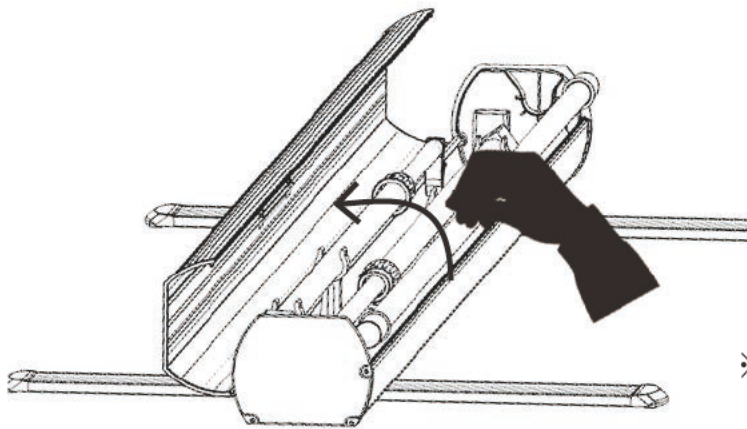
④ 支柱をケースに収納します。



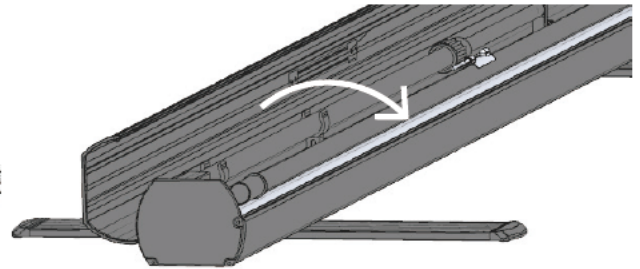
注：支柱がスクリーンに干渉しないように収納してください。



⑤ ケースの縁に引っ掛けていたパイプをはずしスクリーンを収納します。

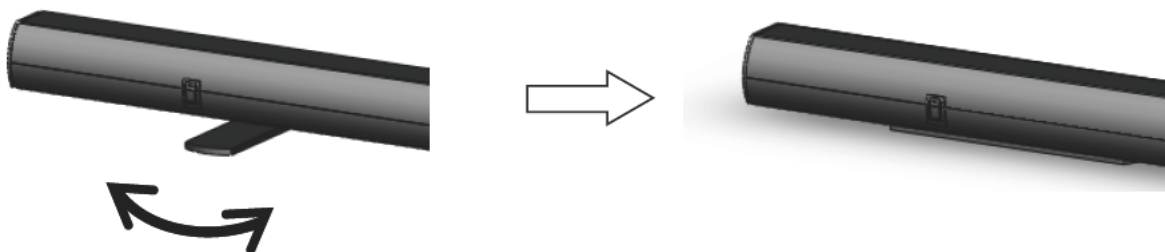


⑥ カバーを閉じて留め具を掛けてください。



※留め具が確実に掛かっていないと持ち上げた時にカバーが開き危険です。

⑦ 脚を収納します。



■ 故障の場合

修理が必要な場合は、取扱店またはテクニカルサポートセンターまでご連絡ください。

この『取扱説明書』を紛失した場合は取扱店またはテクニカルサポートセンターにご相談ください。

この製品を譲渡される場合は、次の所有者にこの取扱説明書をかならず添付して譲渡してください。

保証書

品名 シールドスクリーン（フロアスタンド型）

お客様名：

取扱店：

ご購入年月日：

住所 / TEL：

保証期間

ご購入の日より

本体

1 年

1. 保障期間内であっても次の場合は有償修理となります。

(1)この保証書のご提示がない場合。

(2)保証書に、ご購入の年月日、お客様名、お取扱店名の記入がない場合、および保証書の字句を書き換えられた場合。

(3)ご使用上の誤り、または不当な修理や改造による故障および損傷。

(4)お買い上げ後の移動、輸送、落下等による故障および損傷。

(5)火災や天災等による故障および損傷。

(6) 消耗品および付属品の交換の場合。

2. その他弊社が有償修理と判断した場合、実費を申し受けます。

■本書にお買い上げ年月日、お客様名、お買い上げ取扱店が記入されているかお確かめください。万一記入が無い場合は直ちにお買い上げ取扱店にお申し出ください。

※この保証書は日本国内においてのみ有効です。

Effective only Japan

この保証書は本書に明示した期間、条件のもとにおいて無償修理をお約束するものです。

したがって、この保証書によってお客様の法律上の権利を制限するものではありませんので保証期間経過後の修理などについてご不明の場合は、取扱店または下記テクニカルサポートセンターまでお問い合わせください。

製造販売元 **株式会社 オーエスエム**

連絡先：株式会社オーエス テクニカルサポートセンター

〒557-0063 大阪市西成区南津守 6-5-53

TEL：0120-465-040 FAX：0120-380-496

（受付時間：平日 9：00～17：50 ※土日祝祭日を除く）

E-mail：info@os-worldwide.com