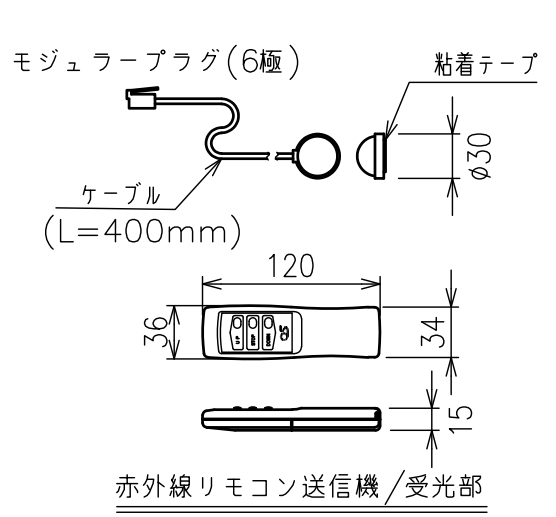
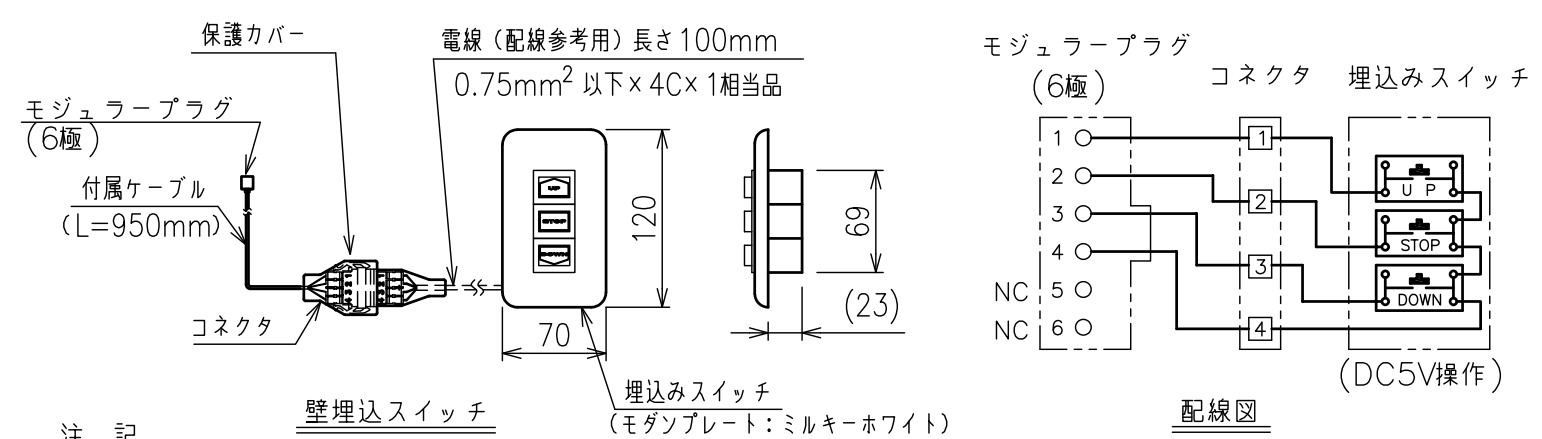


定格電圧	AC100V、50/60Hz
定格電力	100W
定格電流	0.96A
待機電力	0.6W
昇降速度	110/132(mm/sec)

スクリーン生地	ホワイト(WV904) 防災品
映写可能最大インチ数	NTSC(4:3) 160インチ
	HD(16:9) 150インチ
	WXGA(16:10) 154インチ
スクリーンケース	シンメトリーケース 日塗工 N-93 ホワイト色相当
質量	26.1kg
付属品	リミット調整六角レンチ ×1 赤外線リモコン送信機/受光部 ×1 単4乾電池 ×2、壁埋込スイッチ ×1 取付ねじセット ×1、スライディングブラケット ×2
適用アルミボックス	AL-400X
適用アルミボックス内寸法	L4000×H150×D150
取付最小ボックス内寸法	L3670×H160×D150



**注記**

- スイッチボックス、一次・二次電気配線、配管工事、及び配線材料は別途となります。
- 赤外線リモコンセットをお使いの場合、インバーター照明下では受信感度が低下し、到達距離が短くなることがあります。
- 外形寸法は、小数点以下を切上げております。
- アルミボックス(AL-X)にスクリーン本体を収納した場合は、カバー(目隠しパネル)は装着しないでください。