

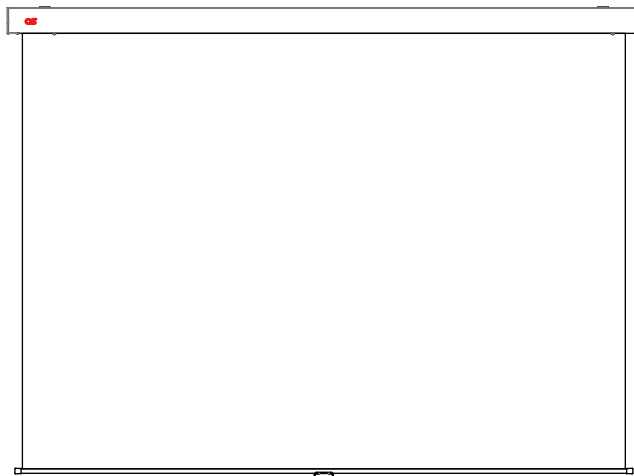
設置・取扱説明書

お客様へ

このたびは、当社製品をお買い上げいただきまして、誠にありがとうございます。

本機の取り付けについて、工具をお持ちでないとき、コンクリートに設置するときは取付専門業者に設置を依頼してください。

- 取付専門業者につきましては、販売店および当社にお尋ねください。



SMD-083FN-1

SMD-103FN-1

SMD-123FN-1

もくじ

安全上のご注意	2～3
仕様	4～5
付属品の確認	6
本機の構成と各部のなまえ	7
取扱上のご注意	8
使用方法	9～10
設置方法	11～14
FAQ（よくある質問）	15
お問い合わせ先	16

■ この説明書をよくお読みのうえ、正しくお使いください。

安全上のご注意

安全のために、必ずお守りください。

本説明書ではお使いになる人や他の人への危害、財産への損害を未然に防止するために、必ずお守りいただくことを次のように説明しています。

■表示内容を見逃して誤った取り扱いをしたときに生じる危害や損害の程度を次の表示で区分し、説明しています。



警告

この表示の欄は、死亡または重傷などを負う可能性が想定される内容を示しています。



注意

この表示の欄は、障害を負う可能性または物的損害のみが発生する可能性が想定される内容を示しています。

■お守りいただく内容の種類を、次の絵表示で区分し説明しています。
(下記は絵表示の一例です。)



このような絵表示は、してはいけない「禁止」内容を示しています。



このような絵表示は、必ず実行していただく「強制」内容を示しています。

警告



設置作業は必ず二人以上の作業員で行う

本製品の転倒、破損、および搭載機器の破損を招く恐れがあります。
また、死亡または重傷などを負う可能性もあり大変危険です。



長期使用を考慮して設置場所の強度を確保する

本機が落下し破損するだけでなく、死亡または重傷を負う恐れがあり大変危険です。



ストーブなど熱源の近くで使用しない

スクリーンは火気に弱いので、焼損や火災の原因となり大変危険です。



製品および部品の分解や修理・改造をしない

感電・ショート・火災の原因となり、死亡または重傷を負う恐れがあり大変危険です。
● 修理は取扱店または当社までご相談ください。



スクリーンにぶら下がったり、物を掛けたりしない

本機の破損の原因となり、死亡または重傷を負う恐れがあり大変危険です。



スクリーンを無理に引き出さない

本機の破損や落下の原因となり大変危険です。

注意



使用後は必ずスクリーンをケースに収納する

長時間引き出したままにすると、スクリーン生地品質低下の原因となります。



本機の動く範囲内に動きを妨げるものや、壊れやすいものを置かない

本機や置いたものが破損する原因になります。



スクリーンに鋭利な刃物、尖った金属等を近づけない

映写効果を損なうだけでなく、破損の原因になります。

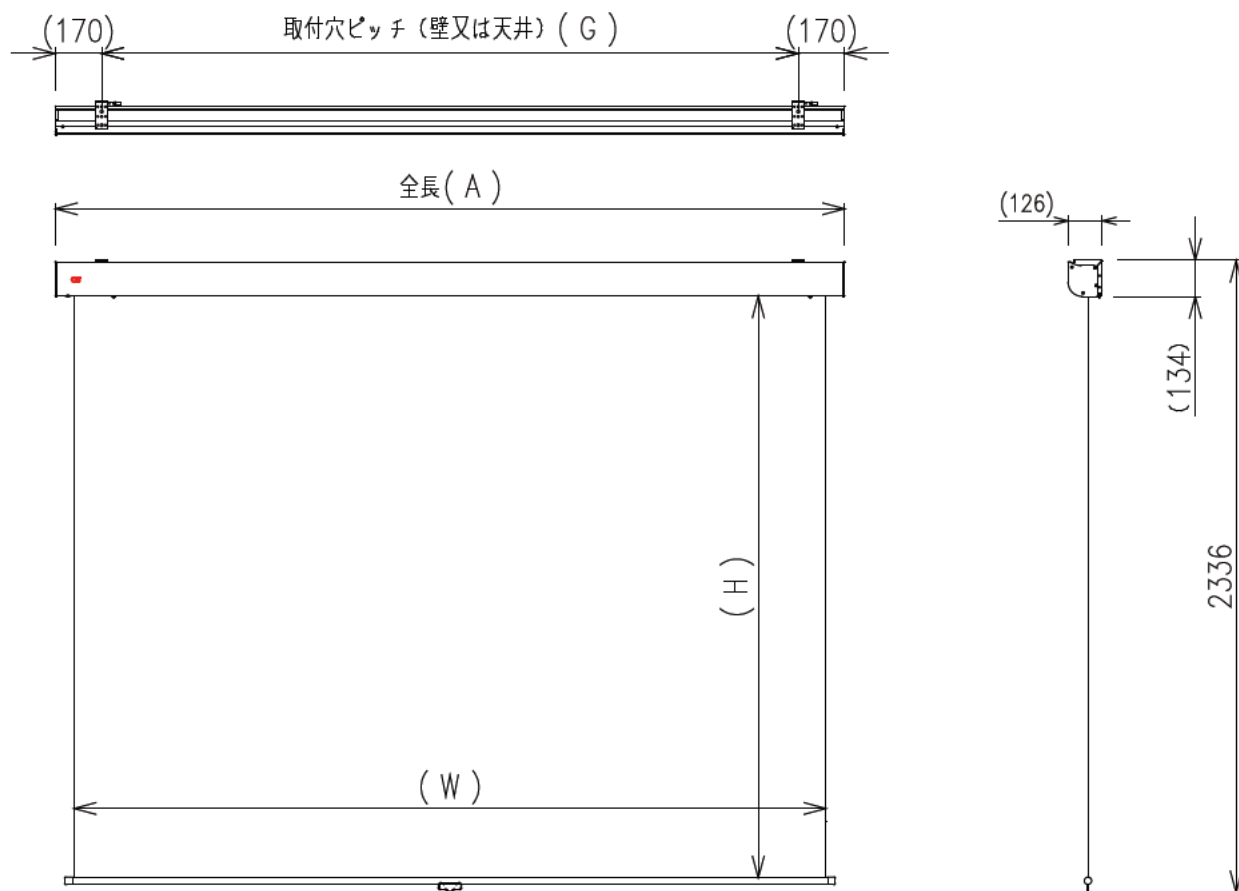


STOP ラベル位置以上にスクリーンを引き出さない

STOP ラベルを超えてスクリーンを引き出すと、スクリーン生地が脱落する原因になります。

■ 取り扱い上の不備、または天災等による事故・損傷については当社は責任を負いません。

仕様



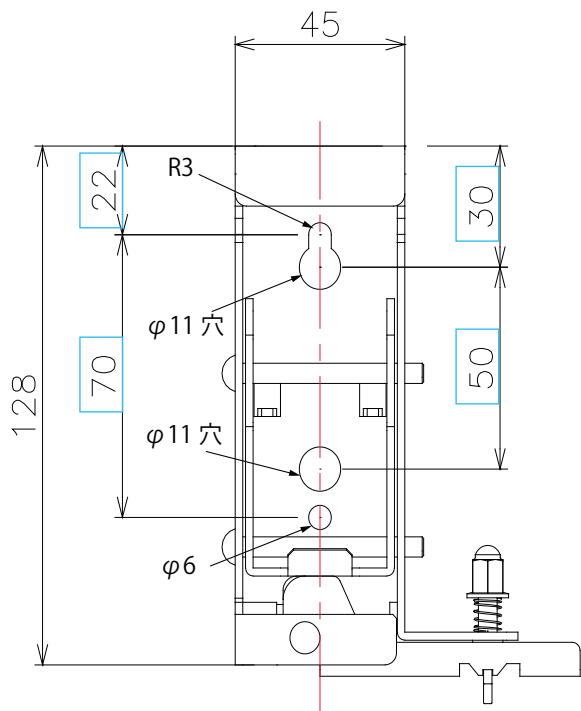
型式	スクリーンサイズ W×H(mm)	全長 A (mm)	取付穴ピッチ G(mm)	質量 (kg)	スクリーン 生地	梱包サイズ L×H×D(mm)
アスペクトフリー						
SMD-083FN-1	1871×2150	2008	1668±100	10.1	WG103	2207×180×205
SMD-103FN-1 ※1	2314×2150	2451	2111±100	11.8		2650×180×205
SMD-123FN-1 ※1	2757×2150	2894	2554±100	13.6		3093×180×205

※ 仕様およびデザインは、改良のため予告なく変更することがあります。

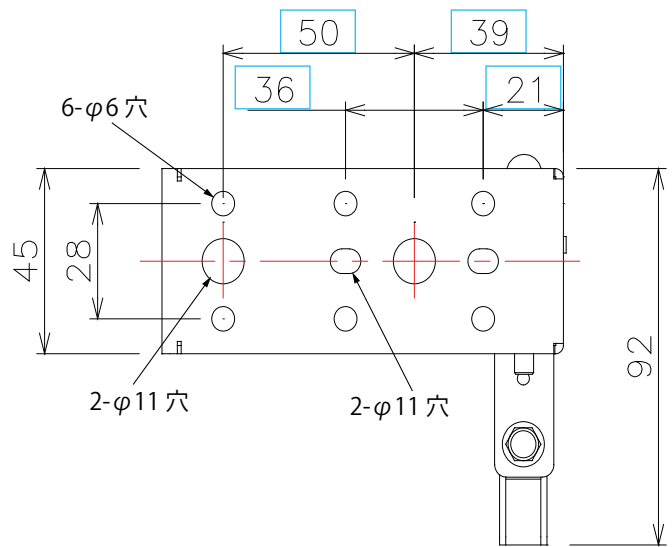
※1 スクリーン内に継ぎ目が入ります。

スライディングブラケット寸法図

取付用穴位置 (□印)

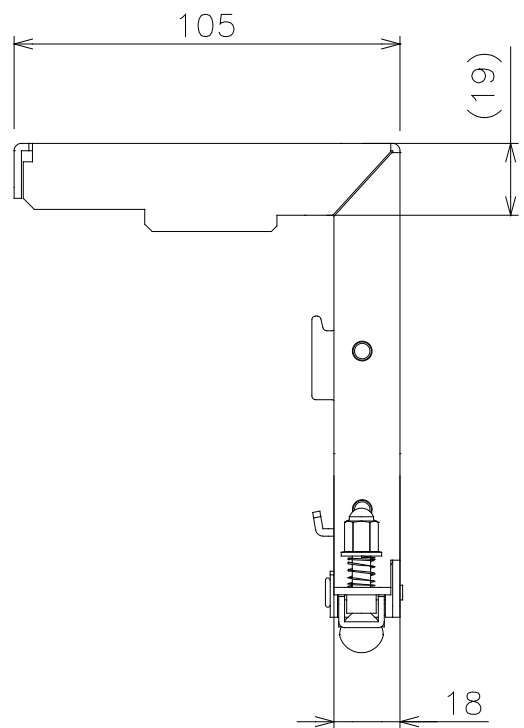
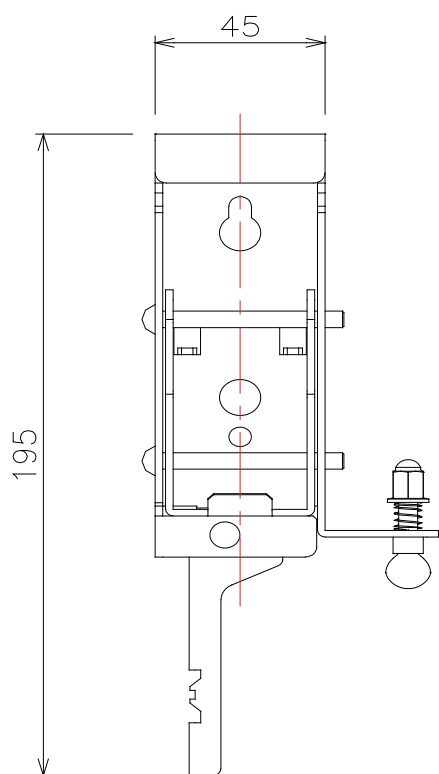


正面から見た図



天井側から見た図

スクリーン本体取付前状態

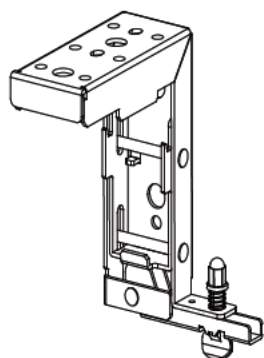


側面から見た図

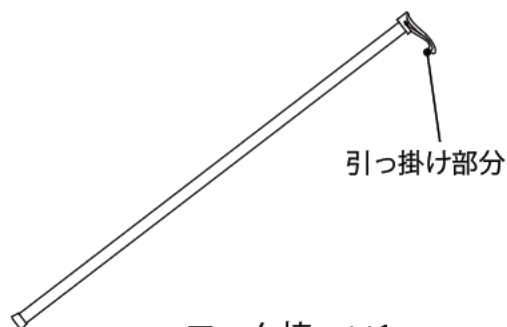
付属品の確認

■ 設置・取り扱いの前に必ず確認してください。

付属品



スライディングブラケット ×2



フック棒 ×1

フック棒の引っ掛け部分をハンドルに掛けてスクリーンを引き出します。

取付ねじセット

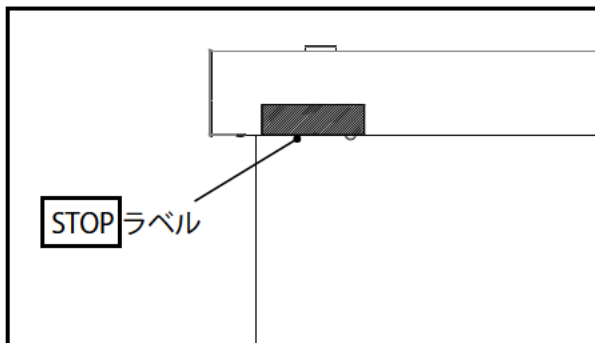


ねじ M5×25 ×8
(十字穴付トラスタッピンねじ)



樹脂プラグ ×8

本機の構成と各部のなまえ



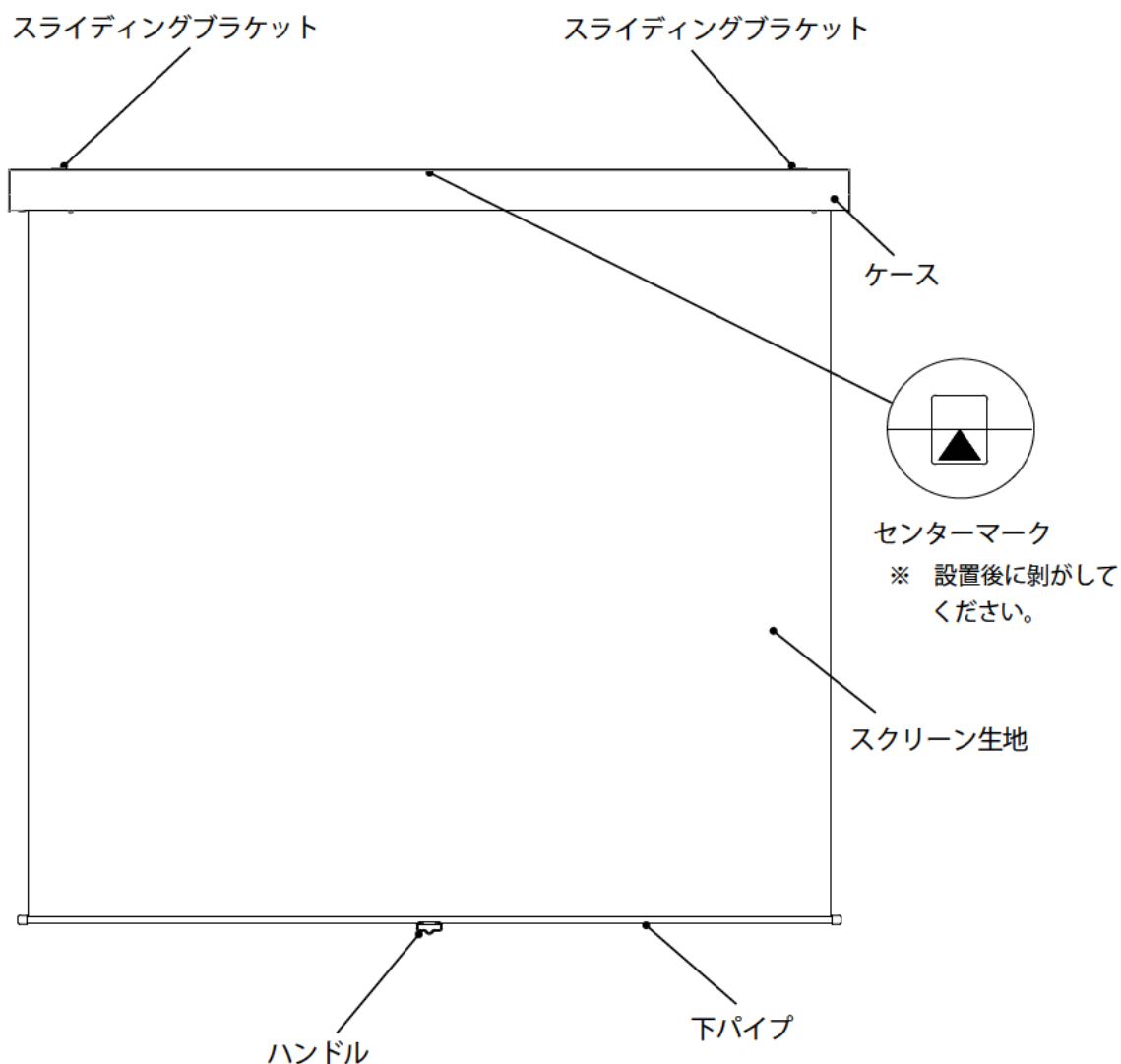
STOPラベルについてのお願い

- 平面性を十分に発揮するため、映写時はスクリーンをSTOPラベル位置まで出してご使用ください。
- スクリーン生地が脱落、または逆巻きをおこす原因になりますので、STOPラベル以上にはスクリーンを出さないようにしてください。

※ 下図の部品で構成されていますので、付属品と合わせて取付工事・取り扱いの前に確認してください。

スクリーン主要部分

付属の2つのブラケットを使用して壁または天井に固定してください。



取扱上のご注意

この製品は映写効果を上げるため、スクリーン表面に特殊な加工が施されています。汚れや傷が付きますと映写効果を損なうことがありますので、次の点にご注意の上、丁寧にお取り扱いください。

- スクリーン表面には手を触れないでください。
- スクリーン表面に文字や絵を描いたりしないでください。
- 固い物でスクリーンを擦ったり、引っ掻いたり、叩いたりしないでください。
- 表面のほこりは、乾いた柔らかい布で軽く拭くか、柔らかいブラシで払ってください。



スクリーン表面は、水で湿らせた布やベンジン、シンナー等の薬品類は使用しないでください。映写効果を損なう原因になります。

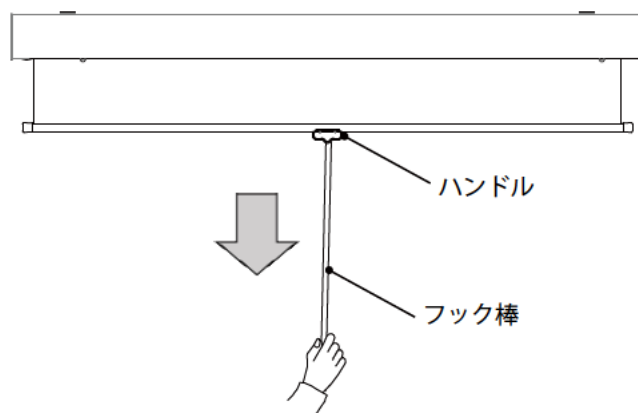
使用方法

〔はじめに〕

製品のロック機構は一回昇降ごとに、ロックと解除が繰り返される構造になっています。
昇降操作はハンドルを持って行ってください。

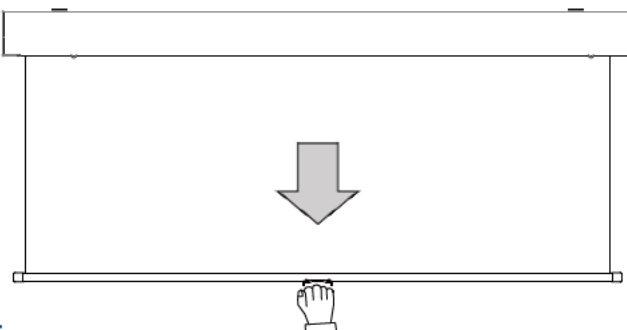
■ スクリーンを使用するとき

1. 付属のフック棒をスクリーンのハンドルに引っ掛けて引き出します。



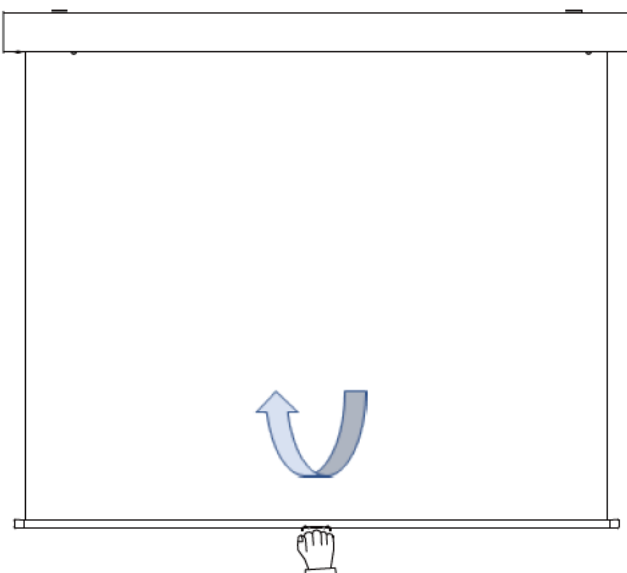
2. 手が届く位置まで引き出したら、ハンドルを手を持ち替えて、希望の位置まで引き出してください。

※ 手を離れた位置でロックが掛かります。



ハンドルをフック棒から手に持ち替えたときに、
ストッパーが掛かった場合は、そのまま引き下げずに
3.の動作をしてください。

3. 手に持ち替えたときにストッパーが掛かった場合、スクリーンを少し下げてください。
ストッパーが外れます。
次に少しスクリーンを巻き取らせてから
所定位置まで引き下げ、手を離してください。

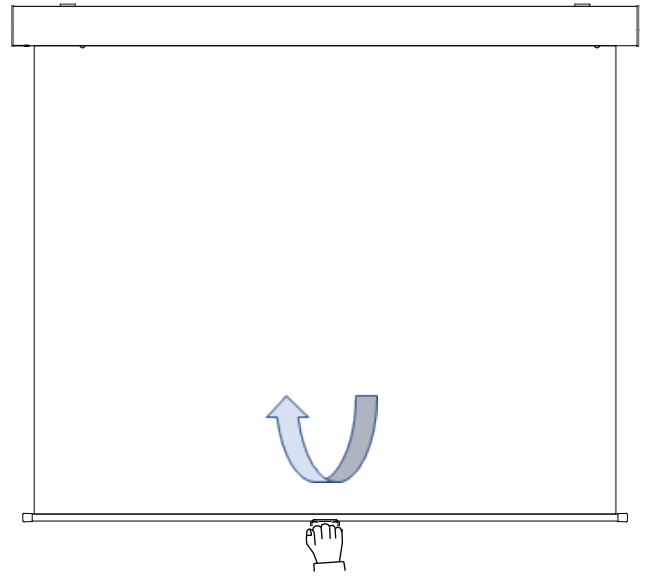


警告

スクリーンは **STOP** ラベル以上は引き出さないでください。
無理に引き出すと本体または機構が破損したり、スクリーンが
脱落する原因になります。

■ スクリーンを収納するとき

1. スクリーンのハンドルを手で持ち、軽く引き下げてロックを解除します。
ハンドルから手を離せば自然に巻き取られます。



設置の前に・・・設置上の留意点

- スクリーンの性能保障やトラブル防止のため、次の場所には取り付けないでください。
 - 振動や衝撃の加わるおそれのあるところ
 - 磁気、熱、水蒸気、油煙などの発生源の近く
 - 暖房機器の風が当たるところ
- 取付場所の構造や材質に合った方法で取付工事を行ってください。
- 取付工事中に製品や床に傷が付かないように柔らかい毛布や布を使い作業してください。
- ねじ止めするときは、締め付け不十分や締め付けすぎがないようにしてください。
- 取付工事の際は、周囲の安全確保と十分な注意をしてください。
- 製品は水平に取り付けてください。

設置方法

〔はじめに〕

部品は取付箇所、取付方向が決まっていますので、図および説明文をよく確認の上、設置してください。
本説明書（4 ページ）を基にスライディングブラケット取付穴位置を確認してから設置してください。

1. 取り付ける場所の確認

- ・ 本製品は天井のほか、壁面への取り付けも可能です。
（ただし、天井・壁面の両方へ同時固定はしないでください。）
- ・ 取付下地に十分強度があることを確認してください。
- ・ 天井取り付けの野縁の位置につきましては、野縁探知機等を利用して下地位置の確認をしてください。壁面への取り付けは取り付け位置に間柱等があることを確認してください。

※ 下地が発見できないときは、取付専門業者に施工依頼をしてください。

別途ご用意していただくもの

- プラスドライバー（#2）
- マイナスドライバー
- スパナ（17mm）
- ラジオペンチ 等



警告

- 本機の設置面は、仕様に記載しているスクリーン質量を長期間支える強度が必要です。石こうやパーティクルボード面に設置する場合、補強が必要となります。設置面の強度が不足していると本機が脱落する原因になります。
- 本機を木下地に設置する場合は、下地の厚みが 20mm 以上必要です。下地の厚み不足、ねじの締め付けが不十分ですと本機が脱落する原因になります。

2. スライディングブラケットの取り付け



警告

- 取付部分の下地の仕様、製品および製品積載物の重量により取付方法が異なります。製品を取り付けの際には適正な支持強度が十分保てる方法で施工してください。
- 支持強度が不足の場合、落下する恐れがあります。

■ 取り付け穴の説明（天井・壁面への設置例）

- 最初にスクリーン本体取付位置を決め、それに合わせてスライディングブラケットを設置面に取り付けます。
(4 ページの取付穴ピッチ、5 ページのスライディングブラケット寸法図を参照)
コンクリート壁などに設置する場合は、壁面にアンカーボルトを打ち、ナットで固定します。必ず投影面の高さや投影面までの距離、中心位置を確認してください。
スクリーンが水平となるよう、スライディングブラケットの取り付け位置は正確に測定し、マーキングを行ってから施工してください。

壁付けの場合

- 直接壁に取り付ける場合・・・φ6 穴を使用
付属ねじ（十字穴付きトラスタッピン 5×25）にて野縁等支持強度が確保できるところに取り付ける。

左右のスライディングブラケットは、同一平面に平行に取り付けてください。

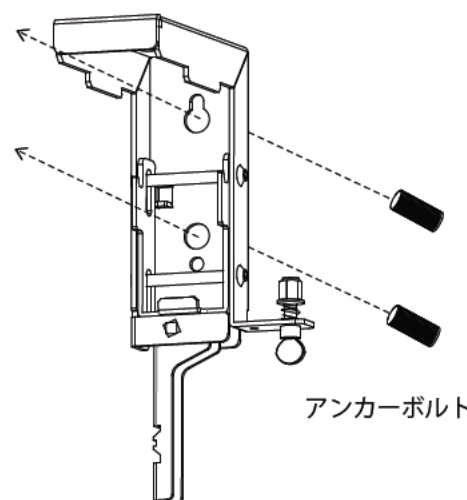
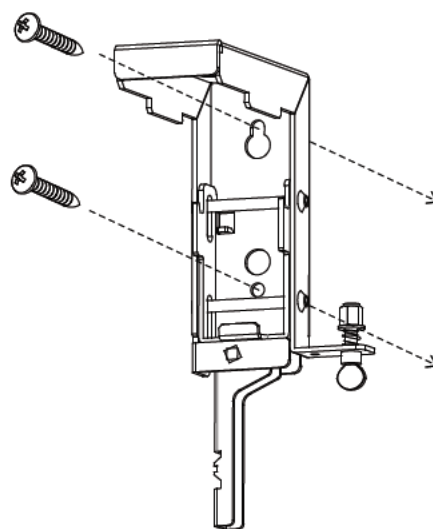
※ 平行でないと、カムレバーの操作が重くなります。

- アンカーボルトを使用して、壁に取り付ける場合・・・φ11 穴を使用
スクリーン本体取り付け位置に合わせて、アンカーボルト（M10）を壁に取り付ける。
(ブラケット寸法図参照 5 ページ)

左右のスライディングブラケットは、同一平面に平行に取り付けてください。

※ 平行でないと、カムレバーの操作が重くなります。

※ スライディングブラケット固定に必要なアンカーボルト、ナット等をご準備ください。



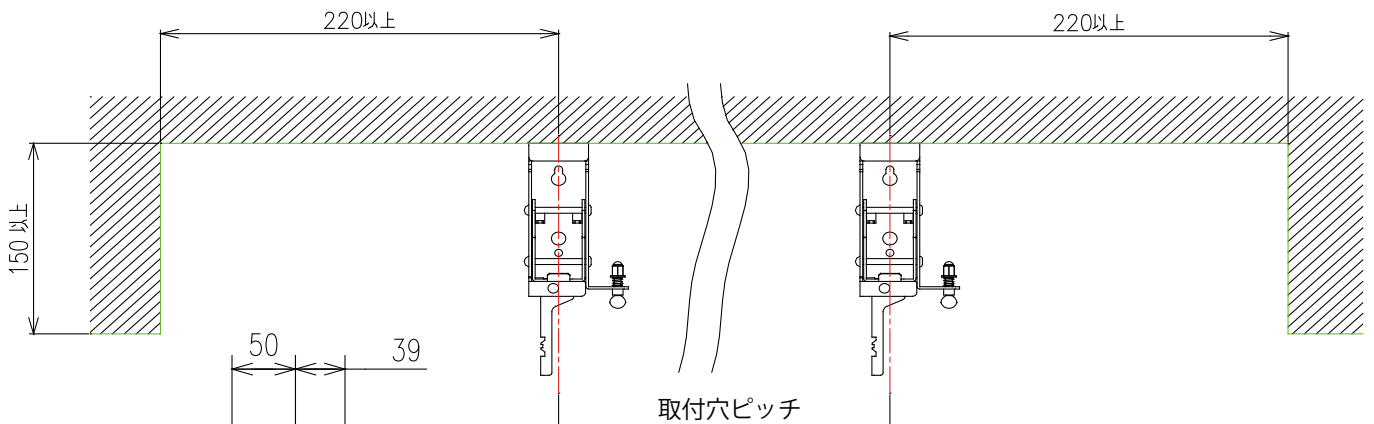
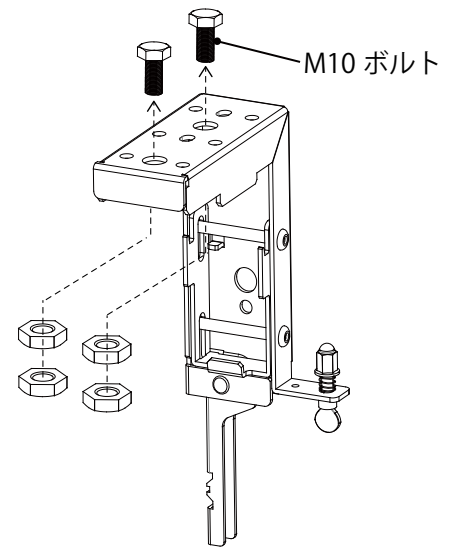
天井取り付けの場合

- 弊社アルミボックスや吊ボルトを使用する場合・・・φ11 穴を使用ダブルナットでしっかりと吊ボルトに固定する。

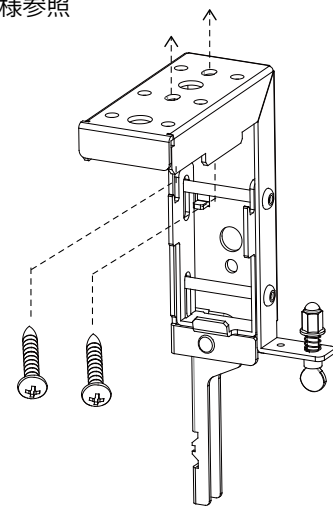
左右のスライディングブラケットは、同一平面に平行に取り付けてください。

※ 平行でないと、カムレバーの操作が重くなります。

- 天井に設けた凹部に取り付ける場合・・・φ6 穴を使用
天井に設けた凸部は、下図の寸法を参考に作成してください。



※ 取付穴ピッチは4ページ仕様参照



付属ねじ（十字穴付きトラスタッピン 5×25）にて野縁等支持強度が確保できるところに取り付ける。

左右のスライディングブラケットは、同一平面に平行に取り付けてください。

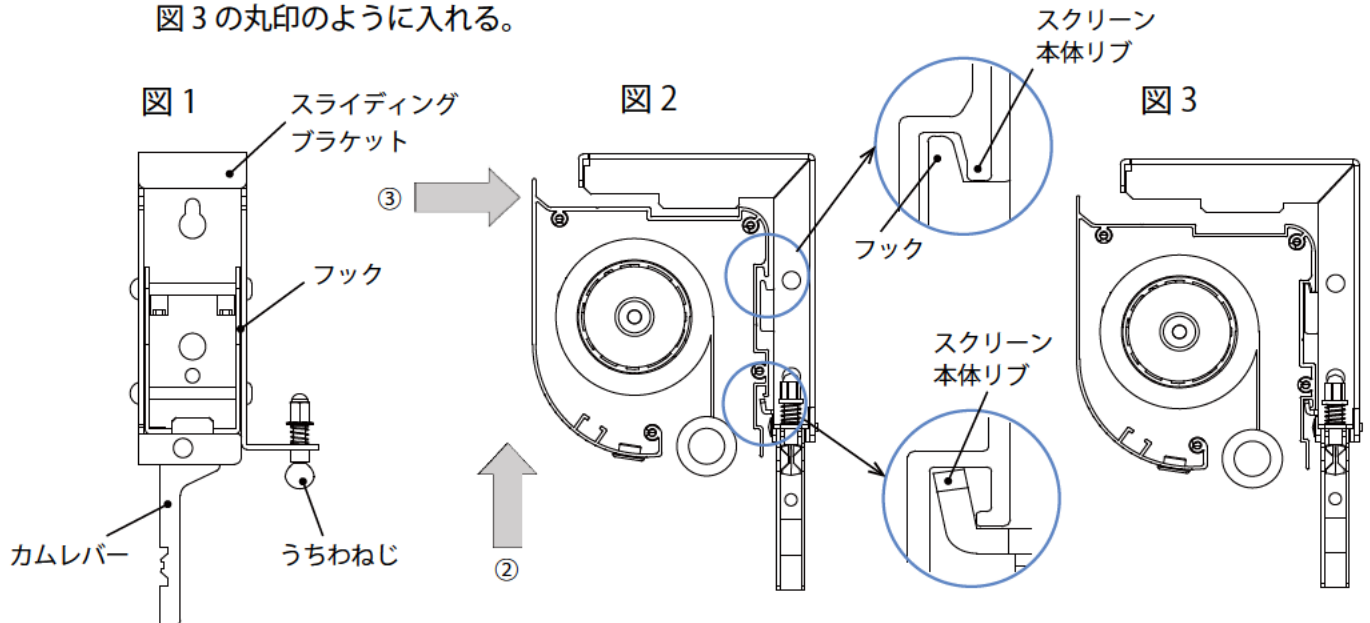
※ 平行でないと、カムレバーの操作が重くなります。

■ 弊社アルミボックス対応表

型式	適用アルミボックス
SMD-083FN-1	AL-220X
SMD-103FN-1	AL-260X
SMD-123FN-1	AL-300X

3. スクリーン本体をスライディングブラケットに取り付ける

- ① 図1のように、うちわねじを図示の位置に回し、カムレバーを下に垂らす。
このとき、フックが下まで落ち切っていること。
- ② 図2のように、スクリーン本体を少し斜めにして上に押し上げ、次にスライディングブラケットの方に横に移動させる。
- ③ スクリーン本体を水平にしながら、スクリーン本体リップをフック（上下2か所）に図3の丸印のように入れる。



- ④ 図4のように、カムレバーを反時計方向に回転させ、スクリーン本体を上を移動させ、固定する。
- ⑤ スクリーン本体リップがフック（上下2か所）に、図5の丸印箇所のように入っていることを必ず確認する。
- ⑥ 図6のように、うちわねじの取っ手部を90°回転させ、カムレバーの溝部に入れて、必ずカムレバーをロックする。

図4

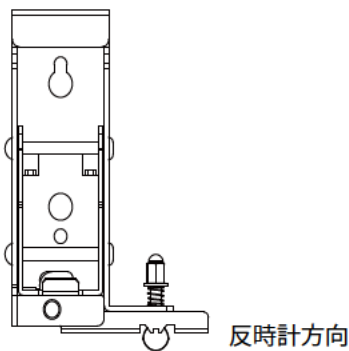


図5

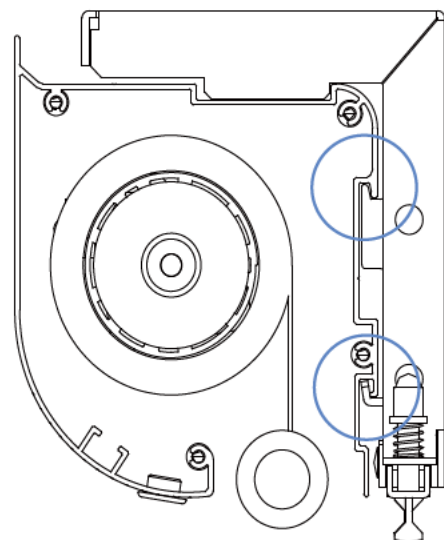
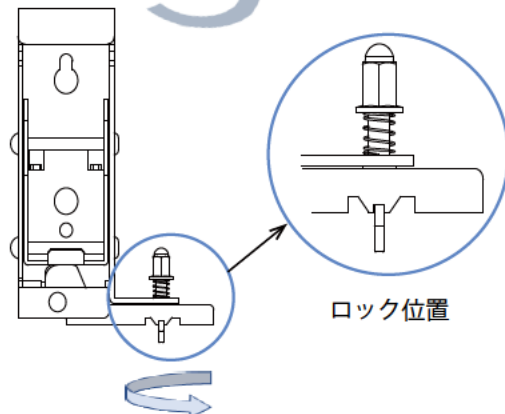


図6



うちわねじがつまみにくい場合は、ラジオペンチ等でつまんで回して、ロック位置に合わせてください。

FAQ（よくある質問）

異常が生じたときは修理を依頼する前に次の点検をしてください。

下記の項目に従って、点検されてもなお異常がある場合は、取扱店またはテクニカルサポートまでお問い合わせください。

症 状	処 置
スクリーン映写面が斜めになる	<ul style="list-style-type: none">● スクリーンは水平に取り付けられていますか？ ⇒ もう一度取付穴位置を確認してください。
スクリーン引き出し時に異音がある	<ul style="list-style-type: none">● スクリーンはブラケットに正しく取り付けられていますか？ ⇒ 取付位置は適切か、フックは正しく掛かっているか、● カムレバーはロックされているかを確認してください。

製品保証内容は以下 URL より WEB サイトにてご確認ください。

<https://www.os-prod.com/products/warranty/>

製造販売元 **株式会社 オーエスエム**

連絡先：株式会社オーエス テクニカルサポートセンター
〒557-0063 大阪市西成区南津守 6-5-53

TEL：0120-465-040 FAX：0120-380-496

(受付時間：平日 9：00 ～ 17：50 ※土日祝祭日を除く)

E-mail：info@os-worldwide.com